

QUEST LED EVO L HB NT 15100LM I CL. IP67 740 120D 81W

PODROBNÁ PRODUKTOVÁ KARTA



TECHNICKÉ PARAMETRY

| | |
|---------------------------------------|--------|
| Index: | 828607 |
| Stupeň těsnosti: | IP67 |
| Jmenovitý výkon svítidla [W]*: | 81 |
| Světelný tok svítidla [lm]*: | 15100 |
| Teplota barvy [K]: | 4000 |
| Index podání barev (Ra) >: | 70 |
| SDCM: | 3 |
| Třída ochrany: | I |
| Energetická třída: | A |
| Materiál karoserie: | hliník |

VLASTNOSTI PRODUKTU

Quest LED EVO L, jejich verze typu high-bay; povrchové Quest LED EVO L HB NT a závěsné Quest LED EVO L HB Z jsou mimořádně výkonné svítidla a HB třídy premium, vyráběné v Polsku. Jejich tělo je vyrobeno z tlakově litého hliníku, lakováno práškovou barvou, bez vnějšího chladiče a žebek, které ztěžují udržování čistoty. Kryt tvoří tvrzené sklo, pod kterým se nacházejí LED diody s nejvyšší účinností. Různé typy optiky, zejména asymetrické, poskytují velkou volnost při výběru konkrétního řešení. Díky nejvyšší těsnosti na trhu (IP67) a maximální odolnosti proti nárazům (IK10) se projektory osvědčí za všech podmínek – bez ohledu na počasí a místo instalace. Nová verze uznávaného a osvědčeného modelu QUEST nabízí ještě lepší světelné parametry a dosahuje účinnosti přesahující 170 lm/W. Quest LED EVO L splňuje požadavky normy PN-EN 60598-2 část 5, což umožňuje klasifikaci jako osvětlovací projektory, což umožňuje úplnou volnost montáže v libovolné poloze, s možností otáčení o 360° a odolností proti silnému větru. Další výhodou pro dodavatele je těsná rychlospojka – inovativní řešení, které eliminuje tradiční, časově náročné metody spojování. Díky intuitivnímu systému barevných západek je montáž spojky jednoduchá, rychlá a bez použití nářadí. Verze HB NT je určena pro povrchovou montáž jako highbay pomocí speciálních držáků. Verze HB Z je určena k zavěšení. Sada příslušenství zahrnuje držáky pro montáž na sloup, rám pro montáž pod omítku (např. přístřešky), clony omezující světelné znečištění a ochranné sítě ve dvou barvách s různým stupněm redukce světla (bílá RAL7016: 4 %, v barvě těla RAL7016: 8 %). Modely lze vybavit externím snímačem pohybu a soumraku. K dispozici jsou také dvoumodulové verze se zvýšeným světelným tokem a výkonem. K dispozici jsou verze DALI (v případě mezery v konkrétním výkonu v nabídce se zdrojem DALI, zkontrolujte verze ENDURA DALI).

APLIKACE

Quest LED EVO L nachází široké uplatnění při osvětlení vzdělávacích, výchovných a administrativních objektů, hal, garáží, průchodů, skladů, obchodů a v potravinářském průmyslu a obchodních a servisních objektech souvisejících s potravinářským zbožím. Jsou ideálním řešením pro malé sportovní hřiště, otevřené prostory a parkoviště. Je možné je instalovat jako osvětlovací zařízení na sloupy a stožáry, na fasády budov, ale také jako povrchové highbay (verze HB NT) a závěsné (verze HB Z). Díky možnosti podomítkové instalace se skvěle hodí do přístřešků. Quest LED EVO L je vynikající volbou pro výrobní závody a haly a velkoplošné sklady.

QUEST LED EVO L HB NT 15100LM I CL. IP67 740 120D 81W

PODROBNÁ PRODUKTOVÁ KARTA

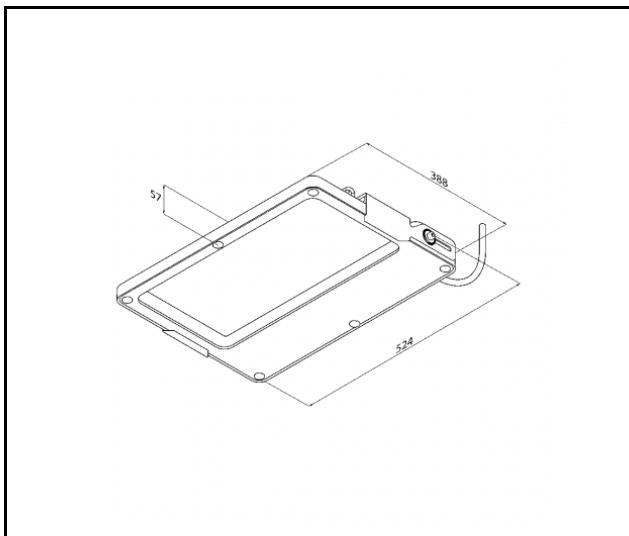
TABULKA TECHNICKÝCH PARAMETRŮ

| | | | |
|------------------------------------|---------------|---------------------------------------|--|
| Index: | 828607 | Rozměry (V/Š/H/V) [mm]: | 475/635/152 |
| EAN: | 5905963828607 | Instalační rozměry [mm]: | 590/45 |
| Jmenovitý výkon svítidla [W]: | 81 | Stupeň těsnosti: | IP67 |
| Světelný tok svítidla [lm]: | 15100 | Montážní verze: | povrchová montáž |
| Jmenovité napájecí napětí [V]: | 220–240 | Provozní teplota [°C]: | od -20 do +35 |
| Přepětová ochrana [kV].: | 6 | Počet doplňkových jednotek: | 1 |
| Rozsah napětí AC [V]: | 198-264 | Rozměry jednoho kartonu (V/Š/H) [mm]: | 640 |
| Rozsah napětí DC[V]: | 176-280 | Počet kusů na paletě [ks]: | 24 |
| Frekvence [Hz]: | 50-60 | Verze: | L HB NT |
| Světelná účinnost svítidla [lm/W]: | 186 | Typ vyzářování: | Všeobecné |
| Energetická třída: | A | Odolnost proti nárazu: | IK10 |
| Třída ochrany: | I | Životnost LED L70B50 [h]: | 158000 |
| Teplota barvy [K]: | 4000 | Životnost LED L80B10 [h]: | 100000 |
| Index podání barev (Ra) >: | 70 | Životnost LED L90B10 [h] [h]: | 45000 |
| SDCM: | 3 | Záruka [roky]: | 5 |
| Úhel osvětlení [°]: | 120 | Certifikát CE: | 80/2025 |
| Materiál difuzoru: | sklo | Environmentální deklarace (EPD): | 816/2025 |
| Typ difuzoru: | průhledný | Manuál: | Download PDF |
| Materiál karoserie: | hliník | Certifikáty ISO: | 9001:2015, 14001:2015, 45001:2018, 50001:2018 |
| Barva těla: | RAL7016 | Plik LDT: | Download |

QUEST LED EVO L HB NT 15100LM I CL. IP67 740 120D 81W

PODROBNÁ PRODUKTOVÁ KARTA

TECHNICKÉ VÝKRESY



QUEST LED EVO L HB NT 15100LM I CL. IP67 740 120D 81W

PODROBNÁ PRODUKTOVÁ KARTA

PŘÍSLUŠENSTVÍ K DISPOZICI

| index | NÁZEV |
|--------|---|
| 840449 | QUEST LED EVO L ochranná mřížka RAL7016 |
| 840081 | QUEST LED EVO L ochranná mřížka RAL9003 |
| 840388 | QUEST LED EVO M/L RCR kit 1x |
| 840371 | QUEST LED EVO M/L RCR kit 2x |



QUEST LED EVO L ochranná mřížka RAL7016 (840449)



QUEST LED EVO L ochranná mřížka RAL9003 (840081)



QUEST LED EVO M/L RCR kit 1x (840388)



QUEST LED EVO M/L RCR kit 2x (840371)

Datum vytvoření karty: 20 duben 2026

Výrobce si vyhrazuje právo na změny v průběhu zdokonalování výrobku a na konstrukční změny nebo modernizaci prezentovaného výrobku. Svítidlo splňuje požadavky směrnice EU ROHS 2001/65/EU. Produktový list není obchodní nabídkou. *Tolerance parametrů je +/- 10%.



Tento produkt podléhá pravidlům recyklace elektrické a elektronické zařízení



Certifikát CE - č.: 80/2025