

# QUEST LED EVO L HBZ 25900LM I KL. IP67 740 120D 147W

DETAILIERTE PRODUKTKARTE



## TECHNISCHE PARAMETER

<b>Index:</b>	828461
<b>IP-Schutzart:</b>	IP67
<b>Nennleistung der Leuchte [W]*:</b>	147
<b>Lichtstrom [lm]*:</b>	25900
<b>Farbtemperatur [K]:</b>	4000
<b>Farb- wiedergabe- index (Ra) &gt;:</b>	70
<b>SDCM:</b>	3
<b>Schutzklasse:</b>	I
<b>Energieeffizienzklasse:</b>	B
<b>Material Gehäuse:</b>	aluminium

## CHARAKTERISTIK

Quest LED EVO L, ihre High-Bay-Versionen: die Aufputzleuchte Quest LED EVO L HB NT und die Hängeleuchte Quest LED EVO L HB Z sind äußerst leistungsstarke Flutlichtstrahler der Premiumklasse HB, die in Polen hergestellt werden. Ihr Gehäuse besteht aus pulverbeschichtetem Aluminiumdruckguss, ohne externen Kühlkörper und Rippen, die die Reinigung erschweren. Die Abdeckung besteht aus gehärtetem Glas, unter dem sich LEDs mit höchster Effizienz befinden. Verschiedene Arten von Optiken, insbesondere asymmetrische, bieten große Freiheit bei der Auswahl der für die jeweilige Lösung geeigneten Variante. Dank der höchsten Dichtigkeit auf dem Markt (IP67) und maximaler Schlagfestigkeit (IK10) eignen sich die Scheinwerfer für alle Bedingungen – unabhängig vom Wetter und vom Montageort. Die neue Version des bewährten Modells QUEST bietet noch bessere Lichtparameter und erreicht eine Effizienz von über 170 lm/W. Quest LED EVO M erfüllt die Anforderungen der Norm PN-EN 60598-2 Teil 5, wodurch es als Beleuchtungsprojektor klassifiziert werden kann, was eine vollständige Freiheit bei der Montage in jeder Position mit einer Drehbarkeit um 360° und einer Widerstandsfähigkeit gegen starken Wind ermöglicht. Ein weiterer Vorteil für Installateure ist die dichte Schnellkupplung – eine innovative Lösung, die herkömmliche, zeitaufwändige Verbindungsmethoden überflüssig macht. Dank des intuitiven Systems mit farbigen Verriegelungen ist die Montage der Kupplung einfach, schnell und werkzeuglos. Die Version HB NT ist für die Aufputzmontage als Highbay mit speziellen Halterungen vorgesehen. Die Version HB Z ist für die Aufhängung vorgesehen. Das Zubehörset umfasst Halterungen für die Montage an Masten, einen Rahmen für die Unterputzmontage (z. B. an Überdachungen), Blenden zur Begrenzung der Lichtverschmutzung und Schutzgitter in zwei Farben mit unterschiedlichem Lichtreduktionsgrad (weiß RAL7016: 4 %, in der Farbe des Gehäuses RAL7016: 8 %). Die Modelle können mit einem externen Bewegungs- und Dämmerungssensor ausgestattet werden. Es gibt sie auch in der Version ENDURA, die gegen erhöhte Umgebungstemperaturen bis 50 °C beständig ist. Das Angebot umfasst auch Zwei-Modul-Versionen mit erhöhtem Lichtstrom und höherer Leistung. Es sind DALI-Versionen erhältlich (bei Lücken in der Leistung im Angebot mit DALI-Netzteil, siehe ENDURA DALI-Versionen).

## ANWENDUNGSBEREICHE

Quest LED EVO L findet breite Anwendung bei der Beleuchtung von Bildungs-, Erziehungs- und Verwaltungsgebäuden, Hallen, Garagen, Durchgängen, Lagerräumen, Geschäften sowie in der Lebensmittelindustrie und in Handels- und Dienstleistungsgebäuden, die mit Lebensmitteln zu tun haben. Sie sind die ideale Lösung für kleine Sportplätze, Freiflächen und Parkplätze. Die Montage ist als Flutlichtstrahler an Masten und Pfosten, an Gebäudefassaden sowie als Aufputz-Highbay (Version HB NT) und Hängeleuchte (Version HB Z) möglich. Dank der Option der Unterputzmontage eignen sie sich hervorragend für Überdachungen. Quest LED EVO L ist die perfekte Wahl für Produktionsstätten und -hallen sowie Großflächenlager.

# QUEST LED EVO L HBZ 25900LM I KL. IP67 740 120D 147W

DETAILLIERTE PRODUKTKARTE

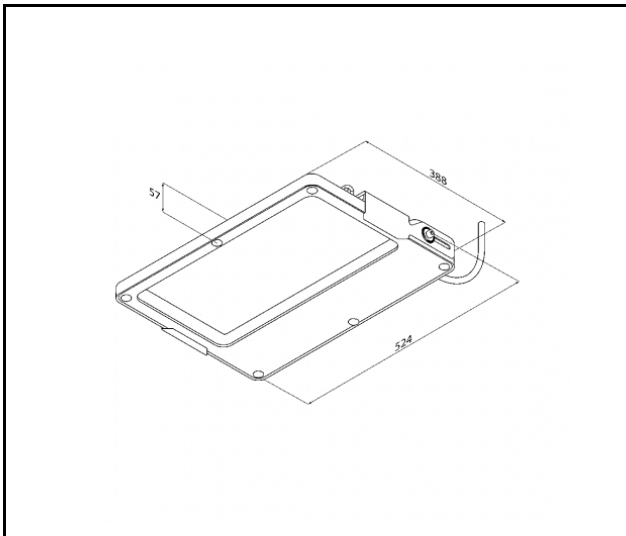
## TABLE TECHNISCHE PARAMETER

<b>Index:</b>	828461	<b>Abmessungen (H/B/T/H) [mm]:</b>	490/527/57
<b>EAN:</b>	5905963828461	<b>Einbaumaße [mm]:</b>	371/220-270
<b>Nennleistung der Leuchte [W]:</b>	147	<b>IP-Schutzart:</b>	IP67
<b>Lichtstrom [lm]:</b>	25900	<b>Montage:</b>	Hänge-/abgehängt
<b>Versorgungsspannung [V]:</b>	220 - 240	<b>Betriebstemperatur [°C]:</b>	von -20 bis +35
<b>Überspannungsschutz [kV]:</b>	6	<b>Die Anzahl der Geräteeinheiten:</b>	2
<b>Wechselspannungsbereich [V]:</b>	198-264	<b>Abmessungen der einzelnen Verpackung [mm]:</b>	550
<b>Gleichspannungsbereich [V]:</b>	176-280	<b>Menge auf der Palette [Stück]:</b>	24
<b>Frequenz:</b>	50-60	<b>Version:</b>	L HB Z
<b>Lichtausbeute [lm/W]:</b>	176	<b>Verteilungstyp:</b>	allgemein
<b>Energieeffizienzklasse:</b>	B	<b>IK-Stoßfestigkeitsgrad:</b>	IK10
<b>Schutzklasse:</b>	I	<b>Lebensdauer LED L70B50 [h]:</b>	158000
<b>Farbtemperatur [K]:</b>	4000	<b>Lebensdauer LED L80B10 [h]:</b>	100000
<b>Farb- wiedergabe- index (Ra) &gt;:</b>	70	<b>Lebensdauer LED L90B10 [h]:</b>	45000
<b>SDCM:</b>	3	<b>Garantie [Jahre]:</b>	5
<b>Abstrahl- winkel [°]:</b>	120	<b>CE-Zertifikat:</b>	<a href="#">80/2025</a>
<b>Material Diffusor:</b>	Glas	<b>Umwelterklärung (EPD):</b>	<a href="#">816/2025</a>
<b>Typ Diffusor:</b>	transparent	<b>Anleitung:</b>	<a href="#">Download PDF</a>
<b>Material Gehäuse:</b>	aluminium	<b>Plik LDT:</b>	<a href="#">Download</a>
<b>Farbe Gehäuse:</b>	RAL7016		

# QUEST LED EVO L HBZ 25900LM I KL. IP67 740 120D 147W

DETAILLIERTE PRODUKTKARTE

## TECHNICAL PICTURES



# QUEST LED EVO L HBZ 25900LM I KL. IP67 740 120D 147W

DETAILIERTE PRODUKTKARTE

## ZUBEHÖR ERHÄLTlich

index	Name
840449	QUEST LED EVO L schutzgitter RAL7016
840081	QUEST LED EVO L schutzgitter RAL9003
840388	QUEST LED EVO M/L RCR Bausatz 1x
840371	QUEST LED EVO M/L RCR Bausatz 2x



QUEST LED EVO L schutzgitter  
RAL7016 (840449)



QUEST LED EVO L schutzgitter  
RAL9003 (840081)



QUEST LED EVO M/L RCR Bausatz  
1x (840388)



QUEST LED EVO M/L RCR Bausatz  
2x (840371)

Erstellungsdatum der Karte: 06 August 2025

Der Hersteller behält sich das Recht vor, Produktverbesserungen und Designänderungen oder Modernisierung in den Produkten vorzunehmen. \* Parametertoleranz beträgt +/- 10 %Das Produktdatenblatt ist kein kommerzielles Angebot.



Dieses Produkt unterliegt dem Recycling von elektrischen und elektronischen Geräten(WEEE)



Zertifikat CE - Nr: 80/2025