

# QUEST LED EVO M HB NT 21400LM I CL. IP67 740 120D 125W

PODROBNÁ PRODUKTOVÁ KARTA



## TECHNICKÉ PARAMETRY

<b>Index:</b>	845932
<b>Stupeň těsnosti:</b>	IP67
<b>Jmenovitý výkon svítidla [W]*:</b>	125
<b>Světelný tok svítidla [lm]*:</b>	21400
<b>Teplota barvy [K]:</b>	4000
<b>Index podání barev (Ra) &gt;:</b>	70
<b>SDCM:</b>	3
<b>Třída ochrany:</b>	I
<b>Energetická třída:</b>	B
<b>Materiál karoserie:</b>	hliník

## VLASTNOSTI PRODUKTU

Quest LED EVO M, jejich verze typu high-bay: povrchové Quest LED EVO M HB NT a závěsné Quest LED EVO M HB Z jsou mimořádně výkonné svítidla a HB třídy premium, vyráběné v Polsku. Jejich tělo je vyrobeno z tlakově litého hliníku, lakováno práškovou barvou, bez vnějšího chladiče a žebek, které ztěžují udržování čistoty. Kryt tvoří tvrzené sklo, pod kterým se nacházejí LED diody s nejvyšší účinností. Různé typy optiky, zejména asymetrické, poskytují velkou volnost při výběru konkrétního řešení. Díky nejvyšší těsnosti na trhu (IP67) a maximální odolnosti proti nárazům (IK10) se projektory osvědčí za všech podmínek – bez ohledu na počasí a místo instalace. Nová verze uznávaného a osvědčeného modelu QUEST nabízí ještě lepší světelné parametry a dosahuje účinnosti přesahující 170 lm/W. Quest LED EVO M splňuje požadavky normy PN-EN 60598-2 část 5, což umožňuje klasifikaci jako osvětlovací projektory, což umožňuje úplnou volnost montáže v libovolné poloze, s možností otáčení o 360° a odolností proti silnému větru. Další výhodou pro dodavatele je těsná rychlospojka – inovativní řešení, které eliminuje tradiční, časově náročné metody spojování. Díky intuitivnímu systému barevných západek je montáž spojky jednoduchá, rychlá a bez použití nářadí. Verze HB NT je určena pro povrchovou montáž jako highbay pomocí speciálních držáků. Verze HB Z je určena k zavěšení. Sada příslušenství zahrnuje držáky pro montáž na sloup, rám pro montáž pod omítku (např. přístřešky), clony omezující světelné znečištění a ochranné sítě ve dvou barvách s různým stupněm redukce světla (bílá RAL7016: 4 %, v barvě těla RAL7016: 8 %). Modely lze vybavit externím snímačem pohybu a soumraku. K dispozici jsou také verze ENDURA, odolné vůči zvýšeným teplotám okolí do 50 °C. V nabídce jsou také dvoumodulové verze se zvýšeným světelným tokem a výkonem. K dispozici jsou verze DALI (v případě mezer v konkrétním výkonu v nabídce se zdrojem DALI, zkontrolujte verze ENDURA DALI). Kromě toho je k dispozici verze určená pro osvětlení RGB+W.

## APLIKACE

Quest LED EVO M nachází široké uplatnění při osvětlení vzdělávacích, výchovných a administrativních objektů, hal, garáží, průchodů, skladů, obchodů a v potravinářském průmyslu a obchodních a servisních objektech souvisejících s potravinářským zbožím. Jsou ideálním řešením pro osvětlení budov, malých sportovišť, otevřených prostor a parkovišť. Je možné je instalovat jako osvětlovače na sloupy a stožáry, na fasády budov, ale také jako povrchové highbay (verze HB NT) a závěsné (verze HB Z). Díky možnosti podomítkové instalace se skvěle hodí do přístřešků. Quest LED EVO M je vynikající volbou pro výrobní závody a haly a velkoplošné sklady.

# QUEST LED EVO M HB NT 21400LM I CL. IP67 740 120D 125W

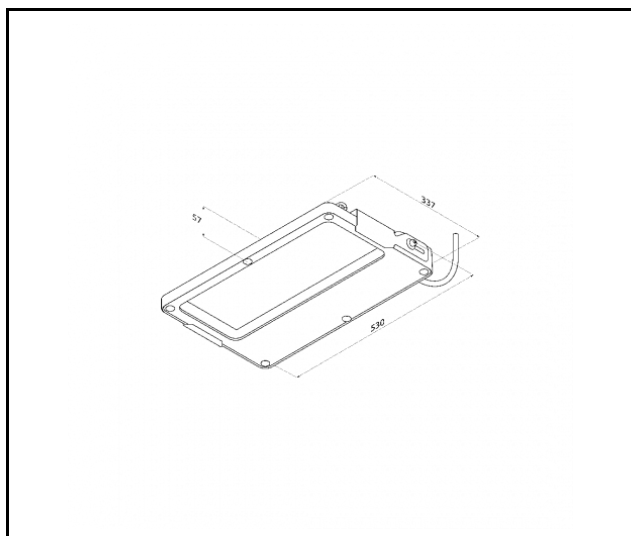
PODROBNÁ PRODUKTOVÁ KARTA

## TABULKA TECHNICKÝCH PARAMETRŮ

Index:	845932	Barva těla:	RAL7016
EAN:	5905963845932	Rozměry (V/Š/H/V) [mm]:	424/635/152
Zdroj světla:	LED	Instalační rozměry [mm]:	590/45
Jmenovitý výkon svítidla [W]:	125	Stupeň těsnosti:	IP67
Světelný tok svítidla [lm]:	21400	Montážní verze:	povrchová montáž
Jmenovité napájecí napětí [V]:	220–240	Provozní teplota [°C]:	od -20 do +35
Přepětová ochrana [kV]:	6	Počet doplňkových jednotek:	2
Rozsah napětí AC [V]:	198-264	Rozměry jednoho kartonu (V/Š/H) [mm]:	550
Rozsah napětí DC[V]:	176-280	Počet kusů na paletě [ks]:	48
Frekvence [Hz]:	50-60	Typ vyzářování:	Všeobecné
Světelná účinnost svítidla [lm/W]:	171	Verze:	M HB NT
Energetická třída:	B	Odolnost proti nárazu:	IK10
Třída ochrany:	I	Životnost LED L70B50 [h]:	162000
Teplota barvy [K]:	4000	Životnost LED L80B10 [h]:	101000
Index podání barev (Ra) >:	70	Životnost LED L90B10 [h] [h]:	47000
SDCM:	3	Záruka [roky]:	5
Úhel osvětlení [°]:	120	Certifikát CE:	<a href="#">79/2025</a>
Materiál difuzoru:	sklo	Environmentální deklarace (EPD):	<a href="#">816/2025</a>
Typ difuzoru:	průhledný	Manuál:	<a href="#">Download PDF</a>
Materiál karoserie:	hliník	Plík LDT:	<a href="#">Download</a>

# QUEST LED EVO M HB NT 21400LM I CL. IP67 740 120D 125W

PODROBNÁ PRODUKTOVÁ KARTA  
TECHNICKÉ VÝKRESY



# QUEST LED EVO M HB NT 21400LM I CL. IP67 740 120D 125W

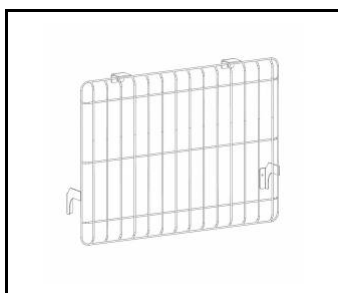
PODROBNÁ PRODUKTOVÁ KARTA

## PŘÍSLUŠENSTVÍ K DISPOZICI

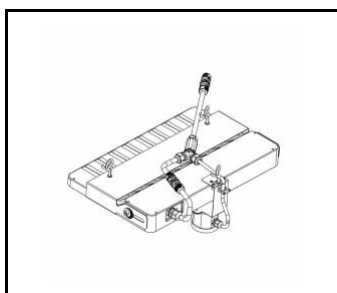
index	NÁZEV
840432	QUEST LED EVO M ochranná mřížka RAL7016
840074	QUEST LED EVO M ochranná mřížka RAL9003
840388	QUEST LED EVO M/L RCR kit 1x
840371	QUEST LED EVO M/L RCR kit 2x



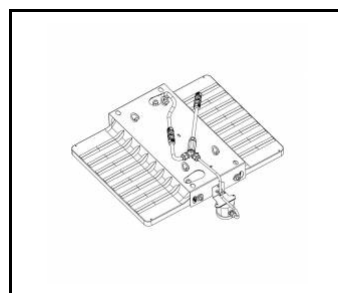
QUEST LED EVO M ochranná mřížka  
RAL7016 (840432)



QUEST LED EVO M ochranná mřížka  
RAL9003 (840074)



QUEST LED EVO M/L RCR kit  
1x (840388)



QUEST LED EVO M/L RCR kit  
2x (840371)

Datum vytvoření karty: 11 srpen 2025

Výrobce si vyhrazuje právo na změny v průběhu zdokonalování výrobku a na konstrukční změny nebo modernizaci prezentovaného výrobku. Svítidlo splňuje požadavky směrnice EU ROHS 2001/65/EU. Produktový list není obchodní nabídkou. \*Tolerance parametrů je +/- 10%.



Tento produkt podléhá pravidlům recyklace elektrické a elektronické zařízení



Certifikát CE - č.: 79/2025