

QUEST LED EVO M HBZ 12950LM I CL. IP67 740 120D 71W

FICHE DÉTAILLÉE DE PRODUIT



PARAMÈTRES TECHNIQUE

Référence:	845734
Degré d'étanchéité:	IP67
Puissance nominale du luminaire [W]*:	71
Flux lumineux du luminaire [lm]*:	12950
Température de couleur [K]:	4000
Indice de rendu des couleurs (Ra) >:	70
SDMC:	3
Classe de protection:	I
Classe énergétique:	A
Matériau du corps:	aluminium

CARACTÉRISTIQUES DU PRODUIT

Quest LED EVO M, leurs versions high-bay : les luminaires apparents Quest LED EVO M HB NT et les luminaires suspendus Quest LED EVO M HB Z sont des projecteurs extrêmement efficaces et des luminaires HB haut de gamme, fabriqués en Pologne. Leur corps est en aluminium moulé sous pression, peint par poudrage, sans dissipateur thermique externe ni ailettes qui rendent le nettoyage difficile. Le diffuseur est en verre trempé, sous lequel se trouvent des LED à haut rendement. Différents types d'optiques, en particulier asymétriques, offrent une grande liberté dans le choix d'une solution spécifique. Grâce à leur étanchéité la plus élevée du marché (IP67) et à leur résistance maximale aux chocs (IK10), les projecteurs conviennent à toutes les conditions, quels que soient le temps et le lieu d'installation. La nouvelle version du modèle QUEST, reconnu et éprouvé, offre des performances lumineuses encore meilleures, avec une efficacité supérieure à 170 lm/W. Le Quest LED EVO M est conforme à la norme PN-EN 60598-2 partie 5, ce qui lui permet d'être classé comme projecteur d'éclairage, offrant une liberté totale d'installation dans n'importe quelle position, avec une possibilité de rotation à 360° et une résistance aux vents violents. Un autre avantage pour les installateurs est le raccord rapide étanche, une solution innovante qui élimine les méthodes de raccordement traditionnelles et fastidieuses. Grâce à un système intuitif de loquets colorés, l'installation du raccord est simple, rapide et ne nécessite aucun outil. La version HB NT est destinée à un montage en saillie comme highbay à l'aide de supports dédiés. La version HB Z est destinée à être suspendue. Le kit d'accessoires comprend des supports pour le montage sur poteau, un cadre pour le montage encastré (par exemple, dans un abri), des caches limitant la pollution lumineuse et des grilles de protection en deux couleurs avec différents degrés de réduction de la lumière (blanc RAL7016 : 4 %, couleur du corps RAL7016 : 8 %). Les modèles peuvent être équipés d'un détecteur de mouvement et de crépuscule externe. Ils sont également disponibles en version ENDURA, résistante à des températures ambiantes élevées jusqu'à 50 °C. L'offre comprend également des versions à deux modules avec un flux et une puissance accrues. Des versions DALI sont disponibles (en cas de lacune dans une puissance spécifique de l'offre avec alimentation DALI, vérifier les versions ENDURA DALI). En outre, une version destinée à l'illumination RGB+W est disponible.

APPLICATION

Quest LED EVO M trouve une large application dans l'éclairage des bâtiments éducatifs, administratifs, des halls, garages, passages, entrepôts, magasins, ainsi que dans l'industrie alimentaire et les bâtiments commerciaux et de services liés aux produits alimentaires. Ils constituent la solution idéale pour l'éclairage des bâtiments, des petits terrains de sport, des espaces ouverts et des parkings. Il peut être installé comme projecteur sur des poteaux et des mâts, sur les façades des bâtiments, ainsi que comme luminaire highbay en saillie (version HB NT) et suspendu (version HB Z). Grâce à l'option d'installation encastrée, il est idéal pour les abris. Quest LED EVO M est un excellent choix pour les usines, les halls de production et les entrepôts de grande superficie.

QUEST LED EVO M HBZ 12950LM I CL. IP67 740 120D 71W

FICHE DÉTAILLÉE DE PRODUIT

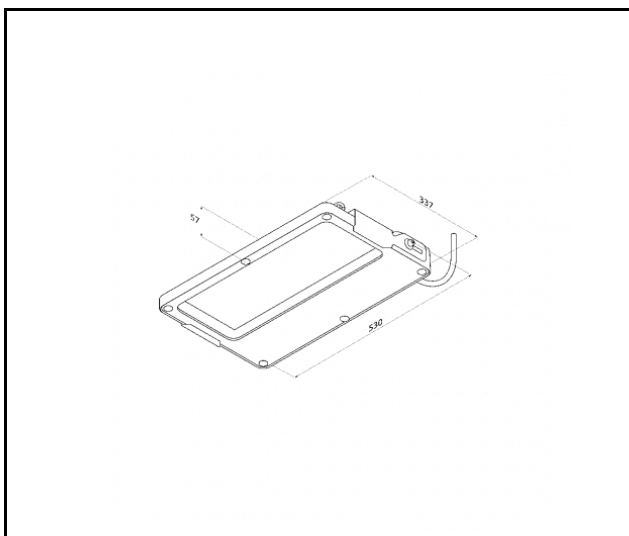
TABLEAU DES PARAMÈTRES TECHNIQUES

Référence:	845734	Couleur du corps:	RAL7016
EAN:	5905963845734	Dimensions (H/L/P/S) [mm]:	439/527/57
Source de lumière:	LED	Dimensions de montage [mm]:	371/220-270
Puissance nominale du luminaire [W]:	71	Degré d'étanchéité:	IP67
Flux lumineux du luminaire [lm]:	12950	Méthode de montage:	suspendu
Tension d'alimentation nominale [V]:	220 - 240	Température de travail [° C]:	de -20 à +35
Protection contre les surtensions [kV]:	6	Le nombre d'unités de mise en œuvre:	1
Plage de tension alternative [V]:	198-264	Dimensions du carton simple (H / L / P) [mm]:	550
Plage de tension continue [V]:	176-280	Nombre de pièces sur une palette [pcs]:	48
Fréquence [Hz]:	50-60	Type de diffusion:	général
Efficacité lumineuse du luminaire [lm / W]:	182	Version:	M HB Z
Classe énergétique:	A	Résistance aux chocs:	IK10
Classe de protection:	I	Durée de vie de la LED L70B50 [h]:	162000
Température de couleur [K]:	4000	Durée de vie de la LED L80B10 [h]:	101000
Indice de rendu des couleurs (Ra) >:	70	Durée de vie de la LED L90B10 [h]:	47000
SDMC:	3	Garantie [ans]:	5
Angle d'éclairage [°]:	120	Certificat CE:	79/2025
Matériau du diffuseur:	verre	Déclaration Environnementale (FEP):	816/2025
Type de diffuseur:	transparent	Instructions d'installation:	Download PDF
Matériau du corps:	aluminium	Pliq LDT:	Download

QUEST LED EVO M HBZ 12950LM I CL. IP67 740 120D 71W

FICHE DÉTAILLÉE DE PRODUIT

TECHNICAL PICTURES



QUEST LED EVO M HBZ 12950LM I CL. IP67 740 120D 71W

FICHE DÉTAILLÉE DE PRODUIT

ACCESSOIRES DISPONIBLES

Référence	NOM
840432	Grille de protection QUEST LED EVO M RAL7016
840074	Grille de protection QUEST LED EVO M RAL9003
840388	QUEST LED EVO M/L RCR kit 1x
840371	QUEST LED EVO M/L RCR kit 2x



Grille de protection QUEST LED EVO M RAL7016 (840432)



Grille de protection QUEST LED EVO M RAL9003 (840074)



QUEST LED EVO M/L RCR kit 1x (840388)



QUEST LED EVO M/L RCR kit 2x (840371)

Date de création de la carte: 11 août 2025

Le fabricant se réserve le droit d'apporter des modifications au cours de l'amélioration du produit ainsi que des modifications de conception ou de modernisation du produit présenté. La fiche technique du produit n'est pas une offre commerciale * La tolérance des paramètres est de +/- 10 %



Ce produit est soumis aux règles de recyclage des équipements électriques et électroniques



Certificat CE - Nr: 79/2025



Lena Lighting S.A.
ul. Kórnicka 52, 63-000 Środa Wielkopolska
tel. +48 61 28 60 333 (Pn-Pt, 8-16), e-mail: hello@lenalighting.pl, www.lenalighting.pl