

QUEST LED EVO M HBZ 19250LM I KL. IP67 740 120D 111W

DETAILIERTE PRODUKTKARTE



TECHNISCHE PARAMETER

Index:	845765
IP-Schutzart:	IP67
Nennleistung der Leuchte [W]*:	111
Lichtstrom [lm]*:	19250
Farbtemperatur [K]:	4000
Farb- wiedergabe- index (Ra) >:	70
SDCM:	3
Schutzklasse:	I
Energieeffizienzklasse:	B
Material Gehäuse:	aluminium

CHARAKTERISTIK

Quest LED EVO M, ihre High-Bay-Versionen: die Aufputzleuchte Quest LED EVO M HB NT und die Hängeleuchte Quest LED EVO M HB Z sind äußerst leistungsstarke Flutlichtstrahler und HB-Leuchten der Premiumklasse, die in Polen hergestellt werden. Ihr Gehäuse besteht aus pulverbeschichtetem Aluminiumdruckguss, ohne externen Kühlkörper und Rippen, die die Reinigung erschweren. Die Abdeckung besteht aus gehärtetem Glas, unter dem sich LEDs mit höchster Effizienz befinden. Verschiedene Arten von Optiken, insbesondere asymmetrische, bieten große Freiheit bei der Auswahl der für die jeweilige Lösung geeigneten Variante. Dank der höchsten Dichtigkeit auf dem Markt (IP67) und maximaler Schlagfestigkeit (IK10) eignen sich die Scheinwerfer für alle Bedingungen – unabhängig vom Wetter und vom Montageort. Die neue Version des bewährten Modells QUEST bietet noch bessere Lichtparameter und erreicht eine Effizienz von über 170 lm/W. Quest LED EVO M erfüllt die Anforderungen der Norm PN-EN 60598-2 Teil 5, wodurch es als Beleuchtungsprojektor klassifiziert werden kann, was eine vollständige Freiheit bei der Montage in jeder Position mit einer Drehbarkeit um 360° und einer Widerstandsfähigkeit gegen starken Wind ermöglicht. Ein weiterer Vorteil für Installateure ist die dichte Schnellkupplung – eine innovative Lösung, die herkömmliche, zeitaufwändige Verbindungsmethoden überflüssig macht. Dank des intuitiven Systems mit farbigen Verriegelungen ist die Montage der Kupplung einfach, schnell und werkzeuglos. Die Version HB NT ist für die Aufputzmontage als Highbay mit speziellen Halterungen vorgesehen. Die Version HB Z ist für die Aufhängung vorgesehen. Das Zubehörset umfasst Halterungen für die Montage an Masten, einen Rahmen für die Unterputzmontage (z. B. an Überdachungen), Blenden zur Begrenzung der Lichtverschmutzung und Schutzgitter in zwei Farben mit unterschiedlichem Lichtreduktionsgrad (weiß RAL7016: 4 %, in der Farbe des Gehäuses RAL7016: 8 %). Die Modelle können mit einem externen Bewegungs- und Dämmerungssensor ausgestattet werden. Es gibt sie auch in der Version ENDURA, die gegen erhöhte Umgebungstemperaturen bis 50 °C beständig ist. Das Angebot umfasst auch Zwei-Modul-Versionen mit erhöhtem Lichtstrom und höherer Leistung. Es sind DALI-Versionen erhältlich (bei Lücken in der Leistung im Angebot mit DALI-Netzteil, siehe ENDURA DALI-Versionen). Darüber hinaus ist eine Version für RGB+W-Beleuchtung erhältlich.

ANWENDUNGSBEREICHE

Quest LED EVO M findet breite Anwendung bei der Beleuchtung von Bildungs-, Erziehungs- und Verwaltungsgebäuden, Hallen, Garagen, Durchgängen, Lagerräumen, Geschäften sowie in der Lebensmittelindustrie und in Handels- und Dienstleistungsgebäuden, die gegen Lebensmittel zu tun haben. Sie sind die ideale Lösung für die Beleuchtung von Gebäuden, kleinen Sportplätzen, Freiflächen und Parkplätzen. Die Montage ist als Flutlichtstrahler an Masten und Pfosten, an Gebäudefassaden sowie als Aufputz-Highbay (Version HB NT) und Hängeleuchte (Version HB Z) möglich. Dank der Option der Unterputzmontage eignen sie sich hervorragend für Überdachungen. Quest LED EVO M ist die perfekte Wahl für Produktionsstätten und -hallen sowie großflächige Lagerhallen.

QUEST LED EVO M HBZ 19250LM I KL. IP67 740 120D 111W

DETAILLIERTE PRODUKTKARTE

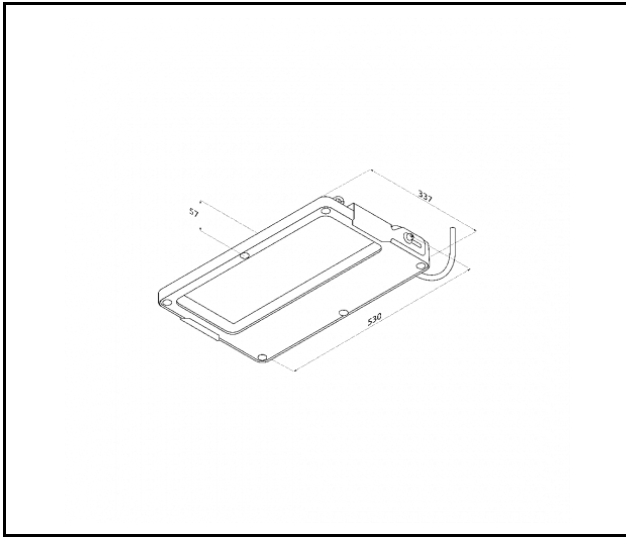
TABLE TECHNISCHE PARAMETER

Index:	845765	Farbe Gehäuse:	RAL7016
EAN:	5905963845765	Abmessungen (H/B/T/H) [mm]:	439/527/57
Lichtquelle:	LED	Einbaumaße [mm]:	371/220-270
Nennleistung der Leuchte [W]:	111	IP-Schutzart:	IP67
Lichtstrom [lm]:	19250	Montage:	Hänge-/abgehängt
Versorgungsspannung [V]:	220 - 240	Betriebstemperatur [°C]:	von -20 bis +35
Überspannungsschutz [kV]:	6	Die Anzahl der Geräteeinheiten:	2
Wechselspannungsbereich [V]:	198-264	Abmessungen der einzelnen Verpackung [mm]:	550
Gleichspannungsbereich [V]:	176-280	Menge auf der Palette [Stück]:	48
Frequenz:	50-60	Verteilungstyp:	allgemein
Lichtausbeute [lm/W]:	173	Version:	M HB Z
Energieeffizienzklasse:	B	IK-Stoßfestigkeitsgrad:	IK10
Schutzklasse:	I	Lebensdauer LED L70B50 [h]:	162000
Farbtemperatur [K]:	4000	Lebensdauer LED L80B10 [h]:	101000
Farb- wiedergabe- index (Ra) >:	70	Lebensdauer LED L90B10 [h]:	47000
SDCM:	3	Garantie [Jahre]:	5
Abstrahl- winkel [°]:	120	CE-Zertifikat:	79/2025
Material Diffusor:	Glas	Umwelterklärung (EPD):	816/2025
Typ Diffusor:	transparent	Anleitung:	Download PDF
Material Gehäuse:	aluminium	Plik LDT:	Download

QUEST LED EVO M HBZ 19250LM I KL. IP67 740 120D 111W

DETAILLIERTE PRODUKTKARTE

TECHNICAL PICTURES



QUEST LED EVO M HBZ 19250LM I KL. IP67 740 120D 111W

DETAILLIERTE PRODUKTKARTE

ZUBEHÖR ERHÄLTlich

index	Name
840432	QUEST LED EVO M schutzgitter RAL7016
840074	QUEST LED EVO M schutzgitter RAL9003
840388	QUEST LED EVO M/L RCR Bausatz 1x
840371	QUEST LED EVO M/L RCR Bausatz 2x



QUEST LED EVO M schutzgitter
RAL7016 (840432)



QUEST LED EVO M schutzgitter
RAL9003 (840074)



QUEST LED EVO M/L RCR Bausatz
1x (840388)



QUEST LED EVO M/L RCR Bausatz
2x (840371)

Erstellungsdatum der Karte: 11 August 2025

Der Hersteller behält sich das Recht vor, Produktverbesserungen und Designänderungen oder Modernisierung in den Produkten vorzunehmen. * Parametertoleranz beträgt +/- 10 %Das Produktdatenblatt ist kein kommerzielles Angebot.



Dieses Produkt unterliegt dem Recycling von elektrischen und elektronischen Geräten(WEEE)



Zertifikat CE - Nr: 79/2025