

QUEST LED EVO L ENDURA 39950LM DALI ZG I KL. IP67 740 RW8 238W

DETAILLIERTE PRODUKTKARTE



TECHNISCHE PARAMETER

Index:	838965
IP-Schutzart:	IP67
Nennleistung der Leuchte [W]*:	238
Lichtstrom [lm]*:	39950
Farbtemperatur [K]:	4000
Farb- wiedergabe- index (Ra) >:	70
SDCM:	3
Schutzklasse:	I
Energieeffizienzklasse:	B
Material Gehäuse:	aluminium

CHARAKTERISTIK

Die Endura-Variante der Quest LED EVO L-Leuchten, deren High-Bay-Versionen: die Aufputzleuchten Quest LED EVO L HB NT und die Hängeleuchten Quest LED EVO L HB Z sind äußerst leistungsstarke Premium-Strahler, die in Polen hergestellt werden und für den Einsatz bei hohen Temperaturen (bis zu 50 °C) geeignet sind. Das Gehäuse besteht aus druckgegossenem Aluminium, ist pulverbeschichtet und verfügt über keinen externen Kühlkörper und keine Rippen, die die Reinigung erschweren. Die Basisversion verfügt über einen Stahlarm mit einer Skalierung von 7,5 Grad, während die Highbay-Endura-Version (HB NT) als Aufputz- und Hängeversion (HB Z) erhältlich ist. Die Abdeckung besteht aus gehärtetem Glas, unter dem sich LEDs mit höchster Effizienz befinden. Verschiedene Arten von Optiken, insbesondere asymmetrische, bieten große Freiheit bei der Auswahl der für die jeweilige Lösung geeigneten Variante. Dank der höchsten Dichtigkeit auf dem Markt (IP67) und maximaler Schlagfestigkeit (IK10) eignet sich die Leuchte für alle Bedingungen – unabhängig von Wetter und Montageort. Die neue Version des bewährten Modells QUEST in der kleinsten Ausführung bietet noch bessere Lichtparameter und erreicht eine Effizienz von über 170 lm/W. Die Endura-Variante erfüllt ebenfalls die Anforderungen der Norm PN-EN 60598-2 Teil 5, wodurch sie als Beleuchtungsprojektoren klassifiziert werden können. Das bedeutet volle Freiheit bei der Montage in jeder Position, mit einer Drehbarkeit um 360° und einer Widerstandsfähigkeit gegen starken Wind – ein Vorteil, den andere Scheinwerfer nicht bieten. Ein weiterer Vorteil für Installateure ist die dichte Schnellkupplung – eine innovative Lösung, die herkömmliche, zeitaufwändige Verbindungsmethoden (mit Schrauben) überflüssig macht. Dank des intuitiven Systems mit farbigen Verriegelungen ist die Montage der Kupplung einfach, schnell und ohne Werkzeug möglich. Das Zubehörset umfasst: Halterungen für die Montage an einem Mast (Basisversion); Rahmen für die Unterputzmontage, z. B. an einem Unterstand (Basisversion); Blenden zur Begrenzung der Lichtverschmutzung (Basisversion); Schutzgitter in zwei Farben mit unterschiedlichem Lichtreduktionsgrad (weiß RAL7016: 4 %, in der Farbe des Gehäuses RAL7016: 8 %). Die Modelle können mit einem externen Bewegungs- und Dämmerungssensor ausgestattet werden.

ANWENDUNGSBEREICHE

Quest LED EVO L Endura und Quest LED EVO L Endura HB NT und Endura HB Z finden Anwendung in: der Beleuchtung von Bildungs-, Erziehungs- und Verwaltungsgebäuden, Hallen, Garagen, Durchgängen, Lagerhallen, Geschäften, der Lebensmittelindustrie und Handels- und Dienstleistungsgebäuden im Zusammenhang mit Lebensmitteln, der Beleuchtung von Gebäuden, kleinen Sportplätzen, Freiflächen und Parkplätzen sowie in Umgebungen mit erhöhter Umgebungstemperatur (bis zu 50 °C). Montagemöglichkeiten: als Flutlichtstrahler, an Masten und Pfosten, an Gebäudefassaden, als Aufputz-Highbay (Version HB NT), als Hängebay (Version HB Z), Unterputzmontage (z. B. Unterstände). Das Produkt eignet sich besonders gut für Produktionsstätten und -hallen sowie Großflächenlager, insbesondere an Orten, die hohen Temperaturen ausgesetzt sind.

QUEST LED EVO L ENDURA 39950LM DALI ZG I KL. IP67 740 RW8 238W

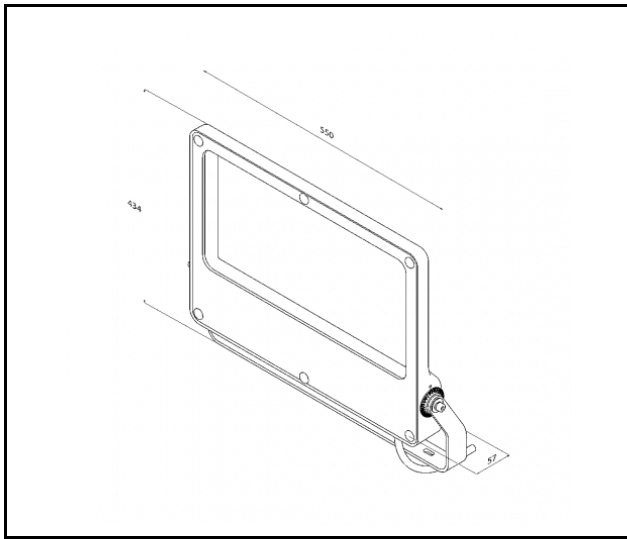
DETAILLIERTE PRODUKTKARTE

TABLE TECHNISCHE PARAMETER

Index:	838965	Betriebstemperatur [°C]:	von -20 bis +50
EAN:	5905963838965	Art der Steckdose:	ZHAGA
Lichtquelle:	LED	Anzahl der Steckdosen:	1
Nennleistung der Leuchte [W]:	238	DIMM DALI:	ja
Versorgungsspannung [V]:	220 - 240	Die Anzahl der Geräteeinheiten:	1
Überspannungsschutz [kV]:	6	Menge auf der Palette [Stück]:	24
Frequenz:	0/50/60	Kategorietyt:	Scheinwerfer
Lichtstrom [lm]:	39950	Wechselspannungsbereich [V]:	90-305
Lichtausbeute [lm/W]:	168	Gleichspannungsbereich [V]:	127-300
Energieeffizienzklasse:	B	Verteilungstyp:	RW8
Schutzklasse:	I	IK-Stoßfestigkeitsgrad:	IK10
Farbtemperatur [K]:	4000	Eigengewicht [kg]:	8.500
Farb- wiedergabe- index (Ra) >:	70	Lebensdauer LED L70B50 [h]:	158000
SDCM:	3	Lebensdauer LED L80B10 [h]:	100000
Material Diffusor:	Glas	Lebensdauer LED L90B10 [h]:	45000
Typ Diffusor:	transparent	Garantie [Jahre]:	5
Material Gehäuse:	aluminium	CE-Zertifikat:	78/2025
Farbe Gehäuse:	RAL7016	Umwelterklärung (EPD):	816/2025
Abmessungen (H/B/T/H) [mm]:	434/550/57	Anleitung:	Download PDF
Einbaumaße [mm]:	400	Kategorie der Anwendung:	Industrie und Technik
IP-Schutzart:	IP67	Plik LDT:	Download
Montage:	Anbau		

QUEST LED EVO L ENDURA 39950LM DALI ZG I KL. IP67 740 RW8 238W

DETAILLIERTE PRODUKTKARTE
TECHNICAL PICTURES



QUEST LED EVO L ENDURA 39950LM DALI ZG I KL. IP67 740 RW8 238W

DETAILLIERTE PRODUKTKARTE

ZUBEHÖR ERHÄLTlich

index	Name
840470	Quest LED Evo L Einbaurahmen RAL7016
840449	QUEST LED EVO L schutzgitter RAL7016
840500	QUEST LED EVO L abdeckung RAL7016
840081	QUEST LED EVO L schutzgitter RAL9003
840401	QUEST LED EVO M/L stangenhalter 1x
840418	QUEST LED EVO M/L stangenhalter 2x
840098	QUEST LED EVO Wandhalterung RAL7016 1m
840388	QUEST LED EVO M/L RCR Bausatz 1x



Quest LED Evo L Einbaurahmen RAL7016 (840470)



QUEST LED EVO L schutzgitter RAL7016 (840449)



QUEST LED EVO L abdeckung RAL7016 (840500)



QUEST LED EVO L schutzgitter RAL9003 (840081)



QUEST LED EVO M/L stangenhalter 1x (840401)



QUEST LED EVO M/L stangenhalter 2x (840418)



QUEST LED EVO Wandhalterung RAL7016 1m (840098)



QUEST LED EVO M/L RCR Bausatz 1x (840388)

Erstellungsdatum der Karte: 05 August 2025

Der Hersteller behält sich das Recht vor, Produktverbesserungen und Designänderungen oder Modernisierung in den Produkten vorzunehmen. * Parametertoleranz beträgt +/- 10 % Das Produktdatenblatt ist kein kommerzielles Angebot.



Dieses Produkt unterliegt dem Recycling von elektrischen und elektronischen Geräten(WEEE)



Zertifikat CE - Nr: 78/2025