

QUEST LED EVO L ENDURA 15250LM I KL. IP67 740 30D 81W

DETAILLIERTE PRODUKTKARTE



TECHNISCHE PARAMETER

| | |
|---|-----------|
| Index: | 844973 |
| IP-Schutzart: | IP67 |
| Nennleistung der Leuchte [W]*: | 81 |
| Lichtstrom [lm]*: | 15250 |
| Farbtemperatur [K]: | 4000 |
| Farb- wiedergabe- index (Ra) >: | 70 |
| SDCM: | 3 |
| Schutzklasse: | I |
| Energieeffizienzklasse: | A |
| Material Gehäuse: | aluminium |

CHARAKTERISTIK

Die Endura-Variante der Quest LED EVO L-Leuchten, deren High-Bay-Versionen: die Aufputzleuchten Quest LED EVO L HB NT und die Hängeleuchten Quest LED EVO L HB Z sind äußerst leistungsstarke Premium-Strahler, die in Polen hergestellt werden und für den Einsatz bei hohen Temperaturen (bis zu 50 °C) geeignet sind. Das Gehäuse besteht aus druckgegossenem Aluminium, ist pulverbeschichtet und verfügt über keinen externen Kühlkörper und keine Rippen, die die Reinigung erschweren. Die Basisversion verfügt über einen Stahlarm mit einer Skalierung von 7,5 Grad, während die Highbay-Endura-Version (HB NT) als Aufputz- und Hängeversion (HB Z) erhältlich ist. Die Abdeckung besteht aus gehärtetem Glas, unter dem sich LEDs mit höchster Effizienz befinden. Verschiedene Arten von Optiken, insbesondere asymmetrische, bieten große Freiheit bei der Auswahl der für die jeweilige Lösung geeigneten Variante. Dank der höchsten Dichtigkeit auf dem Markt (IP67) und maximaler Schlagfestigkeit (IK10) eignet sich die Leuchte für alle Bedingungen – unabhängig von Wetter und Montageort. Die neue Version des bewährten Modells QUEST in der kleinsten Ausführung bietet noch bessere Lichtparameter und erreicht eine Effizienz von über 170 lm/W. Die Endura-Variante erfüllt ebenfalls die Anforderungen der Norm PN-EN 60598-2 Teil 5, wodurch sie als Beleuchtungsprojektoren klassifiziert werden können. Das bedeutet volle Freiheit bei der Montage in jeder Position, mit einer Drehbarkeit um 360° und einer Widerstandsfähigkeit gegen starken Wind – ein Vorteil, den andere Scheinwerfer nicht bieten. Ein weiterer Vorteil für Installateure ist die dichte Schnellkupplung – eine innovative Lösung, die herkömmliche, zeitaufwändige Verbindungsmethoden (mit Schrauben) überflüssig macht. Dank des intuitiven Systems mit farbigen Verriegelungen ist die Montage der Kupplung einfach, schnell und ohne Werkzeug möglich. Das Zubehörset umfasst: Halterungen für die Montage an einem Mast (Basisversion); Rahmen für die Unterputzmontage, z. B. an einem Unterstand (Basisversion); Blenden zur Begrenzung der Lichtverschmutzung (Basisversion); Schutzgitter in zwei Farben mit unterschiedlichem Lichtreduktionsgrad (weiß RAL7016: 4 %, in der Farbe des Gehäuses RAL7016: 8 %). Die Modelle können mit einem externen Bewegungs- und Dämmerungssensor ausgestattet werden.

ANWENDUNGSBEREICHE

Quest LED EVO L Endura und Quest LED EVO L Endura HB NT und Endura HB Z finden Anwendung in: der Beleuchtung von Bildungs-, Erziehungs- und Verwaltungsgebäuden, Hallen, Garagen, Durchgängen, Lagerhallen, Geschäften, der Lebensmittelindustrie und Handels- und Dienstleistungsgebäuden im Zusammenhang mit Lebensmitteln, der Beleuchtung von Gebäuden, kleinen Sportplätzen, Freiflächen und Parkplätzen sowie in Umgebungen mit erhöhter Umgebungstemperatur (bis zu 50 °C). Montagemöglichkeiten: als Flutlichtstrahler, an Masten und Pfosten, an Gebäudefassaden, als Aufputz-Highbay (Version HB NT), als Hängebay (Version HB Z), Unterputzmontage (z. B. Unterstände). Das Produkt eignet sich besonders gut für Produktionsstätten und -hallen sowie Großflächenlager, insbesondere an Orten, die hohen Temperaturen ausgesetzt sind.

QUEST LED EVO L ENDURA 15250LM I KL. IP67 740 30D 81W

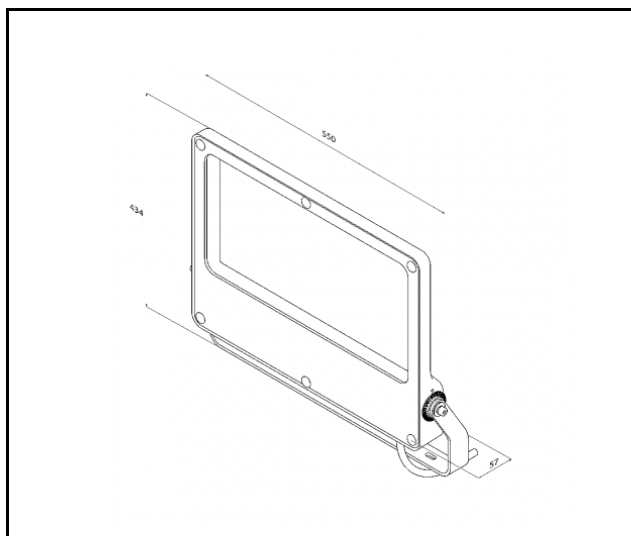
DETAILLIERTE PRODUKTKARTE

TABLE TECHNISCHE PARAMETER

| | | | |
|---|---------------|--|------------------------------|
| Index: | 844973 | Einbaumaße [mm]: | 400 |
| EAN: | 5905963844973 | IP-Schutzart: | IP67 |
| Lichtquelle: | LED | Montage: | Anbau |
| Nennleistung der Leuchte [W]: | 81 | Betriebstemperatur [°C]: | von -20 bis +50 |
| Versorgungsspannung [V]: | 220 - 240 | Die Anzahl der Geräteeinheiten: | 1 |
| Überspannungsschutz [kV]: | 6 | Menge auf der Palette [Stück]: | 24 |
| Frequenz: | 0/50/60 | Kategorietyp: | Scheinwerfer |
| Lichtstrom [lm]: | 15250 | Wechselspannungsbereich [V]: | 198-264 |
| Lichtausbeute [lm/W]: | 188 | Gleichspannungsbereich [V]: | 176-280 |
| Energieeffizienzklasse: | A | IK-Stoßfestigkeitsgrad: | IK10 |
| Schutzklasse: | I | Eigengewicht [kg]: | 8.500 |
| Farbtemperatur [K]: | 4000 | Lebensdauer LED L70B50 [h]: | 158000 |
| Farb- wiedergabe- index (Ra) >: | 70 | Lebensdauer LED L80B10 [h]: | 100000 |
| SDCM: | 3 | Lebensdauer LED L90B10 [h]: | 45000 |
| Abstrahl- winkel [°]: | 30 | Garantie [Jahre]: | 5 |
| Material Diffusor: | Glas | CE-Zertifikat: | 78/2025 |
| Typ Diffusor: | transparent | Umwelterklärung (EPD): | 816/2025 |
| Material Gehäuse: | aluminium | Anleitung: | Download PDF |
| Farbe Gehäuse: | RAL7016 | Kategorie der Anwendung: | Industrie und Technik |
| Abmessungen (H/B/T/H) [mm]: | 434/550/57 | Plik LDT: | Download |

QUEST LED EVO L ENDURA 15250LM I KL. IP67 740 30D 81W

DETAILLIERTE PRODUKTKARTE
TECHNICAL PICTURES

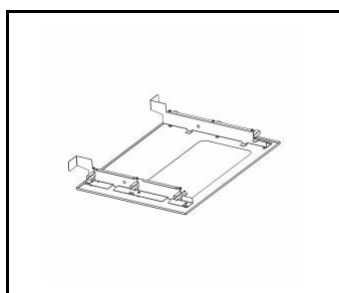


QUEST LED EVO L ENDURA 15250LM I KL. IP67 740 30D 81W

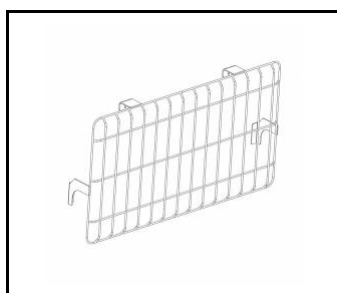
DETAILLIERTE PRODUKTKARTE

ZUBEHÖR ERHÄLTlich

| index | Name |
|--------|--|
| 840470 | Quest LED Evo L Einbaurahmen RAL7016 |
| 840449 | QUEST LED EVO L schutzgitter RAL7016 |
| 840500 | QUEST LED EVO L abdeckung RAL7016 |
| 840081 | QUEST LED EVO L schutzgitter RAL9003 |
| 840401 | QUEST LED EVO M/L stangenhalter 1x |
| 840418 | QUEST LED EVO M/L stangenhalter 2x |
| 840098 | QUEST LED EVO Wandhalterung RAL7016 1m |
| 840388 | QUEST LED EVO M/L RCR Bausatz 1x |



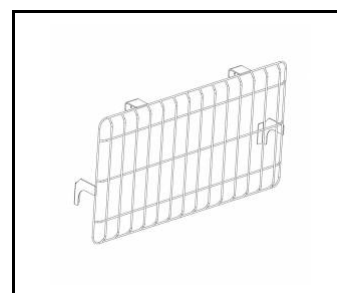
Quest LED Evo L Einbaurahmen
RAL7016 (840470)



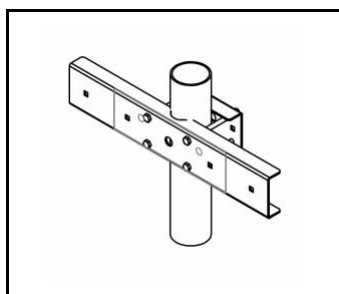
QUEST LED EVO L schutzgitter
RAL7016 (840449)



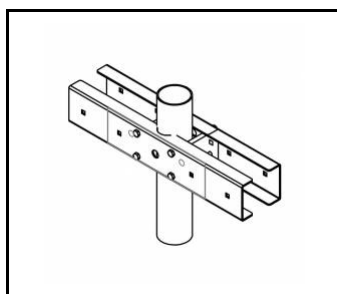
QUEST LED EVO L abdeckung
RAL7016 (840500)



QUEST LED EVO L schutzgitter
RAL9003 (840081)



QUEST LED EVO M/L stangenhalter
1x (840401)



QUEST LED EVO M/L stangenhalter
2x (840418)



QUEST LED EVO Wandhalterung
RAL7016 1m (840098)



QUEST LED EVO M/L RCR Bausatz
1x (840388)

Erstellungsdatum der Karte: 05 August 2025

Der Hersteller behält sich das Recht vor, Produktverbesserungen und Designänderungen oder Modernisierung in den Produkten vorzunehmen. * Parametertoleranz beträgt +/- 10 %Das Produktdatenblatt ist kein kommerzielles Angebot.



Dieses Produkt unterliegt dem Recycling von elektrischen und elektronischen Geräten(WEEE)



Zertifikat CE - Nr: 78/2025