

QUEST LED EVO M ENDURA 25700LM DALI I CL. IP67 740 RM20 152W

PODROBNÁ PRODUKTOVÁ KARTA



TECHNICKÉ PARAMETRY

Index:	842740
Stupeň těsnosti:	IP67
Jmenovitý výkon svítidla [W]*:	152
Světelný tok svítidla [lm]*:	25700
Teplota barvy [K]:	4000
Index podání barev (Ra) >:	70
SDCM:	3
Třída ochrany:	I
Energetická třída:	B
Materiál karoserie:	hliník

VLASTNOSTI PRODUKTU

Varianta Endura svítidel Quest LED EVO M, jejich verze typu high-bay: povrchově montovaná Quest LED EVO M HB NT a závěsná Quest LED EVO M HB Z jsou mimořádně výkonná svítidla prémiové třídy, vyráběná v Polsku, přizpůsobená pro provoz při vysokých teplotách (do 50 stupňů C). Tělo je vyrobeno z tlakově litého hliníku, lakováno práškovou barvou, bez vnějšího chladiče a žebër, které ztěžují udržování čistoty. Základní verze má ocelové rameno s dělením po 7,5 stupních, zatímco verze highbay endura (HB NT) je k dispozici v povrchové a závěsné formě (HB Z). Kryt tvoří tvrzené sklo, pod kterým se nacházejí LED diody s nejvyšší účinností. Různé typy optiky, zejména asymetrické, poskytují velkou volnost při výběru konkrétního řešení. Díky nejvyšší těsnosti na trhu (IP67) a maximální odolnosti proti nárazům (IK10) se osvědčí za všech podmínek – bez ohledu na počasí a místo montáže. Nová verze uznávaného a osvědčeného modelu QUEST v nejmenším provedení nabízí ještě lepší světelné parametry a dosahuje účinnosti přesahující 170 lm/W. Varianta Endura také splňuje požadavky normy PN-EN 60598-2 část 5, což umožňuje jejich klasifikaci jako osvětlovací projektory. To znamená úplnou volnost montáže v libovolné poloze, s možností otáčení o 360° a odolností proti silnému větru – výhoda, kterou ostatní osvětlovací zařízení nenabízejí. Další výhodou pro dodavatele je těsná rychlospojka – inovativní řešení, které eliminuje tradiční, časově náročné metody spojování (šrouby). Díky intuitivnímu systému barevných západek je montáž spojky jednoduchá, rychlá a bez použití nářadí. Sada příslušenství zahrnuje: držáky pro montáž na sloup (základní verze); rám pro montáž pod omítku, např. přístřešek (základní verze); clony omezující světelné znečištění (základní verze); ochranné síť ve dvou barvách s různým stupněm redukce světla (bílá RAL7016: 4 %, v barvě těla RAL7016: 8 %). Modely lze vybavit externím snímačem pohybu a soumraku.

APLIKACE

Quest LED EVO M Endura a Quest LED EVO M Endura HB NT a Endura HB Z se používají k osvětlení vzdělávacích, výchovných a administrativních objektů, hal, garáží, průchodch, skladech, obchodech, potravinářském průmyslu a obchodních a servisních objektech souvisejících s potravinářským zbožím. Osvětlení budov, malých sportovišť, otevřených prostor a parkovišť, prostředí s vyšší okolní teplotou (do 50 stupňů C). Možnosti montáže: jako osvětlovač, na sloupech a stěžích, na fasádách budov, jako povrchově montovaný highbay (verze HB NT), závěsný highbay (verze HB Z), podomítková montáž (např. přístřešky). Produkt se osvědčuje zejména v továrnách a výrobních halách a velkoplošných skladech, zejména v místech vystavených vysokým teplotám.

QUEST LED EVO M ENDURA 25700LM DALI I CL. IP67 740 RM20 152W

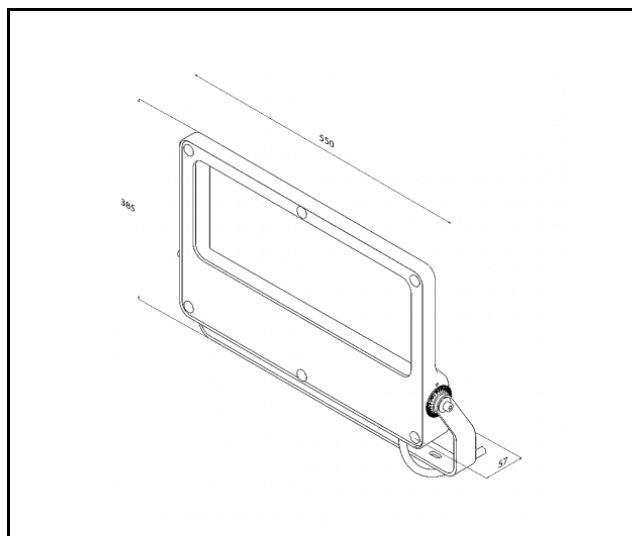
PODROBNÁ PRODUKTOVÁ KARTA

TABULKA TECHNICKÝCH PARAMETRŮ

Index:	842740	Montážní verze:	povrchová montáž
EAN:	5905963842740	Provozní teplota [°C]:	od -20 do +50
Zdroj světla:	LED	DIMM DALI:	ano
Jmenovitý výkon svítidla [W]:	152	Počet doplňkových jednotek:	1
Jmenovité napájecí napětí [V]:	220–240	Počet kusů na paletě [ks]:	48
Přepětová ochrana [kV].:	6	Typ kategorie:	světlomety
Frekvence [Hz]:	0/50/60	Rozsah napětí AC [V]:	90-305
Světelný tok svítidla [lm]:	25700	Rozsah napětí DC[V]:	127-300
Světelná účinnost svítidla [lm/W]:	169	Typ vyzářování:	RM20
Energetická třída:	B	Odolnost proti nárazu:	IK10
Třída ochrany:	I	Čistá hmotnost [kg]:	8
Teplota barvy [K]:	4000	Životnost LED L70B50 [h]:	162000
Index podání barev (Ra) >:	70	Životnost LED L80B10 [h]:	101000
SDCM:	3	Životnost LED L90B10 [h] [h]:	47000
Materiál difuzoru:	sklo	Záruka [roky]:	5
Typ difuzoru:	průhledný	Certifikát CE:	77/2025
Materiál karoserie:	hliník	Environmentální deklarace (EPD):	816/2025
Barva těla:	RAL7016	Manuál:	Download PDF
Rozměry (V/Š/H/V) [mm]:	383/550/57	Kategorie použití:	industrial
Instalační rozměry [mm]:	400	Plík LDT:	Download
Stupeň těsnosti:	IP67		

QUEST LED EVO M ENDURA 25700LM DALI I CL. IP67 740 RM20 152W

PODROBNÁ PRODUKTOVÁ KARTA
TECHNICKÉ VÝKRESY



QUEST LED EVO M ENDURA 25700LM DALI I CL. IP67 740 RM20 152W

PODROBNÁ PRODUKTOVÁ KARTA

PŘÍSLUŠENSTVÍ K DISPOZICI

index	NÁZEV
840463	Quest LED Evo M zapuštěný rámeček RAL7016
840432	QUEST LED EVO M ochranná mřížka RAL7016
840494	Kryt QUEST LED EVO M RAL7016
840074	QUEST LED EVO M ochranná mřížka RAL9003
840401	QUEST LED EVO M/L držák pólu 1x
840418	QUEST LED EVO M/L držák pólu 2x
840098	QUEST LED EVO nástěnný držák RAL7016 1m
840388	QUEST LED EVO M/L RCR kit 1x



Quest LED Evo M zapuštěný rámeček RAL7016 (840463)



QUEST LED EVO M ochranná mřížka RAL7016 (840432)



Kryt QUEST LED EVO M RAL7016 (840494)



QUEST LED EVO M ochranná mřížka RAL9003 (840074)



QUEST LED EVO M/L držák pólu 1x (840401)



QUEST LED EVO M/L držák pólu 2x (840418)



QUEST LED EVO nástěnný držák RAL7016 1m (840098)



QUEST LED EVO M/L RCR kit 1x (840388)

Datum vytvoření karty: 05 srpen 2025

Výrobce si vyhrazuje právo na změny v průběhu zdokonalování výrobku a na konstrukční změny nebo modernizaci prezentovaného výrobku. Svítidlo splňuje požadavky směrnice EU ROHS 2001/65/EU. Produktový list není obchodní nabídkou. *Tolerance parametrů je +/- 10%.



Tento produkt podléhá pravidlům recyklace elektrické a elektronické zařízení



Certifikát CE - č.: 77/2025