

QUEST LED EVO M ENDURA 25400LM DALI I KL. IP67 740 45D 152W

SZCZEGÓŁOWA KARTA PRODUKTU



PARAMETRY TECHNICZNE

Indeks:	842672
Stopień szczelności:	IP67
Moc znamionowa oprawy [W]*:	152
Strumień świetlny oprawy [lm]*:	25400
Temperatura barwowa [K]:	4000
Wskaźnik oddawania barw (Ra) >:	70
SDCM:	3
Klasa ochronności:	I
Klasa energetyczna:	B
Materiał korpusu:	aluminium

CHARAKTERYSTYKA

Odmiana Endura opraw Quest LED EVO M, ich wersji typu high-bay: natynkowych Quest LED EVO M HB NT oraz zwieszanych Quest LED EVO M HB Z to niezwykle wydajne naświetlacze klasy premium, produkowane w Polsce, przystosowane do pracy w wysokich temperaturach (do 50 stopni C). Korpus wykonany z ciśnieniowego odlewu aluminium, malowany proszkowo, bez zewnętrznego radiatora i żeber utrudniających utrzymanie w czystości. Podstawowa wersja posiada ramię stalowe z podziałką co 7,5 stopnia, natomiast wersja highbay endura (HB NT) występuje w formie natynkowej i zwieszanej (HB Z). Klosz stanowi szyba hartowana, pod którą znajdują się diody LED o najwyższej wydajności. Różne rodzaje optyk, szczególnie asymetrycznych, zapewniają dużą swobodę w doborze pod konkretne rozwiązanie. Dzięki najwyższej na rynku szczelności (IP67) i maksymalnej odporności na uderzenia (IK10), sprawdzi się w każdych warunkach – niezależnie od pogody i miejsca montażu. Nowa wersja uznanego i sprawdzonego modelu QUEST w najmniejszej odsonie oferuje jeszcze lepsze parametry świetlne, osiągając skuteczność przekraczającą 170 lm/W. Odmiana Endura również spełnia wymagania normy PN-EN 60598-2 cz.5, co pozwala na ich klasyfikację jako projektory iluminacyjne. Oznacza to pełną swobodę montażu w dowolnej pozycji, z możliwością obrotu o 360° i odpornością na silny wiatr – przewaga, której nie oferują pozostałe naświetlacze. Dodatkowym atutem dla wykonawców jest szczelna szybkozłączka – innowacyjne rozwiązanie eliminujące tradycyjne, czasochłonne metody łączenia (na śrubki). Dzięki intuicyjnemu systemowi kolorowych zapadek montaż złącza staje się prosty, szybki i beznarzędziowy. Zestaw akcesoriów obejmuje: uchwyty do montażu na słupie (wersja podstawowa); ramkę do montażu podtynkowego, np. wiaty (wersja podstawowa); przesłony ograniczające zanieczyszczenie światłem (wersja podstawowa); siatki ochronne w dwóch kolorach o różnym stopniu redukcji światła (biała RAL7016: 4%, w kolorze korpusu RAL7016: 8%). Modele można wyposażyć w zewnętrzny czujnik ruchu i zmierzchu.

ZASTOSOWANIE

Quest LED EVO M Endura i Quest LED EVO M Endura HB NT i Endura HB Z znajduje zastosowanie w: oświetlaniu obiektów oświatowo-wychowawczo-administracyjnych, halach, garażach, przejściach, magazynach, sklepach, przemyśle spożywczym i obiektach handlowo-usługowych związanych z towarami spożywczymi Iluminacji budynków, małych boiskach sportowych, otwartych przestrzeniach i parkingach, środowiskach o podwyższonej temperaturze otoczenia (do 50 stopni C). Możliwość montażu: jako naświetlacz, na słupach i masztach, na elewacjach budynków, jako highbay natynkowy (wersja HB NT), high-bay zwieszany (wersja HB Z) montaż podtynkowy (np. wiaty). Produkt szczególnie dobrze sprawdza się w zakładach i halach produkcyjnych oraz wielkopowierzchniowych magazynach, zwłaszcza w miejscach narażonych na działanie wysokich temperatur.

QUEST LED EVO M ENDURA 25400LM DALI I KL. IP67 740 45D 152W

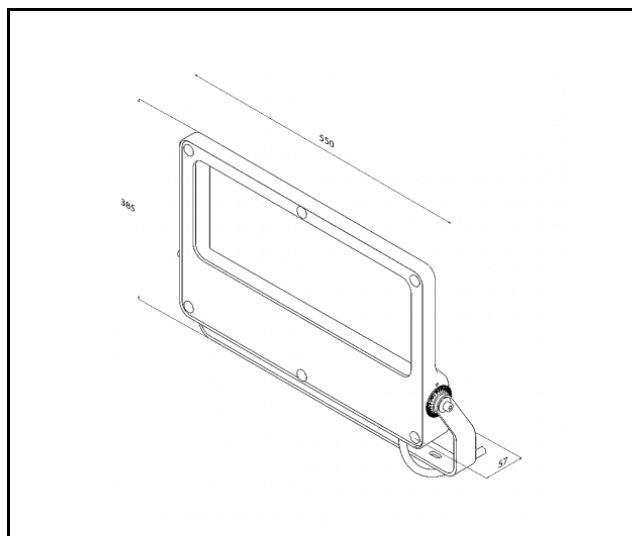
SZCZEGÓŁOWA KARTA PRODUKTU

TABELA PARAMETRÓW TECHNICZNYCH

Indeks:	842672	Stopień szczelności:	IP67
EAN:	5905963842672	Sposób montażu:	natynkowy
Źródło światła:	LED	Temperatura pracy [°C]:	od -20 do +50
Moc znamionowa oprawy [W]:	152	DIMM DALI:	tak
Znamionowe napięcie zasilania [V]:	220 - 240	Liczba jednostek osprzętu:	1
Zabezpieczenie przeciwprzepięciowe [kV]:	6	Liczba sztuk na palecie [szt]:	48
Częstotliwość [Hz]:	0/50/60	Kategoria typ:	Naświetlacze
Strumień świetlny oprawy [lm]:	25400	Zakres napięć AC [V]:	90-305
Skuteczność świetlna oprawy [lm/W]:	167	Zakres napięć DC [V]:	127-300
Klasa energetyczna:	B	Odporność na uderzenia:	IK10
Klasa ochrony:	I	Waga netto [kg]:	8
Temperatura barwowa [K]:	4000	Żywotność LED L70B50 [h]:	162000
Wskaźnik oddawania barw (Ra) >:	70	Żywotność LED L80B10 [h]:	101000
SDCM:	3	Żywotność LED L90B10 [h]:	47000
Kąt świecenia [°]:	45	Gwarancja [lata]:	5
Materiał klosza:	szkło	Certyfikat CE:	77/2025
Rodzaj klosza:	transparentny	Deklaracja środowiskowa (EPD):	816/2025
Materiał korpusu:	aluminium	Instrukcja:	Pobierz PDF
Kolor korpusu:	RAL7016	Kategoria zastosowanie:	oświetlenie przemysłowe
Wymiary (W/S/G/Z) [mm]:	383/550/57	Plik LDT:	Pobierz
Wymiary montażowe [mm]:	400		

QUEST LED EVO M ENDURA 25400LM DALI I KL. IP67 740 45D 152W

SZCZEGÓŁOWA KARTA PRODUKTU
RYSUNKI TECHNICZNE



QUEST LED EVO M ENDURA 25400LM DALI I KL. IP67 740 45D 152W

SZCZEGÓŁOWA KARTA PRODUKTU

DOSTĘPNE AKCESORIA

indeks	Nazwa
840463	Quest LED Evo M ramka podtynkowa RAL7016
840432	QUEST LED EVO M siatka ochronna RAL7016
840494	QUEST LED EVO M przesłona RAL7016
840074	QUEST LED EVO M siatka ochronna RAL9003
840401	QUEST LED EVO M/L uchwyt do stupa 1x
840418	QUEST LED EVO M/L uchwyt do stupa 2x
840098	QUEST LED EVO uchwyt do ściany RAL7016 1m
840388	QUEST LED EVO M/L zestaw RCR 1x



Quest LED Evo M ramka podtynkowa RAL7016 (840463)



QUEST LED EVO M siatka ochronna RAL7016 (840432)



QUEST LED EVO M przesłona RAL7016 (840494)



QUEST LED EVO M siatka ochronna RAL9003 (840074)



QUEST LED EVO M/L uchwyt do stupa 1x (840401)



QUEST LED EVO M/L uchwyt do stupa 2x (840418)



QUEST LED EVO uchwyt do ściany RAL7016 1m (840098)



QUEST LED EVO M/L zestaw RCR 1x (840388)

Data utworzenia karty: 05 wrzesień 2025

Producent zastrzega sobie prawo do zmian w toku udoskonalenia produktów oraz do zmian konstrukcyjnych lub modernizacji w prezentowanym produkcie. Oprawa spełnia warunki dyrektywy unijnej ROHS 2001/65/UE. Karta techniczna produktu nie jest ofertą handlową. *Tolerancja parametru wynosi +/- 10%.



Ten produkt podlega zasadom recyklingu sprzętu elektrycznego i elektronicznego



Certyfikat CE - Nr:77/2025