

QUEST LED EVO M ENDURA 25850LM I KL. IP67 740 RW8 152W

SZCZEGÓŁOWA KARTA PRODUKTU



PARAMETRY TECHNICZNE

| | |
|---|-----------|
| Indeks: | 844836 |
| Stopień szczelności: | IP67 |
| Moc znamionowa oprawy [W]*: | 152 |
| Strumień świetlny oprawy [lm]*: | 25850 |
| Temperatura barwowa [K]: | 4000 |
| Wskaźnik oddawania barw (Ra) >: | 70 |
| SDCM: | 3 |
| Klasa ochronności: | I |
| Klasa energetyczna: | B |
| Materiał korpusu: | aluminium |

CHARAKTERYSTYKA

Odmiana Endura opraw Quest LED EVO M, ich wersji typu high-bay: natynkowych Quest LED EVO M HB NT oraz zwieszanych Quest LED EVO M HB Z to niezwykle wydajne naświetlacze klasy premium, produkowane w Polsce, przystosowane do pracy w wysokich temperaturach (do 50 stopni C). Korpus wykonany z ciśnieniowego odlewu aluminium, malowany proszkowo, bez zewnętrznego radiatora i żeber utrudniających utrzymanie w czystości. Podstawowa wersja posiada ramię stalowe z podziałką co 7,5 stopnia, natomiast wersja highbay endura (HB NT) występuje w formie natynkowej i zwieszanej (HB Z). Klosz stanowi szyba hartowana, pod którą znajdują się diody LED o najwyższej wydajności. Różne rodzaje optyk, szczególnie asymetrycznych, zapewniają dużą swobodę w doborze pod konkretne rozwiązanie. Dzięki najwyższej na rynku szczelności (IP67) i maksymalnej odporności na uderzenia (IK10), sprawdzi się w każdych warunkach – niezależnie od pogody i miejsca montażu. Nowa wersja uznanego i sprawdzonego modelu QUEST w najmniejszej odsonie oferuje jeszcze lepsze parametry świetlne, osiągając skuteczność przekraczającą 170 lm/W. Odmiana Endura również spełnia wymagania normy PN-EN 60598-2 cz.5, co pozwala na ich klasyfikację jako projektory iluminacyjne. Oznacza to pełną swobodę montażu w dowolnej pozycji, z możliwością obrotu o 360° i odpornością na silny wiatr – przewaga, której nie oferują pozostałe naświetlacze. Dodatkowym atutem dla wykonawców jest szczelna szybkozłączka – innowacyjne rozwiązanie eliminujące tradycyjne, czasochłonne metody łączenia (na śrubki). Dzięki intuicyjnemu systemowi kolorowych zapadek montaż złącza staje się prosty, szybki i beznarzędziowy. Zestaw akcesoriów obejmuje: uchwyty do montażu na słupie (wersja podstawowa); ramkę do montażu podtynkowego, np. wiaty (wersja podstawowa); przesłony ograniczające zanieczyszczenie światłem (wersja podstawowa); siatki ochronne w dwóch kolorach o różnym stopniu redukcji światła (biała RAL7016: 4%, w kolorze korpusu RAL7016: 8%). Modele można wyposażyć w zewnętrzny czujnik ruchu i zmierniczu.

ZASTOSOWANIE

Quest LED EVO M Endura i Quest LED EVO M Endura HB NT i Endura HB Z znajduje zastosowanie w: oświetlaniu obiektów oświatowo-wychowawczo-administracyjnych, halach, garażach, przejściach, magazynach, sklepach, przemyśle spożywczym i obiektach handlowo-usługowych związanych z towarami spożywczymi Iluminacji budynków, małych boiskach sportowych, otwartych przestrzeniach i parkingach, środowiskach o podwyższonej temperaturze otoczenia (do 50 stopni C). Możliwości montażu: jako naświetlacz, na słupach i masztach, na elewacjach budynków, jako highbay natynkowy (wersja HB NT), high-bay zwieszany (wersja HB Z) montaż podtynkowy (np. wiaty). Produkt szczególnie dobrze sprawdza się w zakładach i halach produkcyjnych oraz wielkopowierzchniowych magazynach, zwłaszcza w miejscach narażonych na działanie wysokich temperatur.

QUEST LED EVO M ENDURA 25850LM I KL. IP67 740 RW8 152W

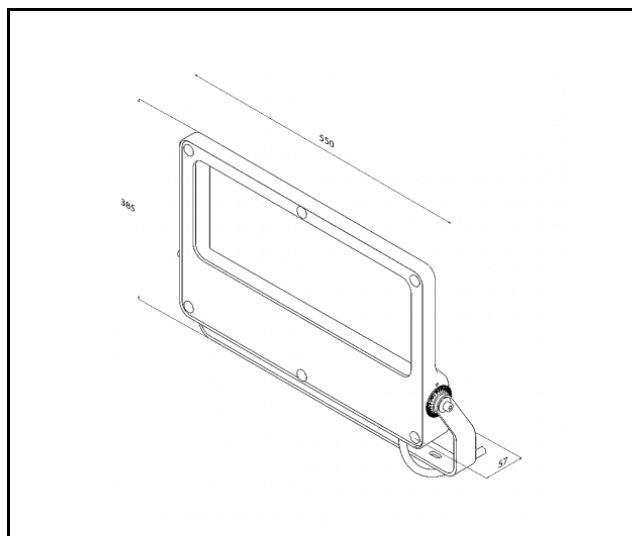
SZCZEGÓŁOWA KARTA PRODUKTU

TABELA PARAMETRÓW TECHNICZNYCH

| | | | |
|--|---------------|--------------------------------|-----------------------------|
| Indeks: | 844836 | Stopień szczelności: | IP67 |
| EAN: | 5905963844836 | Sposób montażu: | natynkowy |
| Źródło światła: | LED | Temperatura pracy [°C]: | od -20 do +50 |
| Moc znamionowa oprawy [W]: | 152 | Liczba jednostek osprzętu: | 2 |
| Znamionowe napięcie zasilania [V]: | 220 - 240 | Liczba sztuk na palecie [szt]: | 48 |
| Zabezpieczenie przeciwprzepięciowe [kV]: | 6 | Kategoria typ: | Naświetlacze |
| Częstotliwość [Hz]: | 0/50/60 | Zakres napięć AC [V]: | 198-264 |
| Strumień świetlny oprawy [lm]: | 25850 | Zakres napięć DC [V]: | 176-280 |
| Skuteczność świetlna oprawy [lm/W]: | 170 | Typ rozsyłu: | RW8 |
| Klasa energetyczna: | B | Odporność na uderzenia: | IK10 |
| Klasa ochrony: | I | Waga netto [kg]: | 8 |
| Temperatura barwowa [K]: | 4000 | Żywotność LED L70B50 [h]: | 162000 |
| Wskaźnik oddawania barw (Ra) >: | 70 | Żywotność LED L80B10 [h]: | 101000 |
| SDCM: | 3 | Żywotność LED L90B10 [h]: | 47000 |
| Materiał klosza: | szkło | Gwarancja [lata]: | 5 |
| Rodzaj klosza: | transparentny | Certyfikat CE: | 77/2025 |
| Materiał korpusu: | aluminium | Deklaracja środowiskowa (EPD): | 816/2025 |
| Kolor korpusu: | RAL7016 | Instrukcja: | Pobierz PDF |
| Wymiary (W/S/G/Z) [mm]: | 383/550/57 | Kategoria zastosowanie: | oświetlenie przemysłowe |
| Wymiary montażowe [mm]: | 400 | Plik LDT: | Pobierz |

QUEST LED EVO M ENDURA 25850LM I KL. IP67 740 RW8 152W

SZCZEGÓŁOWA KARTA PRODUKTU
RYSUNKI TECHNICZNE



QUEST LED EVO M ENDURA 25850LM I KL. IP67 740 RW8 152W

SZCZEGÓŁOWA KARTA PRODUKTU

DOSTĘPNE AKCESORIA

| indeks | Nazwa |
|--------|---|
| 840463 | Quest LED Evo M ramka podtynkowa RAL7016 |
| 840432 | QUEST LED EVO M siatka ochronna RAL7016 |
| 840494 | QUEST LED EVO M przesłona RAL7016 |
| 840074 | QUEST LED EVO M siatka ochronna RAL9003 |
| 840401 | QUEST LED EVO M/L uchwyt do stupa 1x |
| 840418 | QUEST LED EVO M/L uchwyt do stupa 2x |
| 840098 | QUEST LED EVO uchwyt do ściany RAL7016 1m |
| 840388 | QUEST LED EVO M/L zestaw RCR 1x |



Quest LED Evo M ramka podtynkowa RAL7016 (840463)



QUEST LED EVO M siatka ochronna RAL7016 (840432)



QUEST LED EVO M przesłona RAL7016 (840494)



QUEST LED EVO M siatka ochronna RAL9003 (840074)



QUEST LED EVO M/L uchwyt do stupa 1x (840401)



QUEST LED EVO M/L uchwyt do stupa 2x (840418)



QUEST LED EVO uchwyt do ściany RAL7016 1m (840098)



QUEST LED EVO M/L zestaw RCR 1x (840388)

Data utworzenia karty: 05 wrzesień 2025

Producent zastrzega sobie prawo do zmian w toku udoskonalenia produktów oraz do zmian konstrukcyjnych lub modernizacji w prezentowanym produkcie. Oprawa spełnia warunki dyrektywy unijnej ROHS 2001/65/UE. Karta techniczna produktu nie jest ofertą handlową. *Tolerancja parametru wynosi +/- 10%.



Ten produkt podlega zasadom recyklingu sprzętu elektrycznego i elektronicznego



Certyfikat CE - Nr:77/2025