

QUEST LED EVO L 48900LM DALI I KL. IP67 740 ASN 297W

SZCZEGÓŁOWA KARTA PRODUKTU



PARAMETRY TECHNICZNE

Indeks:	838590
Stopień szczelności:	IP67
Moc znamionowa oprawy [W]*:	297
Strumień świetlny oprawy [lm]*:	48900
Temperatura barwowa [K]:	4000
Wskaźnik oddawania barw (Ra) >:	70
SDCM:	3
Klasa ochronności:	I
Klasa energetyczna:	B
Materiał korpusu:	aluminium

CHARAKTERYSTYKA

Quest LED EVO L, ich wersje typu high-bay: natynkowe Quest LED EVO L HB NT oraz zwieszane Quest LED EVO L HB Z to niezwykle wydajne naświetlacze i HB klasy premium, produkowane w Polsce. Ich korpus wykonany jest z ciśnieniowego odlewu aluminium, malowany proszkowo, bez zewnętrznego radiatora i zeber utrudniających utrzymanie w czystości. Klosz stanowi szyba hartowana, pod którą znajdują się diody LED o najwyższej wydajności. Różne rodzaje optyki, szczególnie asymetrycznych, zapewniają dużą swobodę w doborze pod konkretne rozwiązanie. Dzięki najwyższej na rynku szczelności (IP67) i maksymalnej odporności na uderzenia (IK10), naświetlacze sprawdzą się w każdych warunkach – niezależnie od pogody i miejsca montażu. Nowa wersja uznanego i sprawdzonego modelu QUEST oferuje jeszcze lepsze parametry świetlne, osiągając skuteczność przekraczającą 170 lm/W. Quest LED EVO M spełnia wymagania normy PN-EN 60598-2 cz.5, co pozwala na klasyfikację jako projektory iluminacyjne, umożliwiając pełną swobodę montażu w dowolnej pozycji, z możliwością obrotu o 360° i odpornością na silny wiatr. Dodatkowym atutem dla wykonawców jest szczelna szybkozłączka – innowacyjne rozwiązanie eliminujące tradycyjne, czasochłonne metody łączenia. Dzięki intuicyjnemu systemowi kolorowych zapadek montaż złącza staje się prosty, szybki i beznarzędziowy. Wersja HB NT jest przeznaczona do montażu natynkowego jako highbay za pomocą dedykowanych uchwytów. Wersja HB Z przeznaczona jest do zwieszania. Zestaw akcesoriów obejmuje uchwyty do montażu na słupie, ramkę do montażu podtynkowego (np. wiaty), przesłony ograniczające zanieczyszczenie światłem oraz siatki ochronne w dwóch kolorach o różnym stopniu redukcji światła (biała RAL7016: 4%, w kolorze korpusu RAL7016: 8%). Modele można wyposażać w zewnętrzny czujnik ruchu i zmierzchu. Występują również w wersji ENDURA, odpornej na podwyższone temperatury otoczenia do 50°C. W ofercie występują również wersje dwumodułowe o zwiększonym strumieniu i mocy. Dostępne są wersje DALI (w przypadku luki w konkretnej mocy w ofercie z zasilaczem DALI, sprawdzić wersje ENDURA DALI).

ZASTOSOWANIE

Quest LED EVO L znajduje szerokie zastosowanie w oświetlaniu obiektów oświetlowychowawczo-administracyjnych, hal, garaży, przejść, magazynów, sklepów oraz w przemyśle spożywczym i obiektach handlowo-usługowych związanych z towarami spożywczymi. Są idealnym rozwiązaniem do małych boisk sportowych, otwartych przestrzeni i parkingów. Możliwy jest montaż jako naświetlacz na słupach i masztach, na elewacjach budynków, a także jako highbay natynkowy (wersja HB NT) i zwieszany (wersja HB Z). Dzięki opcji montażu podtynkowego świetlnie sprawdzają się w wiatlach. Quest LED EVO L to doskonały wybór do zakładów i hal produkcyjnych oraz wielkopowierzchniowych magazynów.

QUEST LED EVO L 48900LM DALI I KL. IP67 740 ASN 297W

SZCZEGÓŁOWA KARTA PRODUKTU

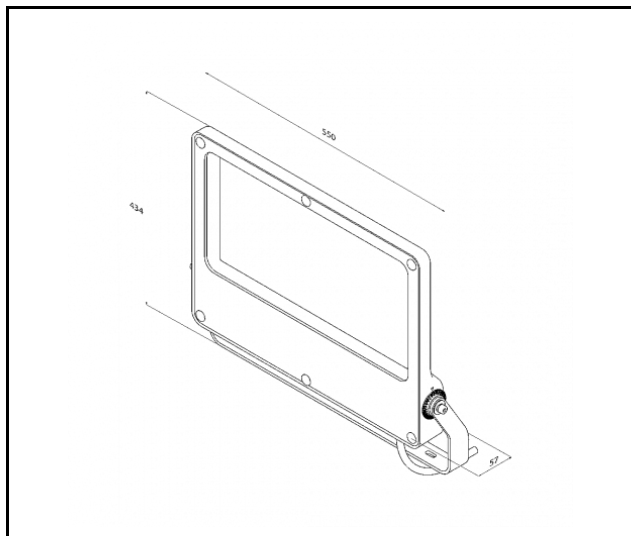
TABELA PARAMETRÓW TECHNICZNYCH

Indeks:	838590	Sposób montażu:	natynkowy
EAN:	5905963838590	Temperatura pracy [°C]:	od -20 do +35
Źródło światła:	LED	DIMM DALI:	tak
Moc znamionowa oprawy [W]:	297	Liczba jednostek osprzętu:	2
Znamionowe napięcie zasilania [V]:	220 - 240	Liczba sztuk na palecie [szt]:	24
Zabezpieczenie przeciwprzepięciowe [kV]:	6	Kategoria typ:	Naświetlacze
Częstotliwość [Hz]:	0/50/60	Wersja:	naświetlacz
Strumień świetlny oprawy [lm]:	48900	Zakres napięć AC [V]:	198-264
Skuteczność świetlna oprawy [lm/W]:	165	Zakres napięć DC [V]:	176-280
Klasa energetyczna:	B	Typ rozsyłu:	ASN
Klasa ochrony:	I	Odporność na uderzenia:	IK10
Temperatura barwowa [K]:	4000	Waga netto [kg]:	8.500
Wskaźnik oddawania barw (Ra) >:	70	Żywotność LED L70B50 [h]:	158000
SDCM:	3	Żywotność LED L80B10 [h]:	100000
Materiał klosza:	szkło	Żywotność LED L90B10 [h]:	45000
Rodzaj klosza:	transparentny	Gwarancja [lata]:	5
Materiał korpusu:	aluminium	Certyfikat CE:	76/2025
Kolor korpusu:	RAL7016	Deklaracja środowiskowa (EPD):	816/2025
Wymiary (W/S/G/Z) [mm]:	434/550/57	Instrukcja:	Pobierz PDF
Wymiary montażowe [mm]:	400	Kategoria zastosowanie:	oświetlenie przemysłowe
Stopień szczelności:	IP67	Plik LDT:	Pobierz

QUEST LED EVO L 48900LM DALI I KL. IP67 740 ASN 297W

SZCZEGÓŁOWA KARTA PRODUKTU

RYSUNKI TECHNICZNE



QUEST LED EVO L 48900LM DALI I KL. IP67 740 ASN 297W

SZCZEGÓŁOWA KARTA PRODUKTU

DOSTĘPNE AKCESORIA

indeks	Nazwa
840470	Quest LED Evo L ramka podtynkowa RAL7016
840449	QUEST LED EVO L siatka ochronna RAL7016
840500	QUEST LED EVO L przesłona RAL7016
840081	QUEST LED EVO L siatka ochronna RAL9003
840401	QUEST LED EVO M/L uchwyt do stupa 1x
840418	QUEST LED EVO M/L uchwyt do stupa 2x
840098	QUEST LED EVO uchwyt do ściany RAL7016 1m
840388	QUEST LED EVO M/L zestaw RCR 1x



Quest LED Evo L ramka podtynkowa RAL7016 (840470)



QUEST LED EVO L siatka ochronna RAL7016 (840449)



QUEST LED EVO L przesłona RAL7016 (840500)



QUEST LED EVO L siatka ochronna RAL9003 (840081)



QUEST LED EVO M/L uchwyt do stupa 1x (840401)



QUEST LED EVO M/L uchwyt do stupa 2x (840418)



QUEST LED EVO uchwyt do ściany RAL7016 1m (840098)



QUEST LED EVO M/L zestaw RCR 1x (840388)

Data utworzenia karty: 05 wrzesień 2025

Producent zastrzega sobie prawo do zmian w toku udoskonalenia produktów oraz do zmian konstrukcyjnych lub modernizacji w prezentowanym produkcie. Oprawa spełnia warunki dyrektywy unijnej ROHS 2001/65/UE. Karta techniczna produktu nie jest ofertą handlową. *Tolerancja parametru wynosi +/- 10%.



Ten produkt podlega zasadom recyklingu sprzętu elektrycznego i elektronicznego



Certyfikat CE - Nr:76/2025