

# QUEST LED EVO M 28700LM DALI I KL. IP67 740 45D 185W

SZCZEGÓŁOWA KARTA PRODUKTU



## PARAMETRY TECHNICZNE

<b>Indeks:</b>	835698
<b>Stopień szczelności:</b>	IP67
<b>Strumień świetlny oprawy [lm]*:</b>	28700
<b>Temperatura barwowa [K]:</b>	4000
<b>Wskaźnik oddawania barw (Ra) &gt;:</b>	70
<b>SDCM:</b>	3
<b>Klasa ochronności:</b>	I
<b>Klasa energetyczna:</b>	C
<b>Materiał korpusu:</b>	aluminium
<b>Kolor korpusu:</b>	RAL7016

## CHARAKTERYSTYKA

Quest LED EVO M, ich wersje typu high-bay: natynkowe Quest LED EVO M HB NT oraz zwieszane Quest LED EVO M HB Z to niezwykle wydajne naświetlacze i HB klasy premium, produkowane w Polsce. Ich korpus wykonany jest z ciśnieniowego odlewu aluminium, malowany proszkowo, bez zewnętrznego radiatora i zeber utrudniających utrzymanie w czystości. Klosz stanowi szyba hartowana, pod którą znajdują się diody LED o najwyższej wydajności. Różne rodzaje optyk, szczególnie asymetrycznych, zapewniają dużą swobodę w doborze pod konkretne rozwiązanie. Dzięki najwyższej na rynku szczelności (IP67) i maksymalnej odporności na uderzenia (IK10), naświetlacze sprawdzą się w każdych warunkach – niezależnie od pogody i miejsca montażu. Nowa wersja uznanego i sprawdzonego modelu QUEST oferuje jeszcze lepsze parametry świetlne, osiągając skuteczność przekraczającą 170 lm/W. Quest LED EVO M spełnia wymagania normy PN-EN 60598-2 cz.5, co pozwala na klasyfikację jako projektory iluminacyjne, umożliwiając pełną swobodę montażu w dowolnej pozycji, z możliwością obrotu o 360° i odpornością na silny wiatr. Dodatkowym atutem dla wykonawców jest szczelna szybkozłączka – innowacyjne rozwiązanie eliminujące tradycyjne, czasochłonne metody łączenia. Dzięki intuicyjnemu systemowi kolorowych zapadek montaż łączy staje się prosty, szybki i beznarzędziowy. Wersja HB NT jest przeznaczona do montażu natynkowego jako highbay za pomocą dedykowanych uchwytów. Wersja HB Z przeznaczona jest do zwieszania. Zestaw akcesoriów obejmuje uchwyty do montażu na słupie, ramkę do montażu podtynkowego (np. wiaty), przesłony ograniczające zanieczyszczenie światłem oraz siatki ochronne w dwóch kolorach o różnym stopniu redukcji światła (biała RAL7016: 4%, w kolorze korpusu RAL7016: 8%). Modele można wyposażyć w zewnętrzny czujnik ruchu i zmierzchu. Występują również w wersji ENDURA, odpornej na podwyższone temperatury otoczenia do 50°C. W ofercie występują również wersje dwumodułowe o zwiększonym strumieniu i mocy. Dostępne są wersje DALI (w przypadku łuki w konkretnej mocy w ofercie z zasilaczem DALI, sprawdzić wersje ENDURA DALI). Ponadto, dostępna jest wersja przeznaczona do iluminacji RGB+W.

## ZASTOSOWANIE

Quest LED EVO M znajduje szerokie zastosowanie w oświetlaniu obiektów oświetlowychowawczo-administracyjnych, hal, garaży, przejść, magazynów, sklepów oraz w przemyśle spożywczym i obiektach handlowo-usługowych związanych z towarami spożywczymi. Są idealnym rozwiązaniem do iluminacji budynków, małych boisk sportowych, otwartych przestrzeni i parkingów. Możliwy jest montaż jako naświetlacz na słupach i masztach, na elewacjach budynków, a także jako highbay natynkowy (wersja HB NT) i zwieszany (wersja HB Z). Dzięki opcji montażu podtynkowego świetlne sprawdzają się w wiaty. Quest LED EVO M to doskonały wybór do zakładów i hal produkcyjnych oraz wielkopowierzchniowych magazynów.

# QUEST LED EVO M 28700LM DALI I KL. IP67 740 45D 185W

SZCZEGÓŁOWA KARTA PRODUKTU

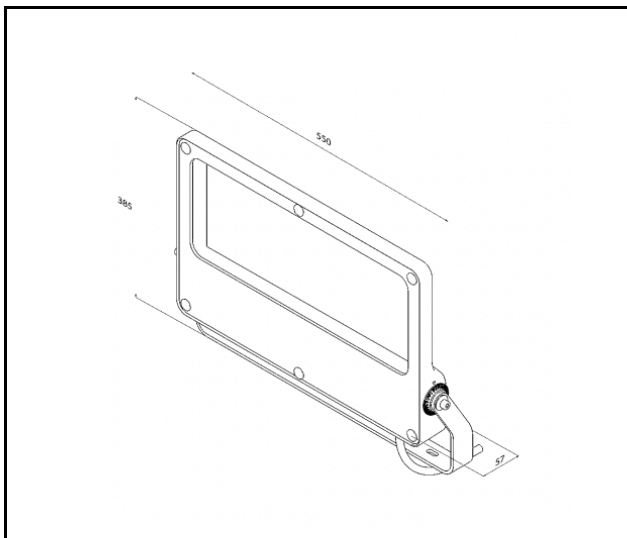
## TABELA PARAMETRÓW TECHNICZNYCH

Indeks:	835698	Odporność na uderzenia:	IK10
EAN:	5905963835698	Sposób montażu:	natynkowy
Źródło światła:	LED	Temperatura pracy [°C]:	od -20 do +35
Moc znamionowa oprawy [W]:	185	DIMM DALI:	tak
Znamionowe napięcie zasilania [V]:	220 - 240	Liczba jednostek osprzętu:	2
Zabezpieczenie przeciwprzepięciowe [kV]:	6	Liczba sztuk na palecie [szt]:	48
Częstotliwość [Hz]:	50-60	Waga netto [kg]:	8
Strumień świetlny oprawy [lm]:	28700	Kategoria typ:	Naświetlacz
Skuteczność świetlna oprawy [lm/W]:	155	Zakres napięć AC [V]:	198-264
Klasa energetyczna:	C	Zakres napięć DC [V]:	176-280
Klasa ochrony:	I	Wersja:	naświetlacz
Temperatura barwowa [K]:	4000	Żywotność LED L70B50 [h]:	162000
Wskaźnik oddawania barw (Ra) >:	70	Żywotność LED L80B10 [h]:	101000
SDCM:	3	Żywotność LED L90B10 [h]:	47000
Kąt świecenia [°]:	45	Gwarancja [lata]:	5
Materiał klosza:	szkło	Certyfikat CE:	<a href="#">75/2025</a>
Rodzaj klosza:	transparentny	Deklaracja środowiskowa (EPD):	<a href="#">816/2025</a>
Materiał korpusu:	aluminium	Instrukcja:	<a href="#">Pobierz PDF</a>
Kolor korpusu:	RAL7016	Kategoria zastosowanie:	oświetlenie przemysłowe
Wymiary (W/S/G/Z) [mm]:	383/550/57	Certyfikaty ISO:	9001:2015, 14001:2015, 45001:2018, 50001:2018
Wymiary montażowe [mm]:	400	Plik LDT:	<a href="#">Pobierz</a>
Stopień szczelności:	IP67		

# QUEST LED EVO M 28700LM DALI I KL. IP67 740 45D 185W

SZCZEGÓŁOWA KARTA PRODUKTU

## RYSUNKI TECHNICZNE



# QUEST LED EVO M 28700LM DALI I KL. IP67 740 45D 185W

SZCZEGÓŁOWA KARTA PRODUKTU

## DOSTĘPNE AKCESORIA

indeks	Nazwa
840463	Quest LED Evo M ramka podtynkowa RAL7016
840432	QUEST LED EVO M siatka ochronna RAL7016
840494	QUEST LED EVO M przesłona RAL7016
840074	QUEST LED EVO M siatka ochronna RAL9003
840401	QUEST LED EVO M/L uchwyt do stupa 1x
840418	QUEST LED EVO M/L uchwyt do stupa 2x
840098	QUEST LED EVO uchwyt do ściany RAL7016 1m
840388	QUEST LED EVO M/L zestaw RCR 1x



Quest LED Evo M ramka podtynkowa RAL7016 (840463)



QUEST LED EVO M siatka ochronna RAL7016 (840432)



QUEST LED EVO M przesłona RAL7016 (840494)



QUEST LED EVO M siatka ochronna RAL9003 (840074)



QUEST LED EVO M/L uchwyt do stupa 1x (840401)



QUEST LED EVO M/L uchwyt do stupa 2x (840418)



QUEST LED EVO uchwyt do ściany RAL7016 1m (840098)



QUEST LED EVO M/L zestaw RCR 1x (840388)

Data utworzenia karty: 05 wrzesień 2025

Producent zastrzega sobie prawo do zmian w toku udoskonalenia produktów oraz do zmian konstrukcyjnych lub modernizacji w prezentowanym produkcie. Oprawa spełnia warunki dyrektywy unijnej ROHS 2001/65/UE. Karta techniczna produktu nie jest ofertą handlową. \*Tolerancja parametru wynosi +/- 10%.



Ten produkt podlega zasadom recyklingu sprzętu elektrycznego i elektronicznego



Certyfikat CE - Nr:75/2025