

# BARIS 52 LED Z LAMPA L 2100LM 840 IP20 I SCHUTZKLASSE PRM SCHWARZ 17W SINGLE

DETAILLIERTE PRODUKTKARTE



## TECHNISCHE PARAMETER

<b>Index:</b>	320149
<b>IP-Schutzart:</b>	IP20
<b>IK-Stoßfestigkeitsgrad:</b>	IK03
<b>Nennleistung der Leuchte [W]*:</b>	17
<b>Lichtstrom [lm]*:</b>	2100
<b>Farbtemperatur [K]:</b>	4000
<b>Material Gehäuse:</b>	aluminium
<b>Farbe Gehäuse:</b>	schwarz
<b>Material Diffusor:</b>	PC
<b>Typ Diffusor:</b>	PRM

## CHARAKTERISTIK

Eine abgehängte Leuchte mit klassischen Proportionen und modernem Design. Der Leuchtenkörper besteht aus einem eloxierten Aluminiumprofil in Grau oder aus einem weiß oder schwarz lackierten Aluminiumprofil (andere Farben auf Anfrage). Das optische System in Form eines prismatischen Diffusors (PRM) oder eines speziellen, flexiblen Opalschirms sorgt für eine gleichmäßige Ausleuchtung der Leuchte. Die Modularität und die Demontierbarkeit der Leuchte ermöglichen den Austausch elektronischer Komponenten wie der LED-Leiste, der Stromversorgung und den Austausch des Diffusors durch qualifiziertes Personal. Das Profil der Leuchte wurde für den Einsatz von intelligenten IoT-Modulen angepasst, die das Niveau und die Menge des Lichts, das sie liefert, weiter optimieren. Die Leuchte ist mit einem einzigartigen Hängesystem ausgestattet, das die Installation der Leuchte und die Einstellung der Schlinge erleichtert. Alle Baris 52 LED Single Hängeleuchten werden mit einer 1,2 m langen Schlinge und einem Diffusor geliefert.

## ANWENDUNGSBEREICHE

Baris 52 LED Single in der L-, X- und T-Form bieten außergewöhnliche Möglichkeiten, die Beleuchtung an den Charakter und die Form des Raumes anzupassen und verschiedene Figuren und Muster zu kreieren.

# BARIS 52 LED Z LAMPA L 2100LM 840 IP20 I SCHUTZKLASSE PRM SCHWARZ 17W SINGLE

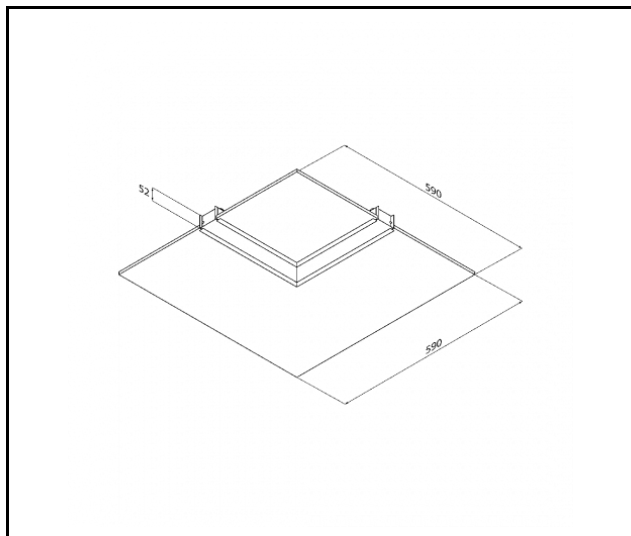
DETAILLIERTE PRODUKTKARTE

## TABLE TECHNISCHE PARAMETER

<b>Index:</b>	320149	<b>Typ Diffusor:</b>	PRM
<b>Lichtquelle:</b>	LED modul	<b>Material Gehäuse:</b>	aluminium
<b>Nennleistung der Leuchte [W]:</b>	17	<b>Farbe Gehäuse:</b>	schwarz
<b>Lichtstrom [lm]:</b>	2100	<b>Abmessungen (H/B/T/H) [mm]:</b>	575/575/52
<b>Versorgungsspannung [V]:</b>	220 - 240	<b>IK-Stoßfestigkeitsgrad:</b>	IK03
<b>Frequenz:</b>	50 - 60	<b>IP-Schutzart:</b>	IP20
<b>Lichtausbeute [lm/W]:</b>	124	<b>Montage:</b>	Hänge-/abgehängt
<b>Energieeffizienzklasse:</b>	D	<b>Eigengewicht [kg]:</b>	1.960
<b>Schutzklasse:</b>	I	<b>Produktlinie:</b>	L
<b>Farbtemperatur [K]:</b>	4000	<b>Kategorie der Anwendung:</b>	Bürobeleuchtung
<b>Farb- wiedergabe- index (Ra) &gt;:</b>	80	<b>Garantie [Jahre]:</b>	5
<b>SDCM:</b>	3	<b>CE-Zertifikat:</b>	<a href="#">40/2025</a>
<b>Lebensdauer LED L70B50 [h]:</b>	112000	<b>Anleitung:</b>	<a href="#">Download PDF</a>
<b>Lebensdauer LED L80B10 [h]:</b>	70 000	<b>Umwelterklärung (EPD):</b>	<a href="#">852/2025</a>
<b>Lebensdauer LED L90B10 [h]:</b>	34000	<b>ISO Zertifikat:</b>	9001:2015, 14001:2015, 45001:2018, 50001:2018
<b>Material Diffusor:</b>	PC	<b>Plik LDT:</b>	<a href="#">Download</a>

# BARIS 52 LED Z LAMPA L 2100LM 840 IP20 I SCHUTZKLASSE PRM SCHWARZ 17W SINGLE

DETAILLIERTE PRODUKTKARTE  
TECHNICAL PICTURES



Erstellungsdatum der Karte: 16 Dezember 2025

Der Hersteller behält sich das Recht vor, Produktverbesserungen und Designänderungen oder Modernisierung in den Produkten vorzunehmen. \* Parametertoleranz beträgt +/- 10 %Das Produktdatenblatt ist kein kommerzielles Angebot.



Dieses Produkt unterliegt dem Recycling von elektrischen und elektronischen Geräten(WEEE)



Zertifikat CE - Nr: 40/2025