

BARIS 52 LED Z LAMPA X 2100LM 840 IP20 I KL. PLX CZARNY 17W SINGLE

SZCZEGÓŁOWA KARTA PRODUKTU



PARAMETRY TECHNICZNE

Indeks:	320187
Stopień szczelności:	IP20
Odporność na uderzenia:	IK03
Moc znamionowa oprawy [W]*:	17
Strumień świetlny oprawy [lm]*:	2100
Temperatura barwowa [K]:	4000
Materiał korpusu:	aluminium
Kolor korpusu:	czarny
Materiał klosza:	PC
Rodzaj klosza:	OPAL

CHARAKTERYSTYKA

Zwieszana lampa oświetleniowa o klasycznych proporcjach i nowoczesnym wzornictwie. Korpus lampy wykonany został z anodyzowanego profilu aluminiowego w kolorze szarym lub profilu aluminiowego malowanego na kolor biały lub czarny (inne kolory dostępne na zapytanie). Układ optyczny w formie klosza pryzmatycznego (PRM) lub dedykowanej, elastycznej przestony opalizowanej równomiernie rozświetlającej lampę. Modułowość i rozbieralność lampy pozwalają na wymianę elementów elektronicznych, takich jak pasek LED, zasilacz oraz wymianę klosza przez osoby wykwalifikowane. Profil lampy został dostosowany do współpracy z inteligentnymi modułami IoT, co dodatkowo pozwoli zoptymalizować poziom i ilość dostarczanego przez nią światła. Lampa wyposażona jest w unikalny system zwieszania, ułatwiający montaż lampy i regulację zawiesia. Wszystkie oprawy zwieszane Baris 52 LED Single zawierają zwiesia o długości 1,2m z puszką w zestawie oraz są wyposażone w klosz.

ZASTOSOWANIE

Baris 52 LED Single w kształcie litery L, X, T stwarzają nadzwyczajne możliwości konfiguracji oświetlenia dopasowane do charakteru i kształtu pomieszczenia, umożliwiając tworzenie różnych figur i wzorów.

BARIS 52 LED Z LAMPA X 2100LM 840 IP20 I KL. PLX CZARNY 17W SINGLE

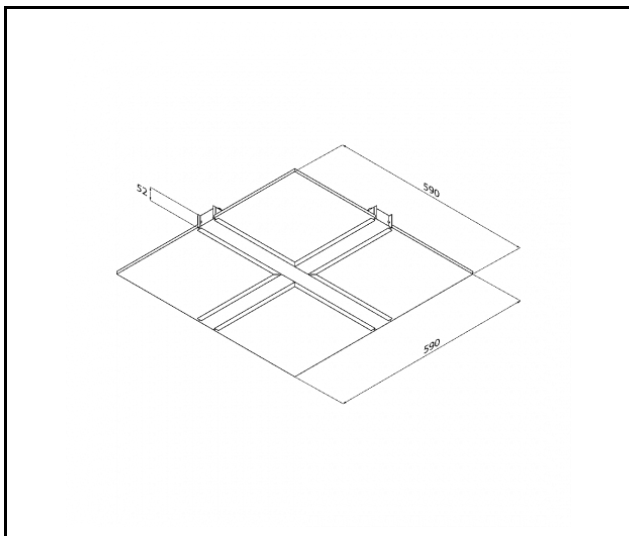
SZCZEGÓŁOWA KARTA PRODUKTU

TABELA PARAMETRÓW TECHNICZNYCH

Indeks:	320187	Kolor klosza:	mleczny
Źródło światła:	moduł LED	Materiał korpusu:	aluminium
Moc znamionowa oprawy [W]:	17	Kolor korpusu:	czarny
Strumień świetlny oprawy [lm]:	2100	Wymiary (W/S/G/Z) [mm]:	590/590/52
Znamionowe napięcie zasilania [V]:	220 - 240	Odporność na uderzenia:	IK03
Częstotliwość [Hz]:	50 - 60	Stopień szczelności:	IP20
Skuteczność świetlna oprawy [lm/W]:	124	Sposób montażu:	zwieszany
Klasa energetyczna:	D	Waga netto [kg]:	2.300
Klasa ochronności:	I	Linia produktowa:	X
Temperatura barwowa [K]:	4000	Kategoria zastosowanie:	oświetlenie biurowe
Wskaźnik oddawania barw (Ra) >:	80	Gwarancja [lata]:	5
SDCM:	3	Certyfikat CE:	40/2025
Żywotność LED L70B50 [h]:	112000	Instrukcja:	Pobierz PDF
Żywotność LED L80B10 [h]:	70 000	Deklaracja środowiskowa (EPD):	852/2025
Żywotność LED L90B10 [h]:	34000	Certyfikaty ISO:	9001:2015, 14001:2015, 45001:2018, 50001:2018
Materiał klosza:	PC	Plik LDT:	Pobierz
Rodzaj klosza:	OPAL		

BARIS 52 LED Z LAMPA X 2100LM 840 IP20 I KL. PLX CZARNY 17W SINGLE

SZCZEGÓŁOWA KARTA PRODUKTU
RYSUNKI TECHNICZNE



Data utworzenia karty: 16 grudzień 2025

Producent zastrzega sobie prawo do zmian w toku udoskonalenia produktów oraz do zmian konstrukcyjnych lub modernizacji w prezentowanym produkcie. Oprawa spełnia warunki dyrektywy unijnej ROHS 2001/65/UE. Karta techniczna produktu nie jest ofertą handlową. *Tolerancja parametru wynosi +/- 10%.



Ten produkt podlega zasadom recyklingu sprzętu elektrycznego i elektronicznego



Certyfikat CE - Nr:40/2025