

DOT CS LED EVO 3W 450LM HB IP65 1H NM AT RAL9005

PODROBNÁ PRODUKTOVÁ KARTA



TECHNICKÉ PARAMETRY

Index:	236341
Stupeň těsnosti:	IP65
Odolnost proti nárazu:	IK07
Jmenovitý výkon svítidla [W]*:	3
Světelný tok svítidla [lm]*:	450
Teplota barvy [K]:	4000
Materiál karoserie:	PC
Materiál difuzoru:	PMMA
Typ difuzoru:	objektiv
Materiál optiky:	PC

VLASTNOSTI PRODUKTU

Povrchové 3W samostatné nouzové svítidlo s integrovaným energeticky úsporným LED modulem se světelným výkonem 450 lm. Tělo z polykarbonátu (PC). Optika je k dispozici ve 4 variantách: obecná široká, obecná úzká, chodbová široká, chodbová úzká. DOT LED EVO má vestavěný Li-ion akumulátor s dobou nouzového provozu 1 h nebo 3 h. Svítidlo je k dispozici ve verzi s automatickým testováním (AT). K dispozici je v bílé nebo černé barvě.

APLIKACE

Samostatné nouzové svítidlo, jehož hlavním účelem je osvětlení únikových cest a protipožárních zařízení po výpadku elektrické sítě. Doporučuje se zejména tam, kde je nutné instalovat nouzové osvětlení v rámci modernizace stávajícího zařízení. Úspěšně nahrazuje svítidla s vestavěným nouzovým modulem. Díky dodatečnému utěsnění dosahuje svítidlo krytí IP65 a lze jej používat v prostorách se zvýšenou vlhkostí nebo venku pod krytem.

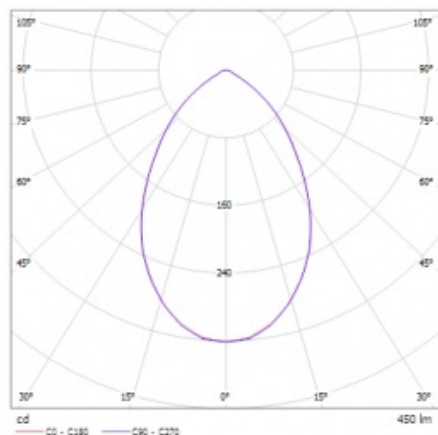
DOT CS LED EVO 3W 450LM HB IP65 1H NM AT RAL9005

PODROBNÁ PRODUKTOVÁ KARTA

TABULKA TECHNICKÝCH PARAMETRŮ

Index:	236341	Barva těla:	černá
Zdroj světla:	LED modul	Rozměry (V/Š/H/V) [mm]:	ø140/40
Jmenovitý výkon svítidla [W]:	3	Instalační rozměry [mm]:	104
Jmenovité napájecí napětí [V]:	230	Odolnost proti nárazu:	IK07
Frekvence [Hz]:	50-60	Stupeň těsnosti:	IP65
Světelný tok svítidla [lm]:	450	Montážní verze:	povrchová montáž
Světelná účinnost svítidla [lm/W]:	150	Provozní teplota [°C]:	od +5 do +35
Třída ochrany:	II	Nouzový modul - provozní doba [h]:	1
Teplota barvy [K]:	4000	Čistá hmotnost [kg]:	0.250
Životnost LED L70B50 [h]:	167000	Typ kategorie:	nouzový
Úhel osvětlení [°]:	CSHB	Autotest:	ano
Vyměnitelný světelný modul:	ano	Nouzový provoz:	NM
Typ baterie:	Li-Ion	Životnost LED L80B10 [h]:	101000
Kapacita baterie [mAh]:	2500	Životnost LED L90B10 [h] [h]:	49500
Materiál difuzoru:	PMMA	Typ vyzářování:	obecný úzký
Typ difuzoru:	objektiv	Záruka [roky]:	5
Barva difuzoru:	průhledný	Certifikát CE:	41/2025
Materiál optiky:	PC	Manuál:	Download PDF
Materiál karoserie:	PC	Plik LDT:	Download

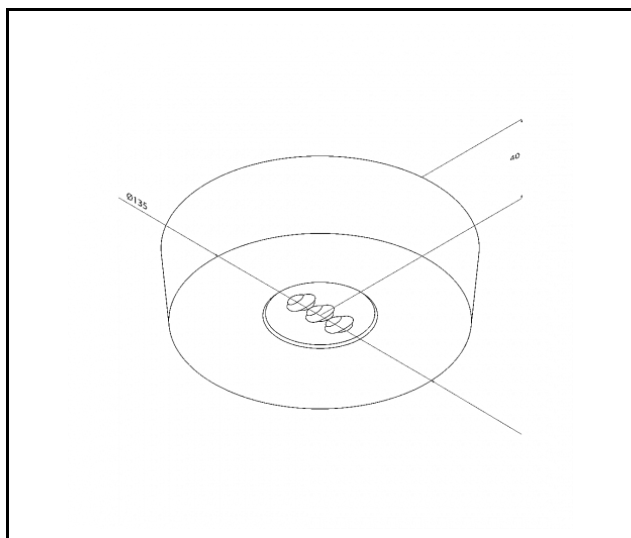
SVĚTELNÁ KŘIVKA



DOT CS LED EVO 3W 450LM HB IP65 1H NM AT RAL9005

PODROBNÁ PRODUKTOVÁ KARTA

TECHNICKÉ VÝKRESY



DOT CS LED EVO 3W 450LM HB IP65 1H NM AT RAL9005

PODROBNÁ PRODUKTOVÁ KARTA

PŘÍSLUŠENSTVÍ K DISPOZICI

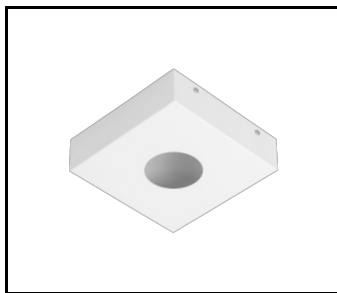
index	NÁZEV
545672	DOT CS rameno ocelové pozinkované
551161	Stropní distanční rámeček DOT bílý matný
997570	DOT čtvercový rámeček bílá matná struktura
997587	DOT čtvercový rámeček černý matný strukturální
545665	DOT – ochranná síť bílá 150x150x80



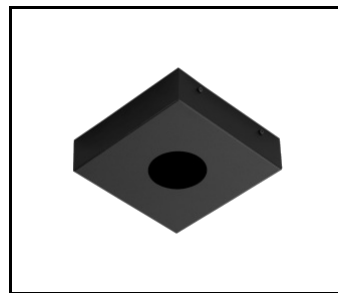
DOT CS rameno ocelové pozinkované (545672)



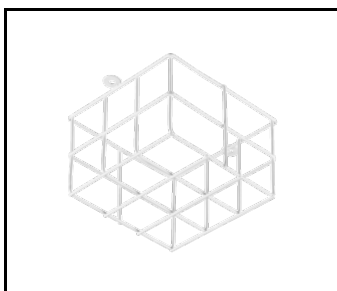
Stropní distanční rámeček DOT bílý matný (551161)



DOT čtvercový rámeček bílá matná struktura (997570)



DOT čtvercový rámeček černý matný strukturální (997587)



DOT – ochranná síť bílá 150x150x80 (545665)

Datum vytvoření karty: 20 květen 2025

Výrobce si vyhrazuje právo na změny v průběhu zdokonalování výrobku a na konstrukční změny nebo modernizaci prezentovaného výrobku. Světlo splňuje požadavky směrnice EU ROHS 2001/65/EU. Produktový list není obchodní nabídkou. *Tolerance parametrů je +/- 10%.



Tento produkt podléhá pravidlům recyklace elektrické a elektronické zařízení



Certifikát CE - č.: 41/2025