

# DOT CSC LED EVO 3W 450LM LB IP65 1H NM AT RAL9005

DETAILIERTE PRODUKTKARTE



## TECHNISCHE PARAMETER

|                                       |        |
|---------------------------------------|--------|
| <b>Index:</b>                         | 236327 |
| <b>IP-Schutzart:</b>                  | IP65   |
| <b>IK-Stoßfestigkeitsgrad:</b>        | IK07   |
| <b>Nennleistung der Leuchte [W]*:</b> | 3      |
| <b>Lichtstrom [lm]*:</b>              | 450    |
| <b>Farbtemperatur [K]:</b>            | 4000   |
| <b>Material Gehäuse:</b>              | PC     |
| <b>Material Diffusor:</b>             | PMMA   |
| <b>Typ Diffusor:</b>                  | Linse  |
| <b>Material Optik:</b>                | PC     |

## CHARAKTERISTIK

3W-Anbau-Notleuchte mit integriertem, energieeffizientem LED-Lichtmodul mit 450lm Lichtleistung. Gehäuse aus Polycarbonat (PC). Optik in 4 Varianten erhältlich: allgemein breit, allgemein schmal, Korridor breit, Korridor schmal. DOT LED EVO hat einen eingebauten Li-Ionen-Akku mit einer Notbetriebszeit von 1 oder 3 Stunden. Die Leuchte ist in einer Autotest-Version (AT) erhältlich. Erhältlich in weiß oder schwarz.

## ANWENDUNGSBEREICHE

Eine autarke Notleuchte, deren Hauptzweck die Beleuchtung von Fluchtwegen und Brandschutzeinrichtungen nach einem Stromausfall ist. Besonders empfehlenswert, wenn eine Notbeleuchtung im Rahmen der Modernisierung einer bestehenden Anlage installiert werden muss. Sie ersetzt erfolgreich Lampen mit eingebautem Notlichtmodul. Dank einer zusätzlichen Abdichtung erreicht die Leuchte die Schutzart IP65 und kann in Bereichen mit erhöhter Luftfeuchtigkeit oder im Freien unter Abdeckung eingesetzt werden.

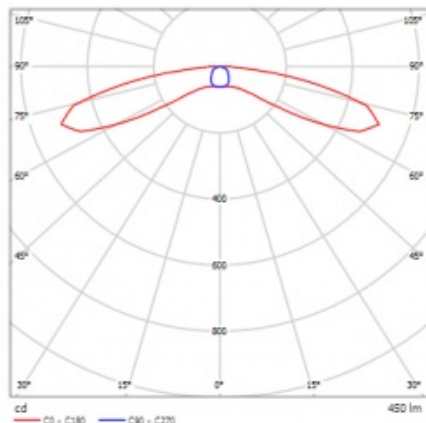
# DOT CSC LED EVO 3W 450LM LB IP65 1H NM AT RAL9005

DETAILIERTE PRODUKTKARTE

## TABLE TECHNISCHE PARAMETER

|                               |             |                             |                              |
|-------------------------------|-------------|-----------------------------|------------------------------|
| Index:                        | 236327      | Farbe Gehäuse:              | schwarz                      |
| Lichtquelle:                  | LED modul   | Abmessungen (H/B/T/H) [mm]: | ø140/40                      |
| Nennleistung der Leuchte [W]: | 3           | Einbaumaße [mm]:            | 104                          |
| Versorgungsspannung [V]:      | 230         | IK-Stoßfestigkeitsgrad:     | IK07                         |
| Frequenz:                     | 50-60       | IP-Schutzart:               | IP65                         |
| Lichtstrom [lm]:              | 450         | Montage:                    | Anbau                        |
| Lichtausbeute [lm/W]:         | 150         | Betriebstemperatur [°C]:    | von +5 bis +35               |
| Schutzklasse:                 | II          | Notfall- beleuchtung [h]:   | 1                            |
| Farbtemperatur [K]:           | 4000        | Eigengewicht [kg]:          | 0.250                        |
| Lebensdauer LED L70B50 [h]:   | 167000      | Kategorietyt:               | Notbeleuchtung               |
| Abstrahl- winkel [°]:         | CSCLB       | Autotest:                   | ja                           |
| Austauschbare Lichtquelle:    | ja          | Arbeits- modus:             | NM                           |
| Akku:                         | Li-Ion      | Lebensdauer LED L80B10 [h]: | 101000                       |
| Batteriekapazität [mAh]:      | 2500        | Lebensdauer LED L90B10 [h]: | 49500                        |
| Material Diffusor:            | PMMA        | Verteilungstyp:             | breiter Korridor             |
| Typ Diffusor:                 | Linse       | Garantie [Jahre]:           | 5                            |
| Farbe Diffusor:               | transparent | CE-Zertifikat:              | <a href="#">41/2025</a>      |
| Material Optik:               | PC          | Anleitung:                  | <a href="#">Download PDF</a> |
| Material Gehäuse:             | PC          | Plik LDT:                   | <a href="#">Download</a>     |

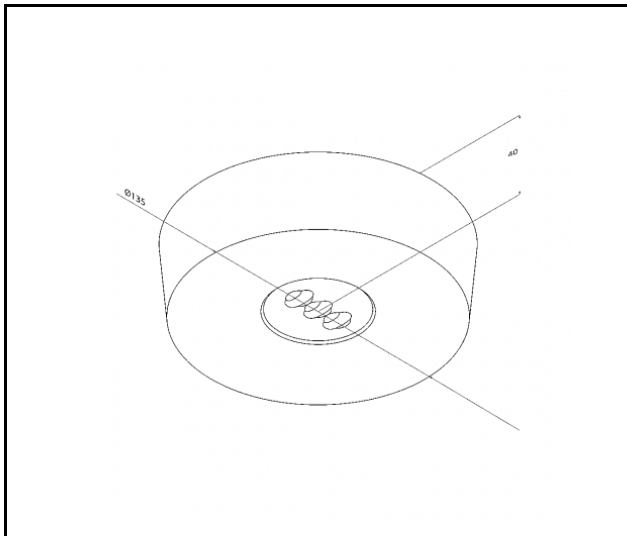
## LIGHT CURVES



# DOT CSC LED EVO 3W 450LM LB IP65 1H NM AT RAL9005

DETAILLIERTE PRODUKTKARTE

## TECHNICAL PICTURES



# DOT CSC LED EVO 3W 450LM LB IP65 1H NM AT RAL9005

DETAILIERTE PRODUKTKARTE

## ZUBEHÖR ERHÄLTlich

| index  | Name   |
|--------|--|
| 545672 | DOT CS Arm Stahl verzinkt                      |
| 551161 | Deckenabstandshalter DOT weiß matt             |
| 997570 | DOT quadratischer Rahmen. mattweiß. Struktur   |
| 997587 | DOT quadratischer Rahmen schwarz matt Struktur |
| 545665 | DOT – Schutznetz weiß 150x150x80               |



DOT CS Arm Stahl verzinkt (545672)



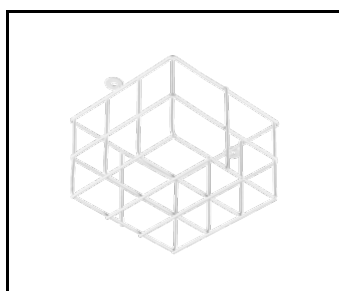
Deckenabstandshalter DOT weiß matt (551161)



DOT quadratischer Rahmen. mattweiß. Struktur (997570)



DOT quadratischer Rahmen schwarz matt Struktur (997587)



DOT – Schutznetz weiß  
150x150x80 (545665)

Erstellungsdatum der Karte: 20 Mai 2025

Der Hersteller behält sich das Recht vor, Produktverbesserungen und Designänderungen oder Modernisierung in den Produkten vorzunehmen. \* Parametertoleranz beträgt +/- 10 %Das Produktdatenblatt ist kein kommerzielles Angebot.



Dieses Produkt unterliegt dem Recycling von elektrischen und elektronischen Geräten(WEEE)



Zertifikat CE - Nr: 41/2025