

# DOT CS LED EVO 3W 450LM LB IP65 1H NM AT RAL9005

DETAILIERTE PRODUKTKARTE



## TECHNISCHE PARAMETER

<b>Index:</b>	236310
<b>IP-Schutzart:</b>	IP65
<b>IK-Stoßfestigkeitsgrad:</b>	IK07
<b>Nennleistung der Leuchte [W]*:</b>	3
<b>Lichtstrom [lm]*:</b>	450
<b>Farbtemperatur [K]:</b>	4000
<b>Material Gehäuse:</b>	PC
<b>Material Diffusor:</b>	PMMA
<b>Typ Diffusor:</b>	Linse
<b>Material Optik:</b>	PC

## CHARAKTERISTIK

3W-Anbau-Notleuchte mit integriertem, energieeffizientem LED-Lichtmodul mit 450lm Lichtleistung. Gehäuse aus Polycarbonat (PC). Optik in 4 Varianten erhältlich: allgemein breit, allgemein schmal, Korridor breit, Korridor schmal. DOT LED EVO hat einen eingebauten Li-Ionen-Akku mit einer Notbetriebszeit von 1 oder 3 Stunden. Die Leuchte ist in einer Autotest-Version (AT) erhältlich. Erhältlich in weiß oder schwarz.

## ANWENDUNGSBEREICHE

Eine autarke Notleuchte, deren Hauptzweck die Beleuchtung von Fluchtwegen und Brandschutzeinrichtungen nach einem Stromausfall ist. Besonders empfehlenswert, wenn eine Notbeleuchtung im Rahmen der Modernisierung einer bestehenden Anlage installiert werden muss. Sie ersetzt erfolgreich Lampen mit eingebautem Notlichtmodul. Dank einer zusätzlichen Abdichtung erreicht die Leuchte die Schutzart IP65 und kann in Bereichen mit erhöhter Luftfeuchtigkeit oder im Freien unter Abdeckung eingesetzt werden.

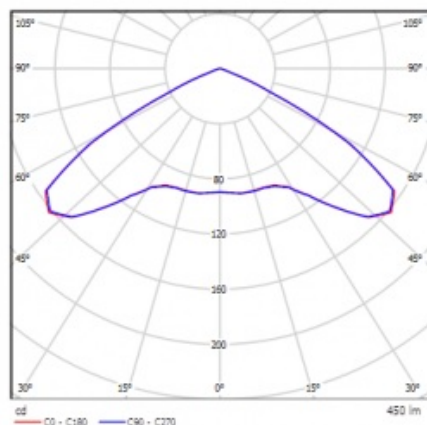
# DOT CS LED EVO 3W 450LM LB IP65 1H NM AT RAL9005

DETAILIERTE PRODUKTKARTE

## TABLE TECHNISCHE PARAMETER

Index:	236310	Farbe Gehäuse:	schwarz
Lichtquelle:	LED modul	Abmessungen (H/B/T/H) [mm]:	ø140/40
Nennleistung der Leuchte [W]:	3	Einbaumaße [mm]:	104
Versorgungsspannung [V]:	230	IK-Stoßfestigkeitsgrad:	IK07
Frequenz:	50-60	IP-Schutzart:	IP65
Lichtstrom [lm]:	450	Montage:	Anbau
Lichtausbeute [lm/W]:	150	Betriebstemperatur [°C]:	von +5 bis +35
Schutzklasse:	II	Notfall- beleuchtung [h]:	1
Farbtemperatur [K]:	4000	Eigengewicht [kg]:	0.250
Lebensdauer LED L70B50 [h]:	167000	Kategorietyt:	Notbeleuchtung
Abstrahl- winkel [°]:	CSLB	Autotest:	ja
Austauschbare Lichtquelle:	ja	Arbeits- modus:	NM
Akku:	Li-Ion	Lebensdauer LED L80B10 [h]:	101000
Batteriekapazität [mAh]:	2500	Lebensdauer LED L90B10 [h]:	49500
Material Diffusor:	PMMA	Verteilungstyp:	allgemein breit
Typ Diffusor:	Linse	Garantie [Jahre]:	5
Farbe Diffusor:	transparent	CE-Zertifikat:	<a href="#">41/2025</a>
Material Optik:	PC	Anleitung:	<a href="#">Download PDF</a>
Material Gehäuse:	PC	Plik LDT:	<a href="#">Download</a>

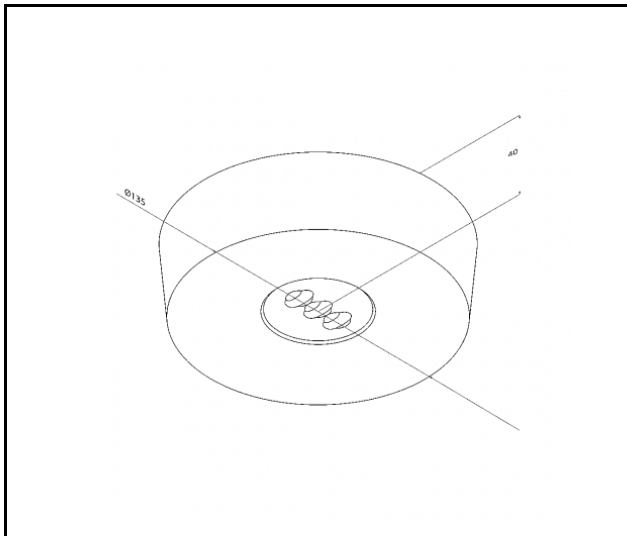
## LIGHT CURVES



# DOT CS LED EVO 3W 450LM LB IP65 1H NM AT RAL9005

DETAILIERTE PRODUKTKARTE

## TECHNICAL PICTURES



# DOT CS LED EVO 3W 450LM LB IP65 1H NM AT RAL9005

DETAILIERTE PRODUKTKARTE

## ZUBEHÖR ERHÄLTlich

index	Name
545672	DOT CS Arm Stahl verzinkt
551161	Deckenabstandshalter DOT weiß matt
997570	DOT quadratischer Rahmen. mattweiß. Struktur
997587	DOT quadratischer Rahmen schwarz matt Struktur
545665	DOT – Schutznetz weiß 150x150x80



DOT CS Arm Stahl verzinkt (545672)



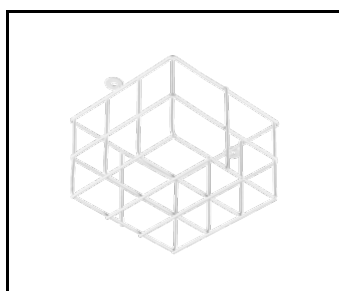
Deckenabstandshalter DOT weiß matt (551161)



DOT quadratischer Rahmen. mattweiß. Struktur (997570)



DOT quadratischer Rahmen schwarz matt Struktur (997587)



DOT – Schutznetz weiß  
150x150x80 (545665)

Erstellungsdatum der Karte: 20 Mai 2025

Der Hersteller behält sich das Recht vor, Produktverbesserungen und Designänderungen oder Modernisierung in den Produkten vorzunehmen. \* Parametertoleranz beträgt +/- 10 %Das Produktdatenblatt ist kein kommerzielles Angebot.



Dieses Produkt unterliegt dem Recycling von elektrischen und elektronischen Geräten(WEEE)



Zertifikat CE - Nr: 41/2025