

DOT CSC LED EVO 3W 450LM HB IP65 3H NM AT RAL9005

SZCZEGÓŁOWA KARTA PRODUKTU



PARAMETRY TECHNICZNE

Indeks:	236372
Stopień szczelności:	IP65
Odporność na uderzenia:	IK07
Moc znamionowa oprawy [W]*:	3
Strumień świetlny oprawy [lm]*:	450
Temperatura barwowa [K]:	4000
Materiał korpusu:	PC
Materiał klosza:	PMMA
Rodzaj klosza:	soczewka
Materiał optyki:	PC

CHARAKTERYSTYKA

Natynkowa autonomiczna oprawa awaryjna o mocy 3W ze zintegrowanym, energooszczędnym modulem światła LED o strumieniu 450lm. Korpus wykonany z poliwęglanu (PC). Układ optyczny dostępny w 4 wariantach: ogólny szeroki, ogólny wąski, korytarzowy szeroki, korytarzowy wąski. DOT LED EVO posiada wbudowaną baterię Li-ion, o czasie pracy w trybie awaryjnym 1h lub 3h. Oprawa występuje w wersji autotest (AT). Dostępna w kolorze białym lub czarnym. Posiada Certyfikat CNBOP.

ZASTOSOWANIE

Autonomiczna oprawa awaryjna, której głównym zastosowaniem jest oświetlenie dróg ewakuacyjnych i urządzeń ochrony pożarowej po zaniku napięcia sieci. Szczególnie polecana tam, gdzie niezbędne jest zamontowanie oświetlenia awaryjnego w ramach modernizacji dotychczasowej instalacji. Z powodzeniem zastępuje lampy z wbudowanym modulem awaryjnym. Dzięki dodatkowemu uszczelnieniu, oprawa osiąga szczelność IP65 i może być stosowana w miejscach o podwyższonej wilgotności lub na zewnątrz pod zadaszeniem.

DOT CSC LED EVO 3W 450LM HB IP65 3H NM AT RAL9005

SZCZEGÓŁOWA KARTA PRODUKTU

TABELA PARAMETRÓW TECHNICZNYCH

Indeks:	236372	Wymiary (W/S/G/Z) [mm]:	ø140/40
Źródło światła:	moduł LED	Wymiary montażowe [mm]:	104
Moc znamionowa oprawy [W]:	3	Odporność na uderzenia:	IK07
Znamionowe napięcie zasilania [V]:	230	Stopień szczelności:	IP65
Częstotliwość [Hz]:	50-60	Sposób montażu:	natynkowy
Strumień świetlny oprawy [lm]:	450	Temperatura pracy [°C]:	od +5 do +35
Skuteczność świetlna oprawy [lm/W]:	150	Moduł awaryjny - czas pracy [h]:	3
Klasa ochronności:	II	Waga netto [kg]:	0.250
Temperatura barwowa [K]:	4000	Kategoria typ:	Oprawy awaryjne
Żywotność LED L70B50 [h]:	167000	Autotest:	tak
Kąt świecenia [°]:	CSCHB	Tryb pracy awaryjnej:	NM
Wymienny moduł świetlny:	tak	Żywotność LED L80B10 [h]:	101000
Rodzaj akumulatora:	Li-Ion	Żywotność LED L90B10 [h]:	49500
Pojemność akumulatora [mAh]:	4000	Typ rozsyłu:	korytarzowy wąski
Materiał klosza:	PMMA	Gwarancja [lata]:	5
Rodzaj klosza:	soczewka	Certyfikat CE:	41/2025
Kolor klosza:	transparentny	Certyfikat CNBOP:	4958/2023
Materiał optyki:	PC	Instrukcja:	Pobierz PDF
Materiał korpusu:	PC	Plik LDT:	Pobierz
Kolor korpusu:	czarny		

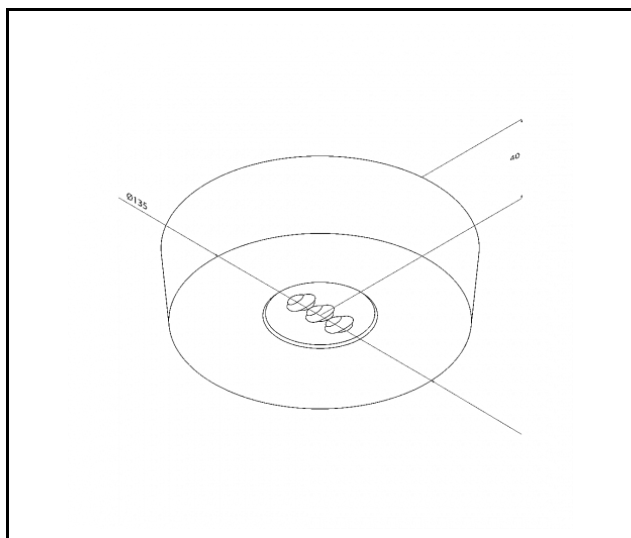
KRZYWA ŚWIATŁOŚCI



DOT CSC LED EVO 3W 450LM HB IP65 3H NM AT RAL9005

SZCZEGÓŁOWA KARTA PRODUKTU

RYSUNKI TECHNICZNE



DOT CSC LED EVO 3W 450LM HB IP65 3H NM AT RAL9005

SZCZEGÓŁOWA KARTA PRODUKTU

DOSTĘPNE AKCESORIA

indeks	Nazwa
545672	DOT CS ramię stal ocynk
551161	Dystans sufitowy DOT biały mat
997570	DOT kwadratowa ramka biały mat struktura
997587	DOT kwadratowa ramka czarny mat struktura
545665	DOT – siatka ochronna biała 150x150x80



DOT CS ramię stal ocynk (545672)



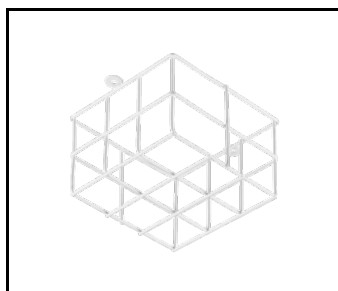
Dystans sufitowy DOT biały mat (551161)



DOT kwadratowa ramka biały mat struktura (997570)



DOT kwadratowa ramka czarny mat struktura (997587)



DOT – siatka ochronna biała 150x150x80 (545665)

Data utworzenia karty: 09 wrzesień 2025

Producent zastrzega sobie prawo do zmian w toku udoskonalenia produktów oraz do zmian konstrukcyjnych lub modernizacji w prezentowanym produkcie. Oprawa spełnia warunki dyrektywy unijnej ROHS 2001/65/UE. Karta techniczna produktu nie jest ofertą handlową. *Tolerancja parametru wynosi +/- 10%.



Ten produkt podlega zasadom recyklingu sprzętu elektrycznego i elektronicznego



Certyfikat CE - Nr: 41/2025