

DOT CR LED EVO 3W 450LM HB IP65/IP20 3H NM AT RAL9005

PODROBNÁ PRODUKTOVÁ KARTA



TECHNICKÉ PARAMETRY

| | |
|---------------------------------------|-------------|
| Index: | 236464 |
| Stupeň těsnosti: | IP20 / IP65 |
| Odolnost proti nárazu: | IK07 |
| Jmenovitý výkon svítidla [W]*: | 3 |
| Světelný tok svítidla [lm]*: | 450 |
| Teplota barvy [K]: | 4000 |
| Materiál karoserie: | PC |
| Materiál difuzoru: | PMMA |
| Typ difuzoru: | objektiv |
| Materiál optiky: | PC |

VLASTNOSTI PRODUKTU

Samostatné nouzové svítidlo pro zapuštěnou montáž o výkonu 3 W s integrovaným energeticky úsporným světelným modulem LED se světelným výkonem 450 lm. Tělo z polykarbonátu (PC). Optika je k dispozici ve 4 variantách: obecná široká, obecná úzká, chodbová široká, chodbová úzká. Svítidlo DOT LED EVO má vestavěnou li-ion baterii s dobou nouzového provozu 1 h nebo 3 h. Svítidlo je k dispozici ve verzi s automatickým testováním (AT). K dispozici je v bílé nebo černé barvě.

APLIKACE

Samostatné nouzové svítidlo, jehož hlavním účelem je osvětlení únikových cest a protipožárních zařízení po výpadku elektrické sítě. Doporučuje se zejména tam, kde je nutné instalovat nouzové osvětlení jako součást modernizace stávající instalace. V závislosti na použité optice může svítidlo osvětlovat: únikové cesty (s chodbovým rozvodem) nebo být použito jako nouzové osvětlení se standardním obecným rozvodem.

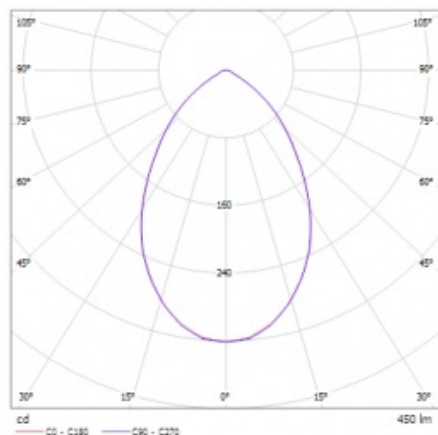
DOT CR LED EVO 3W 450LM HB IP65/IP20 3H NM AT RAL9005

PODROBNÁ PRODUKTOVÁ KARTA

TABULKA TECHNICKÝCH PARAMETRŮ

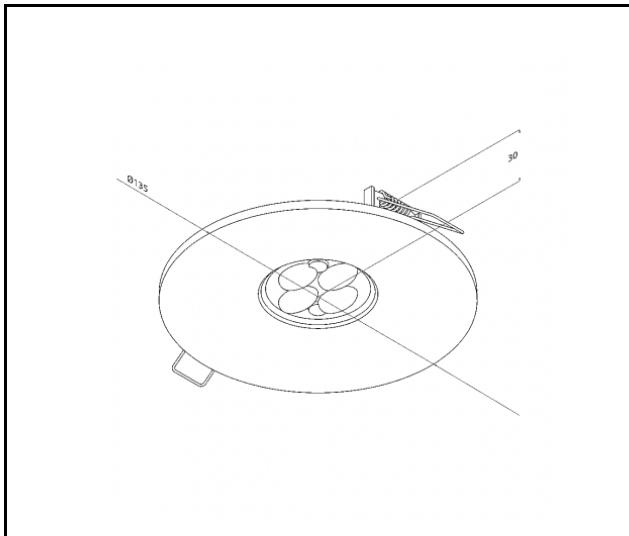
| | | | |
|------------------------------------|-----------|------------------------------------|------------------------------|
| Index: | 236464 | Barva těla: | černá |
| Zdroj světla: | LED modul | Rozměry (V/Š/H/V) [mm]: | ø135/30 |
| Jmenovitý výkon svítidla [W]: | 3 | Instalační rozměry [mm]: | ø100 |
| Jmenovité napájecí napětí [V]: | 230 | Odolnost proti nárazu: | IK07 |
| Frekvence [Hz]: | 50-60 | Stupeň těsnosti: | IP20 / IP65 |
| Světelný tok svítidla [lm]: | 450 | Montážní verze: | zapuštěné |
| Světelná účinnost svítidla [lm/W]: | 150 | Provozní teplota [°C]: | od +5 do +35 |
| Třída ochrany: | I | Nouzový modul - provozní doba [h]: | 3 |
| Teplota barvy [K]: | 4000 | Čistá hmotnost [kg]: | 0.430 |
| Životnost LED L70B50 [h]: | 167000 | Typ kategorie: | nouzový |
| Úhel osvětlení [°]: | CRHB | Autotest: | ano |
| Vyměnitelný světelný modul: | ano | Nouzový provoz: | NM |
| Typ baterie: | Li-Ion | Typ vyzařování: | obecný úzký |
| Kapacita baterie [mAh]: | 4000 | Životnost LED L80B10 [h]: | 101000 |
| Materiál difuzoru: | PMMA | Životnost LED L90B10 [h] [h]: | 49500 |
| Typ difuzoru: | objektiv | Záruka [roky]: | 5 |
| Barva difuzoru: | průhledný | Certifikát CE: | 42/2025 |
| Materiál optiky: | PC | Manuál: | Download PDF |
| Materiál karoserie: | PC | Plik LDT: | Download |

SVĚTELNÁ KŘIVKA



DOT CR LED EVO 3W 450LM HB IP65/IP20 3H NM AT RAL9005

PODROBNÁ PRODUKTOVÁ KARTA
TECHNICKÉ VÝKRESY



Datum vytvoření karty: 20 květen 2025

Výrobce si vyhrazuje právo na změny v průběhu zdokonalování výrobku a na konstrukční změny nebo modernizaci prezentovaného výrobku. Světlo splňuje požadavky směrnice EU ROHS 2001/65/EU. Produktový list není obchodní nabídkou. *Tolerance parametrů je +/- 10%.



Tento produkt podléhá pravidlům recyklace elektrické a elektronické zařízení



Certifikát CE - č.: 42/2025