

DOT CRC LED EVO 3W 450LM LB IP65/IP20 1H NM AT RAL9005

PODROBNÁ PRODUKTOVÁ KARTA



TECHNICKÉ PARAMETRY

Index:	236402
Stupeň těsnosti:	IP20 / IP65
Odolnost proti nárazu:	IK07
Jmenovitý výkon svítidla [W]*:	3
Světelný tok svítidla [lm]*:	450
Teplota barvy [K]:	4000
Materiál karoserie:	PC
Materiál difuzoru:	PMMA
Typ difuzoru:	objektiv
Materiál optiky:	PC

VLASTNOSTI PRODUKTU

Samostatné nouzové svítidlo pro zapuštěnou montáž o výkonu 3 W s integrovaným energeticky úsporným světelným modulem LED se světelným výkonem 450 lm. Tělo z polykarbonátu (PC). Optika je k dispozici ve 4 variantách: obecná široká, obecná úzká, chodbová široká, chodbová úzká. Svítidlo DOT LED EVO má vestavěnou li-ion baterii s dobou nouzového provozu 1 h nebo 3 h. Svítidlo je k dispozici ve verzi s automatickým testováním (AT). K dispozici je v bílé nebo černé barvě.

APLIKACE

Samostatné nouzové svítidlo, jehož hlavním účelem je osvětlení únikových cest a protipožárních zařízení po výpadku elektrické sítě. Doporučuje se zejména tam, kde je nutné instalovat nouzové osvětlení jako součást modernizace stávající instalace. V závislosti na použité optice může svítidlo osvětlovat: únikové cesty (s chodbovým rozvodem) nebo být použito jako nouzové osvětlení se standardním obecným rozvodem.

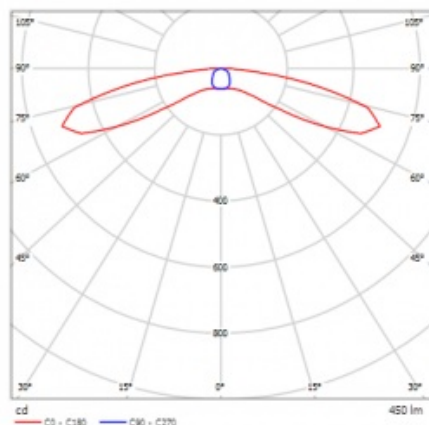
DOT CRC LED EVO 3W 450LM LB IP65/IP20 1H NM AT RAL9005

PODROBNÁ PRODUKTOVÁ KARTA

TABULKA TECHNICKÝCH PARAMETRŮ

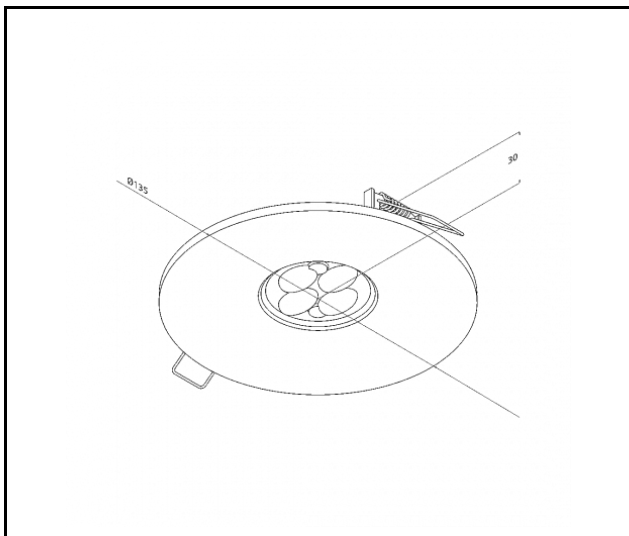
Index:	236402	Barva těla:	černá
Zdroj světla:	LED modul	Rozměry (V/Š/H/V) [mm]:	ø135/30
Jmenovitý výkon svítidla [W]:	3	Instalační rozměry [mm]:	ø100
Jmenovité napájecí napětí [V]:	230	Odolnost proti nárazu:	IK07
Frekvence [Hz]:	50-60	Stupeň těsnosti:	IP20 / IP65
Světelný tok svítidla [lm]:	450	Montážní verze:	zapuštěné
Světelná účinnost svítidla [lm/W]:	150	Provozní teplota [°C]:	od +5 do +35
Třída ochrany:	I	Nouzový modul - provozní doba [h]:	1
Teplota barvy [K]:	4000	Čistá hmotnost [kg]:	0.430
Životnost LED L70B50 [h]:	167000	Typ kategorie:	nouzový
Úhel osvětlení [°]:	CRCLB	Autotest:	ano
Vyměnitelný světelný modul:	ano	Nouzový provoz:	NM
Typ baterie:	Li-Ion	Typ vyzařování:	široký koridor
Kapacita baterie [mAh]:	2500	Životnost LED L80B10 [h]:	101000
Materiál difuzoru:	PMMA	Životnost LED L90B10 [h] [h]:	49500
Typ difuzoru:	objektiv	Záruka [roky]:	5
Barva difuzoru:	průhledný	Certifikát CE:	42/2025
Materiál optiky:	PC	Manuál:	Download PDF
Materiál karoserie:	PC	Plik LDT:	Download

SVĚTELNÁ KŘIVKA



DOT CRC LED EVO 3W 450LM LB IP65/IP20 1H NM AT RAL9005

PODROBNÁ PRODUKTOVÁ KARTA
TECHNICKÉ VÝKRESY



Datum vytvoření karty: 20 květen 2025

Výrobce si vyhrazuje právo na změny v průběhu zdokonalování výrobku a na konstrukční změny nebo modernizaci prezentovaného výrobku. Světlo splňuje požadavky směrnice EU ROHS 2001/65/EU. Produktový list není obchodní nabídkou. *Tolerance parametrů je +/- 10%.



Tento produkt podléhá pravidlům recyklace elektrické a elektronické zařízení



Certifikát CE - č.: 42/2025