

# DOT CRC LED EVO 3W 450LM HB IP65/IP20 3H NM AT

PODROBNÁ PRODUKTOVÁ KARTA



## TECHNICKÉ PARAMETRY

<b>Index:</b>	233845
<b>Stupeň těsnosti:</b>	IP20 / IP65
<b>Odolnost proti nárazu:</b>	IK07
<b>Jmenovitý výkon svítidla [W]*:</b>	3
<b>Světelný tok svítidla [lm]*:</b>	450
<b>Teplota barvy [K]:</b>	4000
<b>Materiál karoserie:</b>	PC
<b>Materiál difuzoru:</b>	PMMA
<b>Typ difuzoru:</b>	objektiv
<b>Materiál optiky:</b>	PC

## VLASTNOSTI PRODUKTU

Samostatné nouzové svítidlo pro zapuštěnou montáž o výkonu 3 W s integrovaným energeticky úsporným světelným modulem LED se světelným výkonem 450 lm. Tělo z polykarbonátu (PC). Optika je k dispozici ve 4 variantách: obecná široká, obecná úzká, chodbová široká, chodbová úzká. Svítidlo DOT LED EVO má vestavěnou li-ion baterii s dobou nouzového provozu 1 h nebo 3 h. Svítidlo je k dispozici ve verzi s automatickým testováním (AT). K dispozici je v bílé nebo černé barvě.

## APLIKACE

Samostatné nouzové svítidlo, jehož hlavním účelem je osvětlení únikových cest a protipožárních zařízení po výpadku elektrické sítě. Doporučuje se zejména tam, kde je nutné instalovat nouzové osvětlení jako součást modernizace stávající instalace. V závislosti na použité optice může svítidlo osvětlovat: únikové cesty (s chodbovým rozvodem) nebo být použito jako nouzové osvětlení se standardním obecným rozvodem.

# DOT CRC LED EVO 3W 450LM HB IP65/IP20 3H NM AT

PODROBNÁ PRODUKTOVÁ KARTA

## TABULKA TECHNICKÝCH PARAMETRŮ

Index:	233845	Barva těla:	bílý
Zdroj světla:	LED modul	Rozměry (V/Š/H/V) [mm]:	ø135/30
Jmenovitý výkon svítidla [W]:	3	Instalační rozměry [mm]:	ø100
Jmenovité napájecí napětí [V]:	230	Odolnost proti nárazu:	IK07
Frekvence [Hz]:	50-60	Stupeň těsnosti:	IP20 / IP65
Světelný tok svítidla [lm]:	450	Montážní verze:	zapuštěné
Světelná účinnost svítidla [lm/W]:	150	Provozní teplota [°C]:	od +5 do +35
Třída ochrany:	I	Nouzový modul - provozní doba [h]:	3
Teplota barvy [K]:	4000	Čistá hmotnost [kg]:	0.430
Životnost LED L70B50 [h]:	167000	Typ kategorie:	nouzový
Úhel osvětlení [°]:	CRCHB	Autotest:	ano
Vyměnitelný světelný modul:	ano	Nouzový provoz:	NM
Typ baterie:	Li-Ion	Typ vyzařování:	úzký koridor
Kapacita baterie [mAh]:	4000	Životnost LED L80B10 [h]:	101000
Materiál difuzoru:	PMMA	Životnost LED L90B10 [h] [h]:	49500
Typ difuzoru:	objektiv	Záruka [roky]:	5
Barva difuzoru:	průhledný	Certifikát CE:	<a href="#">42/2025</a>
Materiál optiky:	PC	Manuál:	<a href="#">Download PDF</a>
Materiál karoserie:	PC	Plik LDT:	<a href="#">Download</a>

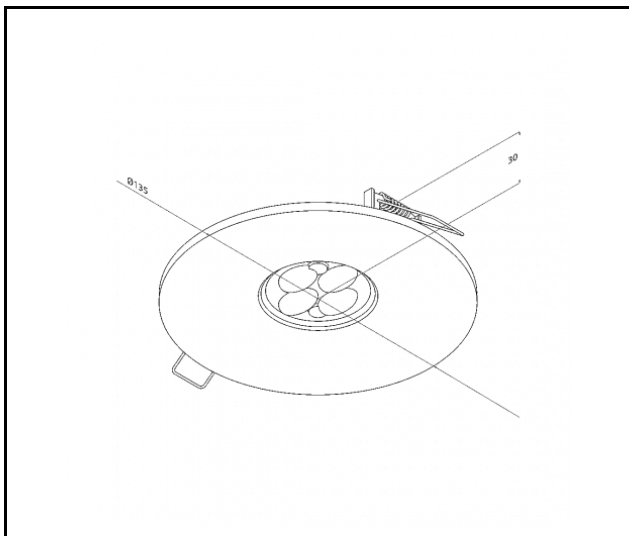
## SVĚTELNÁ KŘIVKA



# DOT CRC LED EVO 3W 450LM HB IP65/IP20 3H NM AT

PODROBNÁ PRODUKTOVÁ KARTA

## TECHNICKÉ VÝKRESY



Datum vytvoření karty: 20 květen 2025

Výrobce si vyhrazuje právo na změny v průběhu zdokonalování výrobku a na konstrukční změny nebo modernizaci prezentovaného výrobku. Světlo splňuje požadavky směrnice EU ROHS 2001/65/EU. Produktový list není obchodní nabídkou. \*Tolerance parametrů je +/- 10%.



Tento produkt podléhá pravidlům recyklace elektrické a elektronické zařízení



Certifikát CE - č.: 42/2025