

DOT CRC LED EVO 3W 450LM LB IP65/IP20 3H NM AT RAL9005

FICHE DÉTAILLÉE DE PRODUIT



PARAMÈTRES TECHNIQUE

| | |
|--|-------------|
| Référence: | 236440 |
| Degré d'étanchéité: | IP20 / IP65 |
| Résistance aux chocs: | IK07 |
| Puissance nominale du luminaire [W]*: | 3 |
| Flux lumineux du luminaire [lm]*: | 450 |
| Température de couleur [K]: | 4000 |
| Matériau du corps: | PC |
| Matériau du diffuseur: | PMMA |
| Type de diffuseur: | lentille |
| Matériel optique: | PC |

CARACTÉRISTIQUES DU PRODUIT

Luminaire de secours autonome encastré de 3W avec module d'éclairage LED intégré à haute efficacité énergétique d'une puissance lumineuse de 450lm. Corps en polycarbonate (PC). Optique disponible en 4 variantes : général large, général étroit, couloir large, couloir étroit. Le DOT LED EVO est équipé d'une batterie Li-ion intégrée, avec une autonomie de 1h ou 3h. Le luminaire est disponible en version autotest (AT). Disponible en blanc ou en noir.

APPLICATION

Luminaire de secours autonome dont l'utilisation principale est d'éclairer les voies d'évacuation et les équipements de protection contre l'incendie suite à une coupure de courant. Particulièrement recommandé lorsqu'il est nécessaire d'installer un éclairage de sécurité dans le cadre de la modernisation de l'installation existante. En fonction de l'optique utilisée, le luminaire peut éclairer : les voies d'évacuation (avec une distribution dans les couloirs) ou être utilisé comme éclairage anti-panique avec une distribution générale standard.

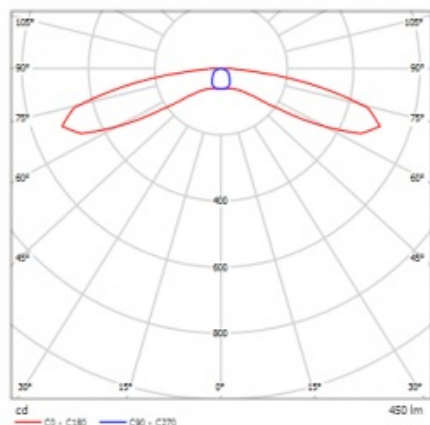
DOT CRC LED EVO 3W 450LM LB IP65/IP20 3H NM AT RAL9005

FICHE DÉTAILLÉE DE PRODUIT

TABLEAU DES PARAMÈTRES TECHNIQUES

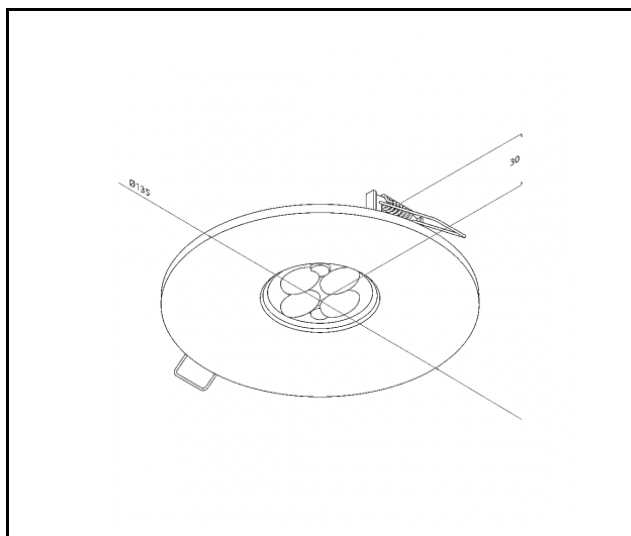
| | | | |
|---|-------------|--|------------------------------|
| Référence: | 236440 | Couleur du corps: | noir |
| Source de lumière: | Module LED | Dimensions (H/L/P/S) [mm]: | ø135/30 |
| Puissance nominale du luminaire [W]: | 3 | Dimensions de montage [mm]: | ø100 |
| Tension d'alimentation nominale [V]: | 230 | Résistance aux chocs: | IK07 |
| Fréquence [Hz]: | 50-60 | Degré d'étanchéité: | IP20 / IP65 |
| Flux lumineux du luminaire [lm]: | 450 | Méthode de montage: | encastré |
| Efficacité lumineuse du luminaire [lm / W]: | 150 | Température de travail [° C]: | de +5 à +35 |
| Classe de protection: | I | Module d'urgence - temps de travail [h]: | 3 |
| Température de couleur [K]: | 4000 | Poids net [kg]: | 0.430 |
| Durée de vie de la LED L70B50 [h]: | 167000 | Type de catégorie: | urgence |
| Angle d'éclairage [°]: | CRCLB | Autotest: | oui |
| Module d'éclairage remplaçable: | oui | Mode de fonctionnement d'urgence: | NM |
| Type de batterie: | Li-Ion | Type de diffusion: | large couloir |
| Capacité de la batterie [mAh]: | 4000 | Durée de vie de la LED L80B10 [h]: | 101000 |
| Matériau du diffuseur: | PMMA | Durée de vie de la LED L90B10 [h]: | 49500 |
| Type de diffuseur: | lentille | Garantie [ans]: | 5 |
| Couleur du diffuseur: | transparent | Certificat CE: | 42/2025 |
| Matériel optique: | PC | Instructions d'installation: | Download PDF |
| Matériau du corps: | PC | Plik LDT: | Download |

COURBES LÉGÈRES



DOT CRC LED EVO 3W 450LM LB IP65/IP20 3H NM AT RAL9005

FICHE DÉTAILLÉE DE PRODUIT
TECHNICAL PICTURES



Date de création de la carte: 20 mai 2025

Le fabricant se réserve le droit d'apporter des modifications au cours de l'amélioration du produit ainsi que des modifications de conception ou de modernisation du produit présenté. La fiche technique du produit n'est pas une offre commerciale * La tolérance des paramètres est de +/- 10 %



Ce produit est soumis aux règles de recyclage des équipements électriques et électroniques



Certificat CE - Nr.42/2025