

DOT CR LED EVO 3W 450LM HB IP65/IP20 1H NM AT RAL9005

FICHE DÉTAILLÉE DE PRODUIT



PARAMÈTRES TECHNIQUE

Référence:	236426
Degré d'étanchéité:	IP20 / IP65
Résistance aux chocs:	IK07
Puissance nominale du luminaire [W]*:	3
Flux lumineux du luminaire [lm]*:	450
Température de couleur [K]:	4000
Matériau du corps:	PC
Matériau du diffuseur:	PMMA
Type de diffuseur:	lentille
Matériel optique:	PC

CARACTÉRISTIQUES DU PRODUIT

Luminaire de secours autonome encastré de 3W avec module d'éclairage LED intégré à haute efficacité énergétique d'une puissance lumineuse de 450lm. Corps en polycarbonate (PC). Optique disponible en 4 variantes : général large, général étroit, couloir large, couloir étroit. Le DOT LED EVO est équipé d'une batterie Li-ion intégrée, avec une autonomie de 1h ou 3h. Le luminaire est disponible en version autotest (AT). Disponible en blanc ou en noir.

APPLICATION

Luminaire de secours autonome dont l'utilisation principale est d'éclairer les voies d'évacuation et les équipements de protection contre l'incendie suite à une coupure de courant. Particulièrement recommandé lorsqu'il est nécessaire d'installer un éclairage de sécurité dans le cadre de la modernisation de l'installation existante. En fonction de l'optique utilisée, le luminaire peut éclairer : les voies d'évacuation (avec une distribution dans les couloirs) ou être utilisé comme éclairage anti-panique avec une distribution générale standard.

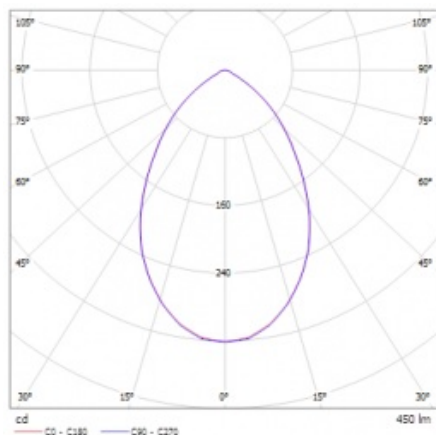
DOT CR LED EVO 3W 450LM HB IP65/IP20 1H NM AT RAL9005

FICHE DÉTAILLÉE DE PRODUIT

TABLEAU DES PARAMÈTRES TECHNIQUES

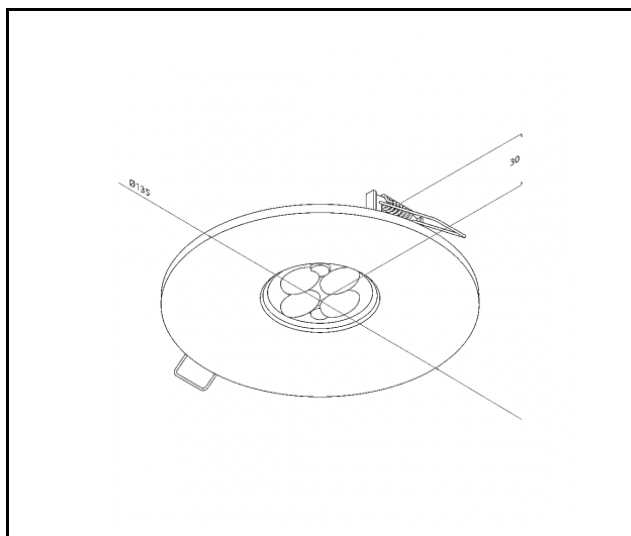
Référence:	236426	Couleur du corps:	noir
Source de lumière:	Module LED	Dimensions (H/L/P/S) [mm]:	ø135/30
Puissance nominale du luminaire [W]:	3	Dimensions de montage [mm]:	ø100
Tension d'alimentation nominale [V]:	230	Résistance aux chocs:	IK07
Fréquence [Hz]:	50-60	Degré d'étanchéité:	IP20 / IP65
Flux lumineux du luminaire [lm]:	450	Méthode de montage:	encastré
Efficacité lumineuse du luminaire [lm / W]:	150	Température de travail [° C]:	de +5 à +35
Classe de protection:	I	Module d'urgence - temps de travail [h]:	1
Température de couleur [K]:	4000	Poids net [kg]:	0.430
Durée de vie de la LED L70B50 [h]:	167000	Type de catégorie:	urgence
Angle d'éclairage [°]:	CRHB	Autotest:	oui
Module d'éclairage remplaçable:	oui	Mode de fonctionnement d'urgence:	NM
Type de batterie:	Li-Ion	Type de diffusion:	général étroit
Capacité de la batterie [mAh]:	2500	Durée de vie de la LED L80B10 [h]:	101000
Matériau du diffuseur:	PMMA	Durée de vie de la LED L90B10 [h]:	49500
Type de diffuseur:	lentille	Garantie [ans]:	5
Couleur du diffuseur:	transparent	Certificat CE:	42/2025
Matériel optique:	PC	Instructions d'installation:	Download PDF
Matériau du corps:	PC	Plik LDT:	Download

COURBES LÉGÈRES



DOT CR LED EVO 3W 450LM HB IP65/IP20 1H NM AT RAL9005

FICHE DÉTAILLÉE DE PRODUIT
TECHNICAL PICTURES



Date de création de la carte: 20 mai 2025

Le fabricant se réserve le droit d'apporter des modifications au cours de l'amélioration du produit ainsi que des modifications de conception ou de modernisation du produit présenté. La fiche technique du produit n'est pas une offre commerciale * La tolérance des paramètres est de +/- 10 %



Ce produit est soumis aux règles de recyclage des équipements électriques et électroniques



Certificat CE - Nr.42/2025