

# DOT CR LED EVO 3W 450LM LB IP65/IP20 3H NM AT RAL9005

DETAILLIERTE PRODUKTKARTE



## TECHNISCHE PARAMETER

|                                       |             |
|---------------------------------------|-------------|
| <b>Index:</b>                         | 236433      |
| <b>IP-Schutzart:</b>                  | IP20 / IP65 |
| <b>IK-Stoßfestigkeitsgrad:</b>        | IK07        |
| <b>Nennleistung der Leuchte [W]*:</b> | 3           |
| <b>Lichtstrom [lm]*:</b>              | 450         |
| <b>Farbtemperatur [K]:</b>            | 4000        |
| <b>Material Gehäuse:</b>              | PC          |
| <b>Material Diffusor:</b>             | PMMA        |
| <b>Typ Diffusor:</b>                  | Linse       |
| <b>Material Optik:</b>                | PC          |

## CHARAKTERISTIK

Einbau-Notleuchte 3W mit integriertem energieeffizientem LED-Lichtmodul mit 450lm Lichtleistung. Gehäuse aus Polycarbonat (PC). Optik in 4 Varianten erhältlich: allgemein breit, allgemein schmal, Korridor breit, Korridor schmal. DOT LED EVO hat einen eingebauten Li-Ionen-Akku mit einer Notbetriebszeit von 1 oder 3 Stunden. Die Leuchte ist in einer Autotest-Version (AT) erhältlich. Erhältlich in weiß oder schwarz.

## ANWENDUNGSBEREICHE

Eine autarke Notleuchte, deren Hauptzweck die Beleuchtung von Fluchtwegen und Brandschutzeinrichtungen nach einem Stromausfall ist. Besonders empfehlenswert, wenn im Rahmen der Modernisierung der bestehenden Anlage eine Notbeleuchtung installiert werden muss. Je nach verwendeter Optik kann die Leuchte beleuchten: Fluchtwege (mit Korridorverteilung) oder als Panikbeleuchtung mit normaler Allgemeinverteilung eingesetzt werden.

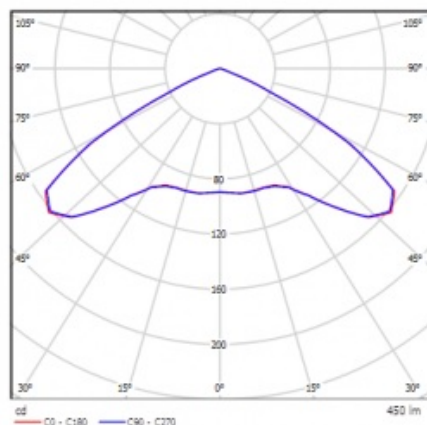
# DOT CR LED EVO 3W 450LM LB IP65/IP20 3H NM AT RAL9005

DETAILLIERTE PRODUKTKARTE

## TABLE TECHNISCHE PARAMETER

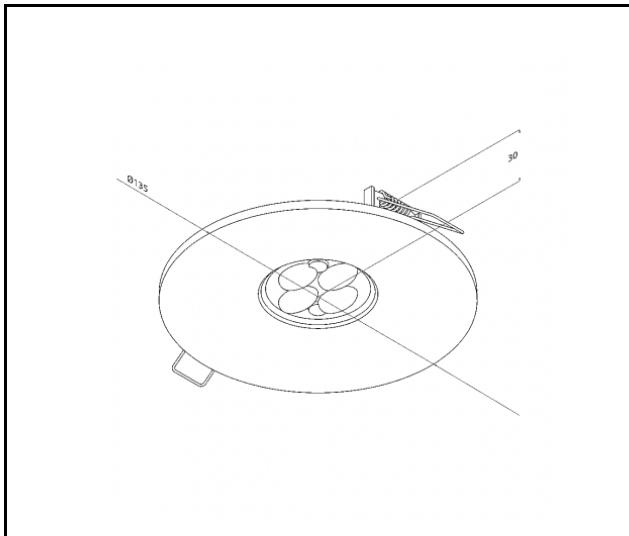
|                               |             |                             |                              |
|-------------------------------|-------------|-----------------------------|------------------------------|
| Index:                        | 236433      | Farbe Gehäuse:              | schwarz                      |
| Lichtquelle:                  | LED modul   | Abmessungen (H/B/T/H) [mm]: | ø135/30                      |
| Nennleistung der Leuchte [W]: | 3           | Einbaumaße [mm]:            | ø100                         |
| Versorgungsspannung [V]:      | 230         | IK-Stoßfestigkeitsgrad:     | IK07                         |
| Frequenz:                     | 50-60       | IP-Schutzart:               | IP20 / IP65                  |
| Lichtstrom [lm]:              | 450         | Montage:                    | Einbau                       |
| Lichtausbeute [lm/W]:         | 150         | Betriebstemperatur [°C]:    | von +5 bis +35               |
| Schutzklasse:                 | I           | Notfall- beleuchtung [h]:   | 3                            |
| Farbtemperatur [K]:           | 4000        | Eigengewicht [kg]:          | 0.430                        |
| Lebensdauer LED L70B50 [h]:   | 167000      | Kategorietyt:               | Notbeleuchtung               |
| Abstrahl- winkel [°]:         | CRLB        | Autotest:                   | ja                           |
| Austauschbare Lichtquelle:    | ja          | Arbeits- modus:             | NM                           |
| Akku:                         | Li-Ion      | Verteilungstyp:             | allgemein breit              |
| Batteriekapazität [mAh]:      | 4000        | Lebensdauer LED L80B10 [h]: | 101000                       |
| Material Diffusor:            | PMMA        | Lebensdauer LED L90B10 [h]: | 49500                        |
| Typ Diffusor:                 | Linse       | Garantie [Jahre]:           | 5                            |
| Farbe Diffusor:               | transparent | CE-Zertifikat:              | <a href="#">42/2025</a>      |
| Material Optik:               | PC          | Anleitung:                  | <a href="#">Download PDF</a> |
| Material Gehäuse:             | PC          | Plik LDT:                   | <a href="#">Download</a>     |

## LIGHT CURVES



# DOT CR LED EVO 3W 450LM LB IP65/IP20 3H NM AT RAL9005

DETAILLIERTE PRODUKTKARTE  
TECHNICAL PICTURES



Erstellungsdatum der Karte: 20 Mai 2025

Der Hersteller behält sich das Recht vor, Produktverbesserungen und Designänderungen oder Modernisierung in den Produkten vorzunehmen. \* Parametertoleranz beträgt +/- 10 %Das Produktdatenblatt ist kein kommerzielles Angebot.



Dieses Produkt unterliegt dem Recycling von elektrischen und elektronischen Geräten(WEEE)



Zertifikat CE - Nr: 42/2025