

DOT CRC LED EVO 3W 450LM HB IP65/IP20 3H NM AT

DETAILLIERTE PRODUKTKARTE



TECHNISCHE PARAMETER

Index:	233845
IP-Schutzart:	IP20 / IP65
IK-Stoßfestigkeitsgrad:	IK07
Nennleistung der Leuchte [W]*:	3
Lichtstrom [lm]*:	450
Farbtemperatur [K]:	4000
Material Gehäuse:	PC
Material Diffusor:	PMMA
Typ Diffusor:	Linse
Material Optik:	PC

CHARAKTERISTIK

Einbau-Notleuchte 3W mit integriertem energieeffizientem LED-Lichtmodul mit 450lm Lichtleistung. Gehäuse aus Polycarbonat (PC). Optik in 4 Varianten erhältlich: allgemein breit, allgemein schmal, Korridor breit, Korridor schmal. DOT LED EVO hat einen eingebauten Li-Ionen-Akku mit einer Notbetriebszeit von 1 oder 3 Stunden. Die Leuchte ist in einer Autotest-Version (AT) erhältlich. Erhältlich in weiß oder schwarz.

ANWENDUNGSBEREICHE

Eine autarke Notleuchte, deren Hauptzweck die Beleuchtung von Fluchtwegen und Brandschutzeinrichtungen nach einem Stromausfall ist. Besonders empfehlenswert, wenn im Rahmen der Modernisierung der bestehenden Anlage eine Notbeleuchtung installiert werden muss. Je nach verwendeter Optik kann die Leuchte beleuchten: Fluchtwege (mit Korridorverteilung) oder als Panikbeleuchtung mit normaler Allgemeinverteilung eingesetzt werden.

DOT CRC LED EVO 3W 450LM HB IP65/IP20 3H NM AT

DETAILIERTE PRODUKTKARTE

TABLE TECHNISCHE PARAMETER

Index:	233845	Farbe Gehäuse:	weiss
Lichtquelle:	LED modul	Abmessungen (H/B/T/H) [mm]:	ø135/30
Nennleistung der Leuchte [W]:	3	Einbaumaße [mm]:	ø100
Versorgungsspannung [V]:	230	IK-Stoßfestigkeitsgrad:	IK07
Frequenz:	50-60	IP-Schutzart:	IP20 / IP65
Lichtstrom [lm]:	450	Montage:	Einbau
Lichtausbeute [lm/W]:	150	Betriebstemperatur [°C]:	von +5 bis +35
Schutzklasse:	I	Notfall- beleuchtung [h]:	3
Farbtemperatur [K]:	4000	Eigengewicht [kg]:	0.430
Lebensdauer LED L70B50 [h]:	167000	Kategorietyt:	Notbeleuchtung
Abstrahl- winkel [°]:	CRCHB	Autotest:	ja
Austauschbare Lichtquelle:	ja	Arbeits- modus:	NM
Akku:	Li-Ion	Verteilungstyp:	schmaler Korridor
Batteriekapazität [mAh]:	4000	Lebensdauer LED L80B10 [h]:	101000
Material Diffusor:	PMMA	Lebensdauer LED L90B10 [h]:	49500
Typ Diffusor:	Linse	Garantie [Jahre]:	5
Farbe Diffusor:	transparent	CE-Zertifikat:	42/2025
Material Optik:	PC	Anleitung:	Download PDF
Material Gehäuse:	PC	Plik LDT:	Download

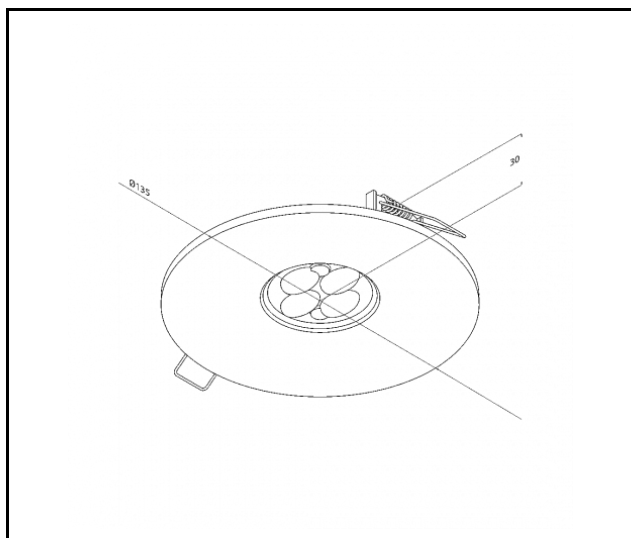
LIGHT CURVES



DOT CRC LED EVO 3W 450LM HB IP65/IP20 3H NM AT

DETAILLIERTE PRODUKTKARTE

TECHNICAL PICTURES



Erstellungsdatum der Karte: 20 Mai 2025

Der Hersteller behält sich das Recht vor, Produktverbesserungen und Designänderungen oder Modernisierung in den Produkten vorzunehmen. * Parametertoleranz beträgt +/- 10 %Das Produktdatenblatt ist kein kommerzielles Angebot.



Dieses Produkt unterliegt dem Recycling von elektrischen und elektronischen Geräten(WEEE)



Zertifikat CE - Nr: 42/2025