

DOT CR LED EVO 3W 450LM LB IP65/IP20 1H NM AT RAL9005

SZCZEGÓŁOWA KARTA PRODUKTU



PARAMETRY TECHNICZNE

Indeks:	236396
Stopień szczelności:	IP20 / IP65
Odporność na uderzenia:	IK07
Moc znamionowa oprawy [W]*:	3
Strumień świetlny oprawy [lm]*:	450
Temperatura barwowa [K]:	4000
Materiał korpusu:	PC
Materiał klosza:	PMMA
Rodzaj klosza:	soczewka
Materiał optyki:	PC

CHARAKTERYSTYKA

Podtynkowa autonomiczna oprawa awaryjna o mocy 3W ze zintegrowanym, energooszczędnym modułem światła LED o strumieniu 450lm. Korpus wykonany z poliwęglanu (PC). Układ optyczny dostępny w 4 wariantach: ogólny szeroki, ogólny wąski, korytarzowy szeroki, korytarzowy wąski. DOT LED EVO posiada wbudowaną baterię Li-ion, o czasie pracy w trybie awaryjnym 1h lub 3h. Oprawa występuje w wersji autotest (AT). Dostępna w kolorze białym lub czarnym. Posiada Certyfikat CNBOP.

ZASTOSOWANIE

Autonomiczna oprawa awaryjna, której głównym zastosowaniem jest oświetlenie dróg ewakuacyjnych i urządzeń ochrony pożarowej po zaniku napięcia sieci. Szczególnie polecana tam, gdzie niezbędne jest zamontowanie oświetlenia awaryjnego w ramach modernizacji dotychczasowej instalacji. W zależności od użytego układu optycznego lampa może oświetlać: drogi ewakuacyjne (przy rozsyłe korytarzowym) lub być używana jako oświetlenie antypaniczne przy standardowym rozsyłe ogólnym.

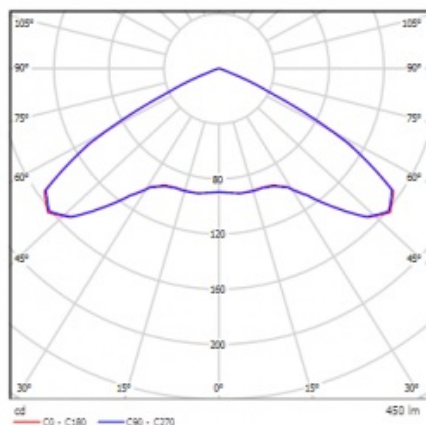
DOT CR LED EVO 3W 450LM LB IP65/IP20 1H NM AT RAL9005

SZCZEGÓŁOWA KARTA PRODUKTU

TABELA PARAMETRÓW TECHNICZNYCH

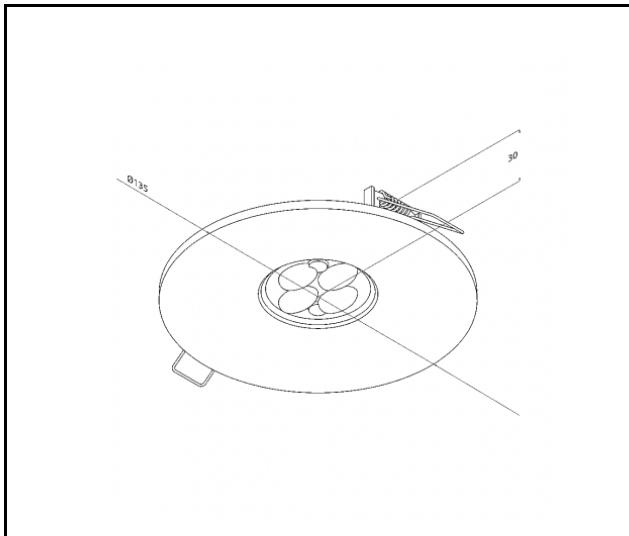
Indeks:	236396	Wymiary (W/S/G/Z) [mm]:	ø135/30
Źródło światła:	moduł LED	Wymiary montażowe [mm]:	ø100
Moc znamionowa oprawy [W]:	3	Odporność na uderzenia:	IK07
Znamionowe napięcie zasilania [V]:	230	Stopień szczelności:	IP20 / IP65
Częstotliwość [Hz]:	50-60	Sposób montażu:	podtynkowy
Strumień świetlny oprawy [lm]:	450	Temperatura pracy [°C]:	od +5 do +35
Skuteczność świetlna oprawy [lm/W]:	150	Moduł awaryjny - czas pracy [h]:	1
Klasa ochronności:	I	Waga netto [kg]:	0.430
Temperatura barwowa [K]:	4000	Kategoria typ:	Oprawy awaryjne
Żywotność LED L70B50 [h]:	167000	Autotest:	tak
Kąt świecenia [°]:	CRLB	Tryb pracy awaryjnej:	NM
Wymienny moduł świetlny:	tak	Typ rozsyłu:	ogólny szeroki
Rodzaj akumulatora:	Li-Ion	Żywotność LED L80B10 [h]:	101000
Pojemność akumulatora [mAh]:	2500	Żywotność LED L90B10 [h]:	49500
Materiał klosza:	PMMA	Gwarancja [lata]:	5
Rodzaj klosza:	soczewka	Certyfikat CE:	42/2025
Kolor klosza:	transparentny	Certyfikat CNBOP:	4958/2023
Materiał optyki:	PC	Instrukcja:	Pobierz PDF
Materiał korpusu:	PC	Plik LDT:	Pobierz
Kolor korpusu:	czarny		

KRZYWA ŚWIATŁOŚCI



DOT CR LED EVO 3W 450LM LB IP65/IP20 1H NM AT RAL9005

SZCZEGÓŁOWA KARTA PRODUKTU
RYSUNKI TECHNICZNE



Data utworzenia karty: 25 sierpień 2025

Producent zastrzega sobie prawo do zmian w toku udoskonalenia produktów oraz do zmian konstrukcyjnych lub modernizacji w prezentowanym produkcie. Oprawa spełnia warunki dyrektywy unijnej ROHS 2001/65/UE. Karta techniczna produktu nie jest ofertą handlową. *Tolerancja parametru wynosi +/- 10%.



Ten produkt podlega zasadom recyklingu sprzętu elektrycznego i elektronicznego



Certyfikat CE - Nr:42/2025