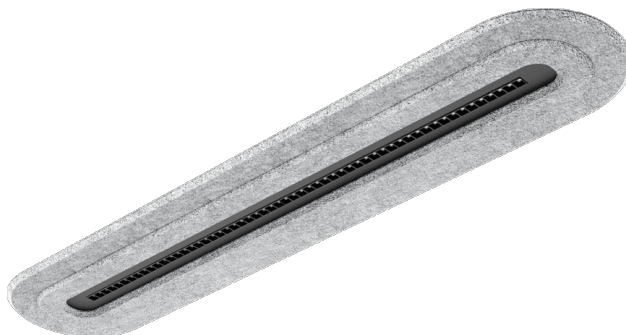


TERRA BALANCE N 1440X300MM 5200LM 840 GRAYL 70D (50W)

PODROBNÁ PRODUKTOVÁ KARTA



TECHNICKÉ PARAMETRY

| | |
|---------------------------------------|------------------|
| Index: | 806391 |
| Jmenovitý výkon svítidla [W]*: | 50 |
| Světelný tok svítidla [lm]*: | 5200 |
| Teplota barvy [K] - rozsah: | 4000 |
| Materiál karoserie: | PET + ocel |
| Barva těla: | světle šedá |
| Rozměry (V/Š/H/V) [mm]: | 1440/300/48 |
| Montážní verze: | povrchová montáž |

VLASTNOSTI PRODUKTU

Terra Balance je moderní řešení kombinující pokročilé akustické vlastnosti s profesionálním osvětlením, vyrobené z ekologicky šetrného materiálu - recyklovaného PET. Výrobek je inovativní odpovědí na potřeby současného interiérového designu, kde záleží na funkčnosti i estetice. Svítidla jsou vyrobená z vysoce kvalitní recyklované PET plsti. Tento materiál se vyznačuje lehkou a odolnou strukturou, která byla získána z recyklovaných plastových lahví. Díky tomu je výrobek plně ekologický a šetrný k životnímu prostředí. Terra Balance účinně pohlcuje zvukové vlny, čímž snižuje ozvěnu a zlepšuje srozumitelnost řeči. Výrobek se dobře osvědčuje v prostorách s tvrdým povrchem, jako jsou skleněné, betonové nebo dřevěné interiéry. Svítidla jsou vybavena kompaktní LED clonou, která zajišťuje nízký činitel oslnění (UGR 12-19). Svítidla jsou k dispozici v barevných teplotách: 3000K, 4000K a laditelné bílé v rozsahu 2700-6500K. Na výběr je 6 základních barev s možností objednání dalších 6 barevných variant. Svítidla vyrobená z PET se vyznačují mimořádnou odolností proti vlhkosti a mechanickému poškození. Materiál se snadno čistí a je plně recyklovatelný. Výrobek se vyznačuje moderním designem a širokou škálou tvarů a barev. Je kompatibilní s řídicími systémy DALI a nabízí různé možnosti montáže, včetně: závěsných panelů, akustických podhledů, stojacích svítidel a nástěnných svítidel. Terra Balance přináší uživatelům mnoho výhod: zlepšuje akustický komfort, optimalizuje osvětlení, poskytuje ekologické řešení a je vysoce funkční. Výrobek splňuje nejvyšší standardy v oblasti designu, akustiky a udržitelnosti.

APLIKACE

Terra Balance je ideální pro nejrůznější prostory, včetně otevřených kanceláří, zasedacích místností, restaurací, kaváren, škol, vysokých škol a obytných prostor.

TERRA BALANCE N 1440X300MM 5200LM 840 GRAYL 70D (50W)

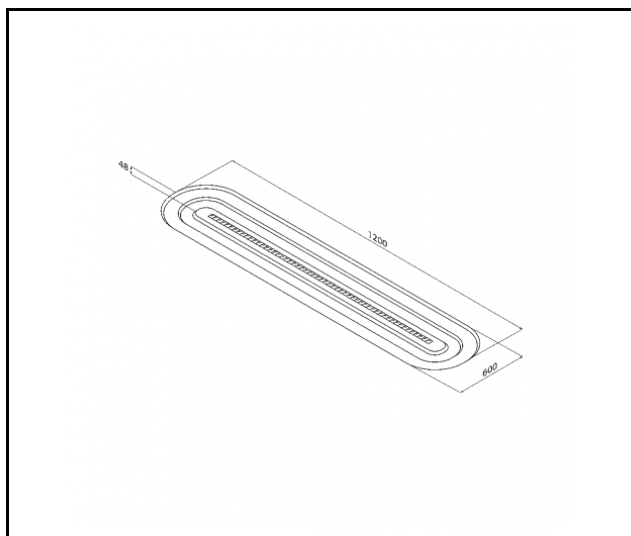
PODROBNÁ PRODUKTOVÁ KARTA

TABULKA TECHNICKÝCH PARAMETRŮ

| | | | |
|---|---|--|---|
| Index: | 806391 | Typ vyzařování: | symetrický |
| EAN: | 5905963806391 | Přepěťová ochrana [kV]: | 1 |
| Typ kategorie: | dekorativní svítidla | Materiál difuzoru: | PC |
| Kategorie použití: | osvětlení architektonické, osvětlení HoReCa, osvětlení sklepowe | Typ difuzoru: | lentikulární matrice |
| Zdroj světla: | LED modul | Optika: | objektiv |
| Jmenovitý výkon svítidla [W]: | 50 | Materiál optiky: | PC |
| Světelný tok svítidla [lm]: | 5200 | Materiál karoserie: | PET + ocel |
| Jmenovité napájecí napětí [V]: | 220-240 | Barva těla: | světle šedá |
| Frekvence [Hz]: | 50-60 | Rozměry (V/Š/H/V) [mm]: | 1440/300/48 |
| Světelná účinnost svítidla [lm/W]: | 104 | Stupeň těsnosti: | IP20 |
| Energetická třída: | E | Montážní verze: | povrchová montáž |
| Třída ochrany: | II | Provozní teplota [°C]: | 35 |
| Teplota barvy [K] - rozsah: | 4000 | Rozměry jednoho kartonu (V/Š/H) [mm]: | 1450 |
| Index podání barev (Ra) >: | 80 | Počet kusů na paletě [ks]: | 40 |
| SDCM: | 3 | Čistá hmotnost [kg]: | 4.950 |
| UGR (4H8H): | <19 | Záruka [roky]: | 5 |
| Životnost LED L70B50 [h]: | 153000 | Certifikát CE: | 20/2025 |
| Životnost LED L80B10 [h]: | 96000 | Manuál: | Download PDF |
| Životnost LED L90B10 [h] [h]: | 46000 | Certifikáty ISO: | 9001:2015, 14001:2015, 45001:2018, 50001:2018 |
| Úhel osvětlení [°]: | 70 | Plik LDT: | Download |

TERRA BALANCE N 1440X300MM 5200LM 840 GRAYL 70D (50W)

PODROBNÁ PRODUKTOVÁ KARTA
TECHNICKÉ VÝKRESY

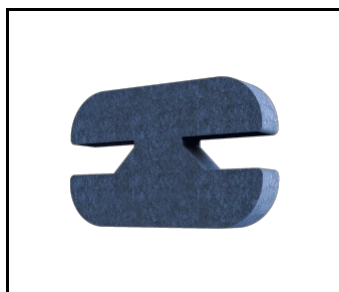


TERRA BALANCE N 1440X300MM 5200LM 840 GRAYL 70D (50W)

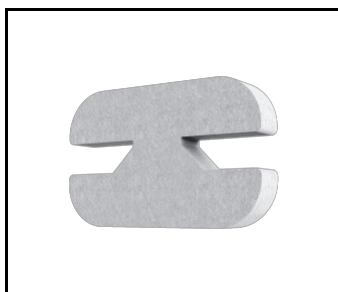
PODROBNÁ PRODUKTOVÁ KARTA

PŘÍSLUŠENSTVÍ K DISPOZICI

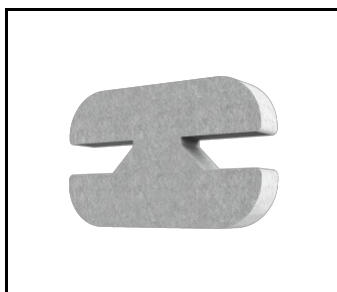
| index | NÁZEV |
|--------|--|
| 806919 | Sada konektorů Terra Balance 2 ks BLUE02 |
| 806926 | Sada konektorů Terra Balance 2ks GRAYL |
| 806933 | Sada konektorů Terra Balance 2ks GRAYD |
| 806940 | Sada konektorů Terra Balance 2ks GRAYM |
| 806957 | Sada konektorů Terra Balance 2 ks BRN01 |
| 806964 | Spojovací sada Terra Balance 2 ks MTCH |
| 807015 | Terra Balance – vzorník barev panelů PET |



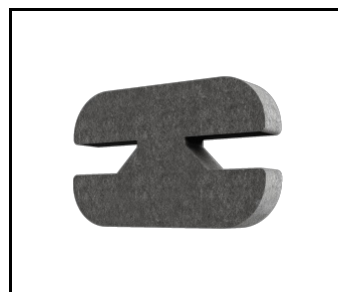
Sada konektorů Terra Balance 2 ks BLUE02 (806919)



Sada konektorů Terra Balance 2ks GRAYL (806926)



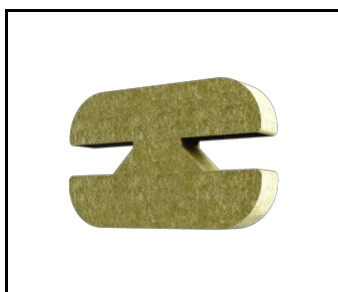
Sada konektorů Terra Balance 2ks GRAYD (806933)



Sada konektorů Terra Balance 2ks GRAYM (806940)



Sada konektorů Terra Balance 2 ks BRN01 (806957)



Spojovací sada Terra Balance 2 ks MTCH (806964)



Terra Balance – vzorník barev panelů PET (807015)

Datum vytvoření karty: 18 březen 2026

Výrobce si vyhrazuje právo na změny v průběhu zdokonalování výrobku a na konstrukční změny nebo modernizaci prezentovaného výrobku. Světlo splňuje požadavky směrnice EU ROHS 2001/65/EU. Produktový list není obchodní nabídkou. *Tolerance parametrů je +/- 10%.



Tento produkt podléhá pravidlům recyklace elektrické a elektronické zařízení



Certifikát CE - č.: 20/2025

illu

Lena Lighting S.A.
ul. Kórnicka 52, 63-000 Środa Wielkopolska
tel. +48 61 28 60 333 (Pn-Pt, 8-16), e-mail: hello@lenalighting.pl, www.lenalighting.pl

Boční 4/4