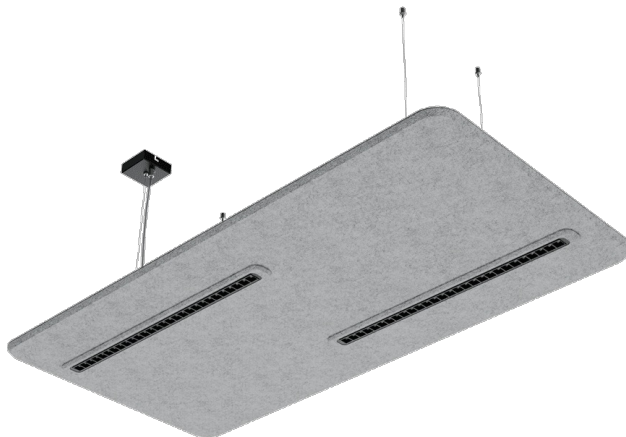


# TERRA BALANCE Z 1200X600MM 5200LM 840 GRAYD 70D (50W)

PODROBNÁ PRODUKTOVÁ KARTA



## TECHNICKÉ PARAMETRY

<b>Index:</b>	806056
<b>Jmenovitý výkon svítidla [W]*:</b>	50
<b>Světelný tok svítidla [lm]*:</b>	5200
<b>Teplota barvy [K] - rozsah:</b>	4000
<b>Materiál karoserie:</b>	PET + ocel
<b>Barva těla:</b>	středně šedá
<b>Rozměry (V/Š/H/V) [mm]:</b>	1200/600/47
<b>Montážní verze:</b>	závěsné

## VLASTNOSTI PRODUKTU

Terra Balance je moderní řešení kombinující pokročilé akustické vlastnosti s profesionálním osvětlením, vyrobené z ekologicky šetrného materiálu - recyklovaného PET. Výrobek je inovativní odpovědí na potřeby současného interiérového designu, kde záleží na funkcích i estetice. Svítidla jsou vyrobená z vysoce kvalitní recyklované PET plsti. Tento materiál se vyznačuje lehkou a odolnou strukturou, která byla získána z recyklovaných plastových lahví. Díky tomu je výrobek plně ekologický a šetrný k životnímu prostředí. Terra Balance účinně pohlcuje zvukové vlny, čímž snižuje ozvěnu a zlepšuje srozumitelnost řeči. Výrobek se dobře osvědčuje v prostorách s tvrdým povrchem, jako jsou skleněné, betonové nebo dřevěné interiéry. Svítidla jsou vybavena kompaktní LED clonou, která zajišťuje nízký činitel oslnění (UGR 12-19). Svítidla jsou k dispozici v barevných teplotách: 3000K, 4000K a laditelné bílé v rozsahu 2700-6500K. Na výběr je 6 základních barev s možností objednání dalších 6 barevných variant. Svítidla vyrobená z PET se vyznačují mimořádnou odolností proti vlhkosti a mechanickému poškození. Materiál se snadno čistí a je plně recyklovatelný. Výrobek se vyznačuje moderním designem a širokou škálou tvarů a barev. Je kompatibilní s řídicími systémy DALI a nabízí různé možnosti montáže, včetně: závěsných panelů, akustických podhledů, stojacích svítidel a nástěnných svítidel. Terra Balance přináší uživatelům mnoho výhod: zlepšuje akustický komfort, optimalizuje osvětlení, poskytuje ekologické řešení a je vysoce funkční. Výrobek splňuje nejvyšší standardy v oblasti designu, akustiky a udržitelnosti.

## APLIKACE

Terra Balance je ideální pro nejrůznější prostory, včetně otevřených kanceláří, zasedacích místností, restaurací, kaváren, škol, vysokých škol a obytných prostor.

# TERRA BALANCE Z 1200X600MM 5200LM 840 GRAYD 70D (50W)

PODROBNÁ PRODUKTOVÁ KARTA

## TABULKA TECHNICKÝCH PARAMETRŮ

<b>Index:</b>	806056	<b>Typ vyzařování:</b>	symetrický
<b>EAN:</b>	5905963806056	<b>Přepěťová ochrana [kV]:</b>	1
<b>Typ kategorie:</b>	dekorativní svítidla	<b>Materiál difuzoru:</b>	PC
<b>Kategorie použití:</b>	osvětlení architektonické, osvětlení HoReCa, osvětlení sklepowe	<b>Typ difuzoru:</b>	lentikulární matrice
<b>Zdroj světla:</b>	LED modul	<b>Optika:</b>	objektiv
<b>Jmenovitý výkon svítidla [W]:</b>	50	<b>Materiál optiky:</b>	PC
<b>Světelný tok svítidla [lm]:</b>	5200	<b>Materiál karoserie:</b>	PET + ocel
<b>Jmenovité napájecí napětí [V]:</b>	220-240	<b>Barva těla:</b>	středně šedá
<b>Frekvence [Hz]:</b>	50-60	<b>Rozměry (V/Š/H/V) [mm]:</b>	1200/600/47
<b>Světelná účinnost svítidla [lm/W]:</b>	104	<b>Stupeň těsnosti:</b>	IP20
<b>Energetická třída:</b>	E	<b>Montážní verze:</b>	závěsné
<b>Třída ochrany:</b>	II	<b>Provozní teplota [°C]:</b>	35
<b>Teplota barvy [K] - rozsah:</b>	4000	<b>Rozměry jednoho kartonu (V/Š/H) [mm]:</b>	1203
<b>Index podání barev (Ra) &gt;:</b>	80	<b>Počet kusů na paletě [ks]:</b>	13
<b>SDCM:</b>	3	<b>Čistá hmotnost [kg]:</b>	7.500
<b>UGR (4H8H):</b>	<19	<b>Záruka [roky]:</b>	5
<b>Životnost LED L70B50 [h]:</b>	153000	<b>Certifikát CE:</b>	<a href="#">22/2025</a>
<b>Životnost LED L80B10 [h]:</b>	96000	<b>Manuál:</b>	<a href="#">Download PDF</a>
<b>Životnost LED L90B10 [h] [h]:</b>	46000	<b>Certifikáty ISO:</b>	9001:2015, 14001:2015, 45001:2018, 50001:2018
<b>Úhel osvětlení [°]:</b>	70	<b>Plik LDT:</b>	<a href="#">Download</a>

# TERRA BALANCE Z 1200X600MM 5200LM 840 GRAYD 70D (50W)

PODROBNÁ PRODUKTOVÁ KARTA  
TECHNICKÉ VÝKRESY



# TERRA BALANCE Z 1200X600MM 5200LM 840 GRAYD 70D (50W)

PODROBNÁ PRODUKTOVÁ KARTA

## PŘÍSLUŠENSTVÍ K DISPOZICI

index	NÁZEV
806919	Sada konektorů Terra Balance 2 ks BLUE02
806926	Sada konektorů Terra Balance 2ks GRAYL
806933	Sada konektorů Terra Balance 2ks GRAYD
806940	Sada konektorů Terra Balance 2ks GRAYM
806957	Sada konektorů Terra Balance 2 ks BRN01
806964	Spojovací sada Terra Balance 2 ks MTCH
807015	Terra Balance – vzorník barev panelů PET



Sada konektorů Terra Balance 2 ks BLUE02 (806919)



Sada konektorů Terra Balance 2ks GRAYL (806926)



Sada konektorů Terra Balance 2ks GRAYD (806933)



Sada konektorů Terra Balance 2ks GRAYM (806940)



Sada konektorů Terra Balance 2 ks BRN01 (806957)



Spojovací sada Terra Balance 2 ks MTCH (806964)



Terra Balance – vzorník barev panelů PET (807015)

Datum vytvoření karty: 18 březen 2026

Výrobce si vyhrazuje právo na změny v průběhu zdokonalování výrobku a na konstrukční změny nebo modernizaci prezentovaného výrobku. Světlo splňuje požadavky směrnice EU ROHS 2001/65/EU. Produktový list není obchodní nabídkou. \*Tolerance parametrů je +/- 10%.



Tento produkt podléhá pravidlům recyklace elektrické a elektronické zařízení



Certifikát CE - č.: 22/2025

illu

Lena Lighting S.A.  
ul. Kórnicka 52, 63-000 Środa Wielkopolska  
tel. +48 61 28 60 333 (Pn-Pt, 8-16), e-mail: hello@lenalighting.pl, www.lenalighting.pl

Boční 4/4