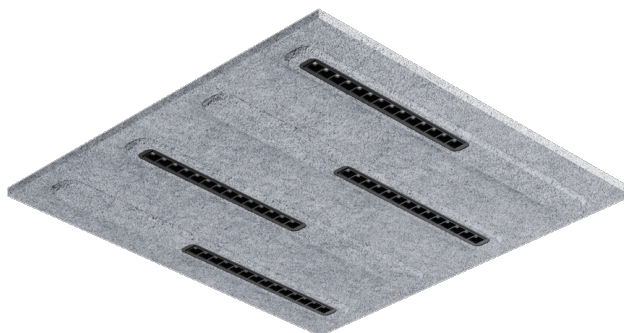


TERRA BALANCE P 595X595MMMM 1650LM 830 GRAYL 70D (16W)

PODROBNÁ PRODUKTOVÁ KARTA



TECHNICKÉ PARAMETRY

Index:	805226
Jmenovitý výkon svítidla [W]*:	16
Světelný tok svítidla [lm]*:	1650
Teplota barvy [K] - rozsah:	3000
Materiál karoserie:	PET + ocel
Barva těla:	světle šedá
Rozměry (V/Š/H/V) [mm]:	595x595x40
Montážní verze:	zapuštěné

VLASTNOSTI PRODUKTU

Terra Balance je moderní řešení kombinující pokročilé akustické vlastnosti s profesionálním osvětlením, vyrobené z ekologicky šetrného materiálu - recyklovaného PET. Výrobek je inovativní odpovědí na potřeby současného interiérového designu, kde záleží na funkčnosti i estetice. Svítidla jsou vyrobena z vysoce kvalitní recyklované PET plsti. Tento materiál se vyznačuje lehkou a odolnou strukturou, která byla získána z recyklovaných plastových lahví. Díky tomu je výrobek plně ekologický a šetrný k životnímu prostředí. Terra Balance účinně pohlcuje zvukové vlny, čímž snižuje ozvěnu a zlepšuje srozumitelnost řeči. Výrobek se dobře osvědčuje v prostorách s tvrdým povrchem, jako jsou skleněné, betonové nebo dřevěné interiéry. Svítidla jsou vybavena kompaktní LED clonou, která zajišťuje nízký činitel oslnění (UGR 12-19). Svítidla jsou k dispozici v barevných teplotách: 3000K, 4000K a laditelné bílé v rozsahu 2700-6500K. Na výběr je 6 základních barev s možností objednání dalších 6 barevných variant. Svítidla vyrobená z PET se vyznačují mimořádnou odolností proti vlhkosti a mechanickému poškození. Materiál se snadno čistí a je plně recyklovatelný. Výrobek se vyznačuje moderním designem a širokou škálou tvarů a barev. Je kompatibilní s řídicími systémy DALI a nabízí různé možnosti montáže, včetně: závěsných panelů, akustických podhledů, stojacích svítidel a nástěnných svítidel. Terra Balance přináší uživatelům mnoho výhod: zlepšuje akustický komfort, optimalizuje osvětlení, poskytuje ekologické řešení a je vysoce funkční. Výrobek splňuje nejvyšší standardy v oblasti designu, akustiky a udržitelnosti.

APLIKACE

Terra Balance je ideální pro nejrůznější prostory, včetně otevřených kanceláří, zasedacích místností, restaurací, kaváren, škol, vysokých škol a obytných prostor.

TERRA BALANCE P 595X595MMMM 1650LM 830 GRAYL 70D (16W)

PODROBNÁ PRODUKTOVÁ KARTA

TABULKA TECHNICKÝCH PARAMETRŮ

Index:	805226	Typ vyzařování:	symetrický
EAN:	5905963805226	Přepětová ochrana [kV]:	1
Typ kategorie:	dekorativní svítidla	Materiál difuzoru:	PC
Kategorie použití:	osvětlení architektonické, osvětlení HoReCa, osvětlení sklepowe	Typ difuzoru:	lentikulární matrice
Zdroj světla:	LED modul	Optika:	objektiv
Jmenovitý výkon svítidla [W]:	16	Materiál optiky:	PC
Světelný tok svítidla [lm]:	1650	Materiál karoserie:	PET + ocel
Jmenovité napájecí napětí [V]:	220-240	Barva těla:	světle šedá
Frekvence [Hz]:	50-60	Rozměry (V/Š/H/V) [mm]:	595x595x40
Světelná účinnost svítidla [lm/W]:	103	Stupeň těsnosti:	IP20
Energetická třída:	E	Montážní verze:	zapuštěné
Třída ochrany:	II	Provozní teplota [°C]:	35
Teplota barvy [K] - rozsah:	3000	Rozměry jednoho kartonu (V/Š/H) [mm]:	597
Index podání barev (Ra) >:	80	Počet kusů na paletě [ks]:	44
SDCM:	3	Čistá hmotnost [kg]:	2.530
UGR (4H8H):	<16	Záruka [roky]:	5
Životnost LED L70B50 [h]:	153000	Certifikát CE:	21/2025
Životnost LED L80B10 [h]:	96000	Manuál:	Download PDF
Životnost LED L90B10 [h] [h]:	46000	Certifikáty ISO:	9001:2015, 14001:2015, 45001:2018, 50001:2018
Úhel osvětlení [°]:	70	Plik LDT:	Download

TERRA BALANCE P 595X595MMMM 1650LM 830 GRAYL 70D (16W)

PODROBNÁ PRODUKTOVÁ KARTA
TECHNICKÉ VÝKRESY



TERRA BALANCE P 595X595MMMM 1650LM 830 GRAYL 70D (16W)

PODROBNÁ PRODUKTOVÁ KARTA

PŘÍSLUŠENSTVÍ K DISPOZICI

index	NÁZEV
806919	Sada konektorů Terra Balance 2 ks BLUE02
806926	Sada konektorů Terra Balance 2ks GRAYL
806933	Sada konektorů Terra Balance 2ks GRAYD
806940	Sada konektorů Terra Balance 2ks GRAYM
806957	Sada konektorů Terra Balance 2 ks BRN01
806964	Spojovací sada Terra Balance 2 ks MTCH
807015	Terra Balance – vzorník barev panelů PET



Sada konektorů Terra Balance 2 ks BLUE02 (806919)



Sada konektorů Terra Balance 2ks GRAYL (806926)



Sada konektorů Terra Balance 2ks GRAYD (806933)



Sada konektorů Terra Balance 2ks GRAYM (806940)



Sada konektorů Terra Balance 2 ks BRN01 (806957)



Spojovací sada Terra Balance 2 ks MTCH (806964)



Terra Balance – vzorník barev panelů PET (807015)

Datum vytvoření karty: 18 březen 2026

Výrobce si vyhrazuje právo na změny v průběhu zdokonalování výrobku a na konstrukční změny nebo modernizaci prezentovaného výrobku. Světlo splňuje požadavky směrnice EU ROHS 2001/65/EU. Produktový list není obchodní nabídkou. *Tolerance parametrů je +/- 10%.



Tento produkt podléhá pravidlům recyklace elektrické a elektronické zařízení



Certifikát CE - č.: 21/2025

illu

Lena Lighting S.A.
ul. Kórnicka 52, 63-000 Środa Wielkopolska
tel. +48 61 28 60 333 (Pn-Pt, 8-16), e-mail: hello@lenalighting.pl, www.lenalighting.pl

Boční 4/4