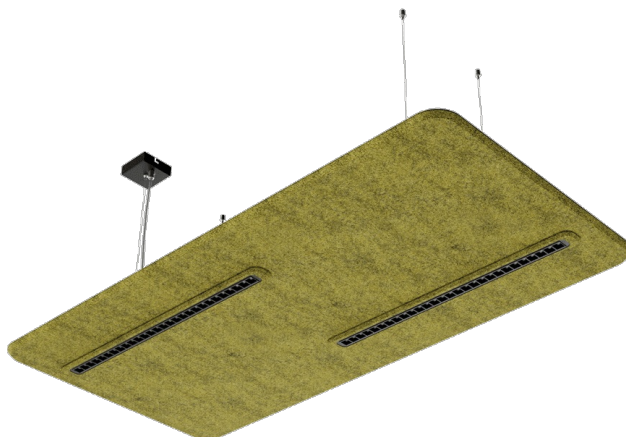


# TERRA BALANCE Z 1200X600MM 5200LM 840 MTCH 70D (50W)

FICHE DÉTAILLÉE DE PRODUIT



## PARAMÈTRES TECHNIQUE

|  |             |
|--|-------------|
| <b>Référence:</b>                            | 806346      |
| <b>Puissance nominale du luminaire [W]*:</b> | 50          |
| <b>Flux lumineux du luminaire [lm]*:</b>     | 5200        |
| <b>Température de couleur [K] - plage:</b>   | 4000        |
| <b>Matériau du corps:</b>                    | PET + acier |
| <b>Couleur du corps:</b>                     | matcha      |
| <b>Dimensions (H/L/P/S) [mm]:</b>            | 1200/600/47 |
| <b>Méthode de montage:</b>                   | suspendu    |

## CARACTÉRISTIQUES DU PRODUIT

Terra Balance est une solution moderne combinant des caractéristiques acoustiques avancées et un éclairage professionnel, fabriqué à partir d'un matériau respectueux de l'environnement, le PET recyclé. Ce produit est une réponse innovante aux besoins contemporains en matière d'aménagement intérieur, où la fonctionnalité et l'esthétique sont importantes. Les luminaires sont fabriqués à partir de feutre de PET recyclé de haute qualité. Ce matériau se caractérise par sa structure légère et durable, obtenue à partir de bouteilles en plastique recyclées. Le produit est donc entièrement écologique et respectueux de l'environnement. Terra Balance absorbe efficacement les ondes sonores, réduisant les échos et améliorant l'intelligibilité de la parole. Le produit fonctionne bien dans les espaces avec des surfaces dures comme le verre, le béton ou les intérieurs en bois. Les luminaires sont équipés d'un paralume LED compact qui offre un faible facteur d'éblouissement (UGR 12-19). Les lampes sont disponibles en températures de couleur : 3000K, 4000K et Tunable White dans la gamme 2700-6500K. Il existe un choix de 6 couleurs de base, avec la possibilité de commander 6 autres variations de couleurs. Les luminaires en PET se caractérisent par une résistance exceptionnelle à l'humidité et aux dommages mécaniques. Le matériau est facile à nettoyer et entièrement recyclable. Le produit se distingue par son design moderne et sa large gamme de formes et de couleurs. Il est compatible avec les systèmes de contrôle DALI et offre une grande variété d'options de montage : panneaux suspendus, plafonds acoustiques, lampes sur pied et appliques murales. Terra Balance apporte de nombreux avantages aux utilisateurs : il améliore le confort acoustique, optimise l'éclairage, constitue une solution écologique et est très fonctionnel. Le produit répond aux normes les plus strictes en matière de design, d'acoustique et de durabilité.

## APPLICATION

Terra Balance est idéal pour une variété d'espaces, y compris les bureaux ouverts, les salles de réunion, les restaurants, les cafés, les écoles, les collèges et les espaces résidentiels.

# TERRA BALANCE Z 1200X600MM 5200LM 840 MTCH 70D (50W)

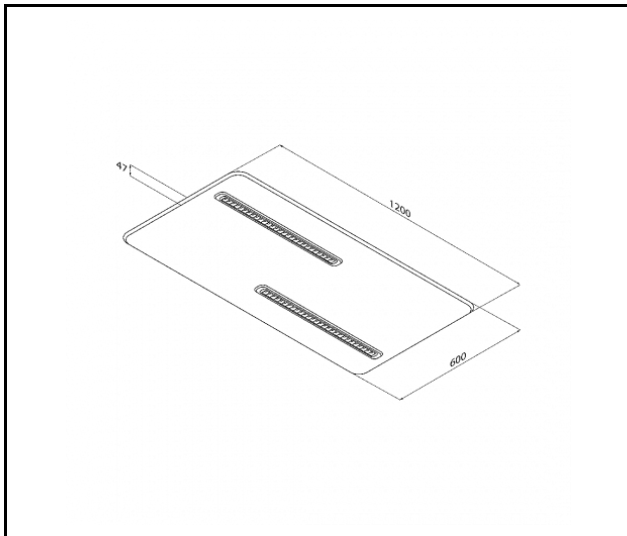
FICHE DÉTAILLÉE DE PRODUIT

## TABLEAU DES PARAMÈTRES TECHNIQUES

|  |   |  |   |
|--|---|--|---|
| <b>Référence:</b>                                  | 806346  | <b>Type de diffusion:</b>                            | symétrique                                    |
| <b>EAN:</b>  | 5905963806346                                     | <b>Protection contre les surtensions [kV]:</b>       | 1   |
| <b>Type de catégorie:</b>                          | luminaires décoratifs                             | <b>Matériau du diffuseur:</b>                        | PC  |
| <b>Catégorie d'application:</b>                    | architectural, HoReCa, installations commerciales | <b>Type de diffuseur:</b>                            | matrice lenticulaire                          |
| <b>Source de lumière:</b>                          | Module LED  | <b>Optique:</b>                                      | lentille                                      |
| <b>Puissance nominale du luminaire [W]:</b>        | 50  | <b>Matériel optique:</b>                             | PC  |
| <b>Flux lumineux du luminaire [lm]:</b>            | 5200  | <b>Matériau du corps:</b>                            | PET + acier                                   |
| <b>Tension d'alimentation nominale [V]:</b>        | 220-240   | <b>Couleur du corps:</b>                             | matcha  |
| <b>Fréquence [Hz]:</b>                             | 50-60   | <b>Dimensions (H/L/P/S) [mm]:</b>                    | 1200/600/47                                   |
| <b>Efficacité lumineuse du luminaire [lm / W]:</b> | 104   | <b>Degré d'étanchéité:</b>                           | IP20  |
| <b>Classe énergétique:</b>                         | E   | <b>Méthode de montage:</b>                           | suspendu                                      |
| <b>Classe de protection:</b>                       | II  | <b>Température de travail [° C]:</b>                 | 35  |
| <b>Température de couleur [K] - plage:</b>         | 4000  | <b>Dimensions du carton simple (H / L / P) [mm]:</b> | 1203  |
| <b>Indice de rendu des couleurs (Ra) &gt;:</b>     | 80  | <b>Nombre de pièces sur une palette [pcs]:</b>       | 13  |
| <b>SDMC:</b>                                       | 3   | <b>Poids net [kg]:</b>                               | 7.500   |
| <b>UGR (4H8H):</b>                                 | <19   | <b>Garantie [ans]:</b>                               | 5   |
| <b>Durée de vie de la LED L70B50 [h]:</b>          | 153000  | <b>Certificat CE:</b>                                | <a href="#">22/2025</a>                       |
| <b>Durée de vie de la LED L80B10 [h]:</b>          | 96000   | <b>Instructions d'installation:</b>                  | <a href="#">Download PDF</a>                  |
| <b>Durée de vie de la LED L90B10 [h]:</b>          | 46000   | <b>Certificat ISO:</b>                               | 9001:2015, 14001:2015, 45001:2018, 50001:2018 |
| <b>Angle d'éclairage [°]:</b>                      | 70  | <b>Pliq LDT:</b>                                     | <a href="#">Download</a>                      |

# TERRA BALANCE Z 1200X600MM 5200LM 840 MTCH 70D (50W)

FICHE DÉTAILLÉE DE PRODUIT  
TECHNICAL PICTURES



# TERRA BALANCE Z 1200X600MM 5200LM 840 MTCH 70D (50W)

FICHE DÉTAILLÉE DE PRODUIT

## ACCESSOIRES DISPONIBLES

| Référence | NOM  |
|-----------|--|
| 806919    | Jeu de connecteurs Terra Balance 2 pièces BLUE02       |
| 806926    | Terra Balance Connector Set 2pcs GRAYL                 |
| 806933    | Jeu de connecteurs Terra Balance 2pcs GRAYD            |
| 806940    | Jeu de connecteurs Terra Balance 2pcs GRAYM            |
| 806957    | Jeu de connecteurs Terra Balance 2 pièces BRN01        |
| 806964    | Jeu d'accouplement Terra Balance 2 pièces MTCH         |
| 807015    | Terra Balance - nuancier des couleurs des panneaux PET |



Jeu de connecteurs Terra Balance 2 pièces BLUE02 (806919)



Terra Balance Connector Set 2pcs GRAYL (806926)



Jeu de connecteurs Terra Balance 2pcs GRAYD (806933)



Jeu de connecteurs Terra Balance 2pcs GRAYM (806940)



Jeu de connecteurs Terra Balance 2 pièces BRN01 (806957)



Jeu d'accouplement Terra Balance 2 pièces MTCH (806964)



Terra Balance - nuancier des couleurs des panneaux PET (807015)

Date de création de la carte: 18 mars 2026

Le fabricant se réserve le droit d'apporter des modifications au cours de l'amélioration du produit ainsi que des modifications de conception ou de modernisation du produit présenté. La fiche technique du produit n'est pas une offre commerciale \* La tolérance des paramètres est de +/- 10 %



Ce produit est soumis aux règles de recyclage des équipements électriques et électroniques



Certificat CE - Nr: 22/2025

illu

Lena Lighting S.A.  
ul. Kórnicka 52, 63-000 Środa Wielkopolska  
tel. +48 61 28 60 333 (Pn-Pt, 8-16), e-mail: hello@lenalighting.pl, www.lenalighting.pl

côté 4/4