

TERRA BALANCE Z 1200X600MM 5200LM 840 GRAYL 70D (50W)

DETAILLIERTE PRODUKTKARTE



TECHNISCHE PARAMETER

Index:	805899
Nennleistung der Leuchte [W]*:	50
Lichtstrom [lm]*:	5200
Farbe [K] - Reichweite:	4000
Material Gehäuse:	PET + Stahl
Farbe Gehäuse:	lichtgrau
Abmessungen (H/B/T/H) [mm]:	1200/600/47
Montage:	Hänge-/abgehängt

CHARAKTERISTIK

Terra Balance ist eine moderne Lösung, die fortschrittliche akustische Eigenschaften mit professioneller Beleuchtung kombiniert und aus einem umweltfreundlichen Material - recyceltem PET - hergestellt wird. Das Produkt ist eine innovative Antwort auf die Bedürfnisse der modernen Innenarchitektur, bei der sowohl Funktionalität als auch Ästhetik eine Rolle spielen. Die Leuchten werden aus hochwertigem recyceltem PET-Filz hergestellt. Das Material zeichnet sich durch seine leichte und dauerhafte Struktur aus, die aus recycelten Plastikflaschen gewonnen wurde. Dies macht das Produkt vollständig ökologisch und umweltfreundlich. Terra Balance absorbiert effektiv Schallwellen, reduziert Echos und verbessert die Sprachverständlichkeit. Das Produkt eignet sich gut für Räume mit harten Oberflächen wie Glas, Beton oder Holzinterieur. Die Leuchten sind mit einem kompakten LED-Raster ausgestattet, das einen niedrigen Blendfaktor (UGR 12-19) bietet. Die Lampen sind in verschiedenen Farbtemperaturen erhältlich: 3000K, 4000K und Tunable White im Bereich 2700-6500K. Es stehen 6 Grundfarben zur Auswahl, mit der Möglichkeit, 6 weitere Farbvarianten zu bestellen. Leuchten aus PET zeichnen sich durch eine außergewöhnliche Beständigkeit gegen Feuchtigkeit und mechanische Beschädigungen aus. Das Material ist leicht zu reinigen und vollständig recycelbar. Das Produkt zeichnet sich durch sein modernes Design und die große Auswahl an Formen und Farben aus. Es ist mit DALI-Steuerungssystemen kompatibel und bietet eine Vielzahl von Montagemöglichkeiten, darunter: Pendelplatten, Akustikdecken, Stehleuchten und Wandleuchten. Terra Balance bietet den Nutzern viele Vorteile: Sie verbessert den akustischen Komfort, optimiert die Beleuchtung, bietet eine ökologische Lösung und ist äußerst funktional. Das Produkt erfüllt die höchsten Standards in Bezug auf Design, Akustik und Nachhaltigkeit.

ANWENDUNGSBEREICHE

Terra Balance eignet sich ideal für eine Vielzahl von Räumen: Großraumbüros, Konferenzräume, Restaurants, Cafés, Schulen, Hochschulen und Wohnräume.

TERRA BALANCE Z 1200X600MM 5200LM 840 GRAYL 70D (50W)

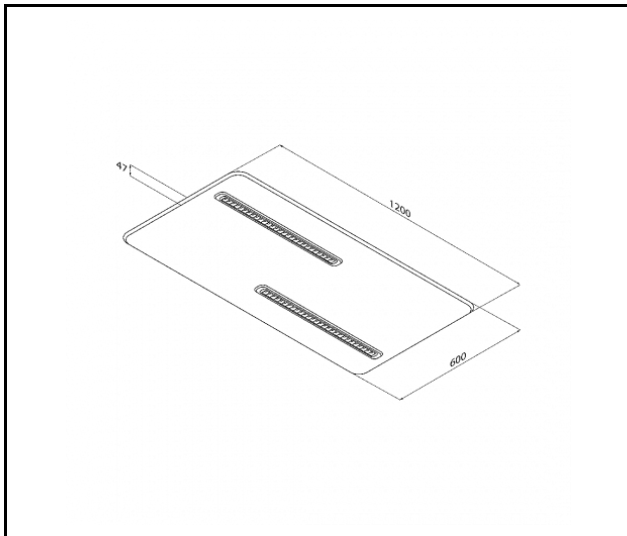
DETAILLIERTE PRODUKTKARTE

TABLE TECHNISCHE PARAMETER

Index:	805899	Verteilungstyp:	symmetrisch
EAN:	5905963805899	Überspannungsschutz [kV]:	1
Kategorietyyp:	Dekorative Leuchten	Material Diffusor:	PC
Kategorie der Anwendung:	Architektur, HoReCa, kommerzielle Einrichtungen	Typ Diffusor:	Linsenmatrix
Lichtquelle:	LED modul	Optik:	Linse
Nennleistung der Leuchte [W]:	50	Material Optik:	PC
Lichtstrom [lm]:	5200	Material Gehäuse:	PET + Stahl
Versorgungsspannung [V]:	220-240	Farbe Gehäuse:	lichtgrau
Frequenz:	50-60	Abmessungen (H/B/T/H) [mm]:	1200/600/47
Lichtausbeute [lm/W]:	104	IP-Schutzart:	IP20
Energieeffizienzklasse:	E	Montage:	Hänge-/abgehängt
Schutzklasse:	II	Betriebstemperatur [°C]:	35
Farbe [K] - Reichweite:	4000	Abmessungen der einzelnen Verpackung [mm]:	1203
Farb- wiedergabe- index (Ra) >:	80	Menge auf der Palette [Stück]:	13
SDCM:	3	Eigengewicht [kg]:	7.500
UGR (4H8H):	<19	Garantie [Jahre]:	5
Lebensdauer LED L70B50 [h]:	153000	CE-Zertifikat:	22/2025
Lebensdauer LED L80B10 [h]:	96000	Anleitung:	Download PDF
Lebensdauer LED L90B10 [h]:	46000	ISO Zertifikat:	9001:2015, 14001:2015, 45001:2018, 50001:2018
Abstrahl- winkel [°]:	70	Plik LDT:	Download

TERRA BALANCE Z 1200X600MM 5200LM 840 GRAYL 70D (50W)

DETAILLIERTE PRODUKTKARTE
TECHNICAL PICTURES



TERRA BALANCE Z 1200X600MM 5200LM 840 GRAYL 70D (50W)

DETAILLIERTE PRODUKTKARTE

ZUBEHÖR ERHÄLTLICH

index	Name
806919	Terra Balance Steckerset 2 Stück BLUE02
806926	Terra Balance Steckerset 2tlg. GRAYL
806933	Terra Balance Steckerset 2tlg. GRAYD
806940	Terra Balance Steckerset 2tlg. GRAYM
806957	Terra Balance Steckerset 2 Stück BRN01
806964	Terra Balance Kupplungssatz 2 Stück MTCH
807015	Terra Balance – Farbmuster der PET-Paneele



Terra Balance Steckerset 2 Stück
BLUE02 (806919)



Terra Balance Steckerset 2tlg.
GRAYL (806926)



Terra Balance Steckerset 2tlg.
GRAYD (806933)



Terra Balance Steckerset 2tlg.
GRAYM (806940)



Terra Balance Steckerset 2 Stück
BRN01 (806957)



Terra Balance Kupplungssatz 2 Stück
MTCH (806964)



Terra Balance – Farbmuster der PET-
Paneele (807015)

Erstellungsdatum der Karte: 18 März 2026

Der Hersteller behält sich das Recht vor, Produktverbesserungen und Designänderungen oder Modernisierung in den Produkten vorzunehmen. * Parametertoleranz beträgt +/- 10 %Das Produktdatenblatt ist kein kommerzielles Angebot.



Dieses Produkt unterliegt dem Recycling von elektrischen und elektronischen Geräten(WEEE)



Zertifikat CE - Nr: 22/2025