

TERRA BALANCE N 1440X300MM 2850LM 830 DALI BLUE02 70D (27W)

SZCZEGÓŁOWA KARTA PRODUKTU



PARAMETRY TECHNICZNE

Indeks:	806803
Moc znamionowa oprawy [W]*:	27
Strumień świetlny oprawy [lm]*:	2850
Temperatura barwowa [K] - zakres:	3000
Materiał korpusu:	PET + stal
Kolor korpusu:	granatowy
Wymiary (W/S/G/Z) [mm]:	1440/300/48
Sposób montażu:	natynkowy

CHARAKTERYSTYKA

Terra Balance to nowoczesne rozwiązanie łączące zaawansowane funkcje akustyczne z profesjonalnym oświetleniem, wykonane z przyjaznego środowisku materiału – przetworzonego tworzywa PET. Produkt stanowi innowacyjną odpowiedź na współczesne potrzeby projektowania wnętrz, gdzie liczy się zarówno funkcjonalność, jak i estetyka. Oprawy wykonane są z wysokiej jakości filcu PET pochodzącego z recyklingu. Materiał charakteryzuje się lekką i trwałą strukturą, która została pozyskana z przetworzonych butelek plastikowych. Dzięki temu produkt jest w pełni ekologiczny i przyjazny środowisku. Terra Balance skutecznie pochłania fale dźwiękowe, redukując echo i poprawiając zrozumiałość mowy. Produkt sprawdza się doskonale w przestrzeniach o twardych powierzchniach, takich jak wnętrza ze szkła, betonu czy drewna. Oprawy wyposażone są w kompaktowy raster z diodami LED, który zapewnia niski współczynnik ośnienia (UGR 12-19). LAMPY DOSTĘPNE W TEMPERATUR BARWOWYCH: 3000K, 4000K oraz Tunable White w zakresie 2700-6500K. Do wyboru 6 kolorów podstawowych, a dodatkowo istnieje możliwość zamówienia 6 kolejnych wariantów kolorystycznych. Oprawy wykonane z PET charakteryzują się wyjątkową odpornością na wilgoć i uszkodzenia mechaniczne. Materiał jest łatwy w utrzymaniu czystości i posiada pełną zdolność do recyklingu. Produkt wyróżnia nowoczesny design i szeroka gama kształtów oraz kolorów. Jest kompatybilny z systemami sterowania DALI i oferuje różne warianty montażu, w tym: panele wiszące, sufity akustyczne, lampy stojące oraz oprawy ścienne. Terra Balance przynosi użytkownikom wiele zalet: poprawia komfort akustyczny, optymalizuje oświetlenie, stanowi rozwiązanie ekologiczne i cechuje się wysoką funkcjonalnością. Produkt spełnia najwyższe standardy designu, akustyki i zrównoważonego rozwoju.

ZASTOSOWANIE

Terra Balance doskonale sprawdza się w różnorodnych przestrzeniach, w tym: biurach open space, salach konferencyjnych, restauracjach, kawiarniach, szkołach, uczelniach oraz w przestrzeniach mieszkalnych.

TERRA BALANCE N 1440X300MM 2850LM 830 DALI BLUE02 70D (27W)

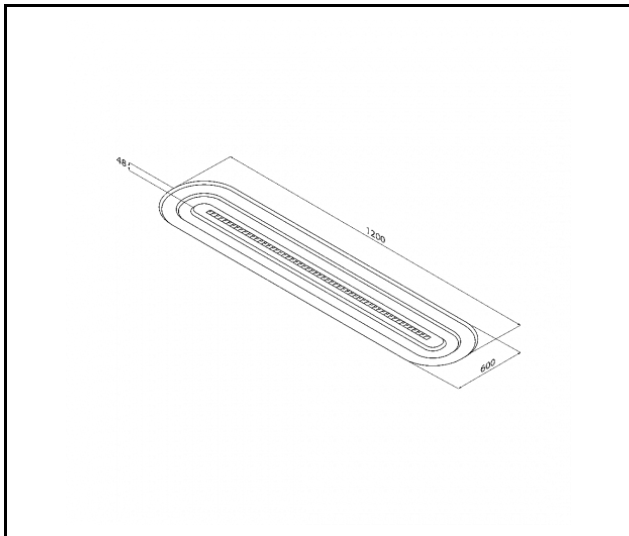
SZCZEGÓŁOWA KARTA PRODUKTU

TABELA PARAMETRÓW TECHNICZNYCH

Indeks:	806803	Zabezpieczenie przeciwprzepięciowe [kV]:	1
EAN:	5905963806803	Materiał klosza:	PC
Kategoria typ:	Oprawy dekoracyjne	Rodzaj klosza:	matryca soczewkowa
Kategoria zastosowanie:	oświetlenie architektoniczne, oświetlenie HoReCa, oświetlenie sklepowe	Optyka:	soczewka
Źródło światła:	moduł LED	Materiał optyki:	PC
Moc znamionowa oprawy [W]:	27	Materiał korpusu:	PET + stal
Strumień świetlny oprawy [lm]:	2850	Kolor korpusu:	granatowy
Znamionowe napięcie zasilania [V]:	220-240	Wymiary (W/S/G/Z) [mm]:	1440/300/48
Częstotliwość [Hz]:	50-60	Stopień szczelności:	IP20
Skuteczność świetlna oprawy [lm/W]:	106	Sposób montażu:	natynkowy
Klasa energetyczna:	E	Temperatura pracy [°C]:	35
Klasa ochronności:	II	DIMM DALI:	tak
Temperatura barwowa [K] - zakres:	3000	Wymiary kartonu pojedynczego (W/S/G) [mm]:	1450
Wskaźnik oddawania barw (Ra) >:	80	Liczba sztuk na palecie [szt]:	40
SDCM:	3	Waga netto [kg]:	4.850
UGR (4H8H):	<19	Gwarancja [lata]:	5
Żywotność LED L70B50 [h]:	153000	Certyfikat CE:	20/2025
Żywotność LED L80B10 [h]:	96000	Instrukcja:	Pobierz PDF
Żywotność LED L90B10 [h]:	46000	Certyfikaty ISO:	9001:2015, 14001:2015, 45001:2018, 50001:2018
Kąt świecenia [°]:	70	Plik LDT:	Pobierz
Typ rozsyłu:	symetryczny		

TERRA BALANCE N 1440X300MM 2850LM 830 DALI BLUE02 70D (27W)

SZCZEGÓŁOWA KARTA PRODUKTU
RYSUNKI TECHNICZNE



TERRA BALANCE N 1440X300MM 2850LM 830 DALI BLUE02 70D (27W)

SZCZEGÓŁOWA KARTA PRODUKTU

DOSTĘPNE AKCESORIA

indeks	Nazwa
806919	Zestaw łączników Terra Balance 2sztuki BLUE02
806926	Zestaw łączników Terra Balance 2sztuki GRAYL
806933	Zestaw łączników Terra Balance 2sztuki GRAYD
806940	Zestaw łączników Terra Balance 2sztuki GRAYM
806957	Zestaw łączników Terra Balance 2sztuki BRN01
806964	Zestaw łączników Terra Balance 2sztuki MTCH
807015	Terra Balance - wzornik kolorów paneli PET



Zestaw łączników Terra Balance
2sztuki BLUE02 (806919)



Zestaw łączników Terra Balance
2sztuki GRAYL (806926)



Zestaw łączników Terra Balance
2sztuki GRAYD (806933)



Zestaw łączników Terra Balance
2sztuki GRAYM (806940)



Zestaw łączników Terra Balance
2sztuki BRN01 (806957)



Zestaw łączników Terra Balance
2sztuki MTCH (806964)



Terra Balance - wzornik kolorów paneli
PET (807015)

Data utworzenia karty: 18 marzec 2026

Producent zastrzega sobie prawo do zmian w toku udoskonalenia produktów oraz do zmian konstrukcyjnych lub modernizacji w prezentowanym produkcie. Oprawa spełnia warunki dyrektywy unijnej ROHS 2001/65/UE. Karta techniczna produktu nie jest ofertą handlową. *Tolerancja parametru wynosi +/- 10%.



Ten produkt podlega zasadom recyklingu sprzętu elektrycznego i elektronicznego



Certyfikat CE - Nr: 20/2025

illu

Lena Lighting S.A.
ul. Kórnicka 52, 63-000 Środa Wielkopolska
tel. +48 61 28 60 400 (Pn-Pt, 8-16), e-mail: kontakt@lenalighting.pl, www.lenalighting.pl