

FACTOR LED 1M 25800LM 740 RM7 IP66 SH (194W) C5-M

PODROBNÁ PRODUKTOVÁ KARTA



TECHNICKÉ PARAMETRY

Index:	682070
Stupeň těsnosti:	IP66
Odolnost proti nárazu:	IK09
Jmenovitý výkon svítidla [W]*:	194
Světelný tok svítidla [lm]*:	25800
Teplota barvy [K]:	4000
Index podání barev (Ra) >:	70
SDCM:	5
Třída ochrany:	I
Energetická třída:	D

VLASTNOSTI PRODUKTU

Factor Led C5-M (ochrana proti korozi v náročných průmyslových a námořních podmínkách) je nejnovější generace vysoce výkonných světlometů s působivým světelným tokem. Vyznačuje se nejen velmi vysokou světelnou účinností, ale také vysokým krytím IP66 a odolností proti nárazu IK09. Těchto parametrů bylo dosaženo díky použitým značkovým součástkám, robustnímu krytu z hliníkového odlitku LM-6 (slitina hliníku a křemíku) a použití pasivního systému chlazení svítidla, který umožňuje odvádět přebytečné vznikající teplo během provozu svítidla. Ve verzi C5-M hraje nátěr ještě důležitější roli. Výhodou svítidel Factor Led je velmi rychlá a snadná instalace. Lehké ocelové rameno se připevňuje k nosné konstrukci (stěna, sloup) a poté se zapojují světelné moduly. Na jeden držák může instalátor zapojit svítidlo obsahující 1 až 4 takové moduly.

APLIKACE

Přístavy, přístaviště, loděnice, ropné plošiny a pobřežní infrastruktura, chemický průmysl a rafinérie, mosty a infrastruktura vystavená mořským podmínkám, osvětlení na lodích a trajektech, průmyslové oblasti, hřiště, letiště, parkoviště s vysokou vlhkostí a slaností.

FACTOR LED 1M 25800LM 740 RM7 IP66 SH (194W) C5-M

PODROBNÁ PRODUKTOVÁ KARTA

TABULKA TECHNICKÝCH PARAMETRŮ

Index:	682070	Materiál karoserie:	hliník
EAN:	5905963682070	Barva těla:	RAL7016
Zdroj světla:	LED modul	Rozměry (V/Š/H/V) [mm]:	191/425/217
Jmenovitý výkon svítidla [W]:	194	Instalační rozměry [mm]:	230
Světelný tok svítidla [lm]:	25800	Odolnost proti nárazu:	IK09
Jmenovité napájecí napětí [V]:	220-240	Stupeň těsnosti:	IP66
Frekvence [Hz]:	47-63	Montážní verze:	nahoře, na tyči
Světelná účinnost svítidla [lm/W]:	133	Provozní teplota [°C]:	od -40 do +45
Energetická třída:	D	Rozměry jednoho kartonu (V/Š/H) [mm]:	430
Třída ochrany:	I	Počet kusů na paletě [ks]:	35
Teplota barvy [K]:	4000	Čistá hmotnost [kg]:	5.640
Index podání barev (Ra) >:	70	Verze:	1 modul
SDCM:	5	Typ vyzařování:	RM7
Účinnost:	0.98	Kategorie korozivity:	C5-M
Životnost LED L70B50 [h]:	156000	Záruka [roky]:	5
Životnost LED L80B10 [h]:	98000	Certifikát CE:	262/2023
Životnost LED L90B10 [h] [h]:	47000	Certifikace ENEC:	0404/ENEC/25
Úhel osvětlení [°]:	RM7	Environmentální deklarace (EPD):	816/2025
Přepětová ochrana [kV]:	6	Manuál:	Download PDF
Materiál difuzoru:	tvrzené sklo	Pliik LDT:	Download

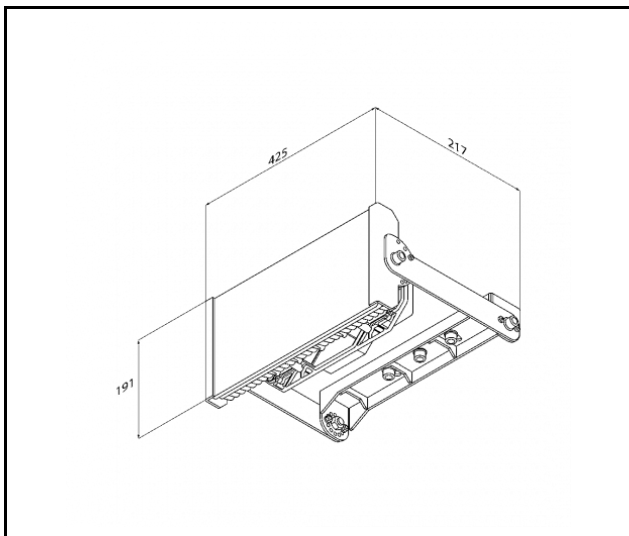
SVĚTELNÁ KŘIVKA



FACTOR LED 1M 25800LM 740 RM7 IP66 SH (194W) C5-M

PODROBNÁ PRODUKTOVÁ KARTA

TECHNICKÉ VÝKRESY



Datum vytvoření karty: 19 únor 2025

Výrobce si vyhrazuje právo na změny v průběhu zdokonalování výrobku a na konstrukční změny nebo modernizaci prezentovaného výrobku. Světlo splňuje požadavky směrnice EU ROHS 2001/65/EU. Produktový list není obchodní nabídkou. *Tolerance parametrů je +/- 10%.



Tento produkt podléhá pravidlům recyklace elektrické a elektronické zařízení



Certifikát CE - č.: 262/2023