

FACTOR LED 3M 88800LM 740 RM7 DALI IP66 SH (699W) C5-M

PODROBNÁ PRODUKTOVÁ KARTA



TECHNICKÉ PARAMETRY

| | |
|---------------------------------------|--------|
| Index: | 682599 |
| Stupeň těsnosti: | IP66 |
| Odolnost proti nárazu: | IK09 |
| Jmenovitý výkon svítidla [W]*: | 699 |
| Světelný tok svítidla [lm]*: | 88800 |
| Teplota barvy [K]: | 4000 |
| Index podání barev (Ra) >: | 70 |
| SDCM: | 5 |
| Třída ochrany: | I |
| Energetická třída: | D |

VLASTNOSTI PRODUKTU

Factor Led C5-M (ochrana proti korozi v náročných průmyslových a námořních podmínkách) je nejnovější generace vysoce výkonných světlometů s působivým světelným tokem. Vyznačuje se nejen velmi vysokou světelnou účinností, ale také vysokým krytím IP66 a odolností proti nárazu IK09. Těchto parametrů bylo dosaženo díky použitým značkovým součástkám, robustnímu krytu z hliníkového odlitku LM-6 (slitina hliníku a křemíku) a použití pasivního systému chlazení svítidla, který umožňuje odvádět přebytečné vznikající teplo během provozu svítidla. Ve verzi C5-M hraje nátěr ještě důležitější roli. Výhodou svítidel Factor Led je velmi rychlá a snadná instalace. Lehké ocelové rameno se připevní k nosné konstrukci (stěna, sloup) a poté se zapojí světelné moduly. Na jeden držák může instalátor zapojit svítidlo obsahující 1 až 4 takové moduly.

APLIKACE

Přístavy, přístaviště, loděnice, ropné plošiny a pobřežní infrastruktura, chemický průmysl a rafinérie, mosty a infrastruktura vystavená mořským podmínkám, osvětlení na lodích a trajektech, průmyslové oblasti, hřiště, letiště, parkoviště s vysokou vlhkostí a slaností.

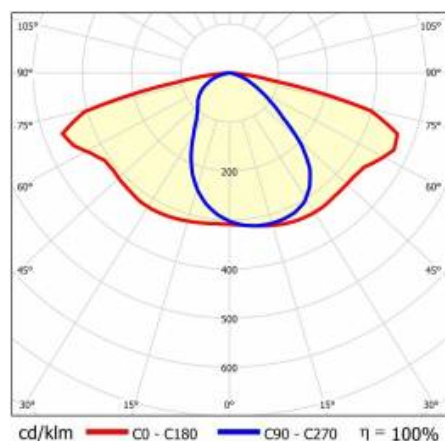
FACTOR LED 3M 88800LM 740 RM7 DALI IP66 SH (699W) C5-M

PODROBNÁ PRODUKTOVÁ KARTA

TABULKA TECHNICKÝCH PARAMETRŮ

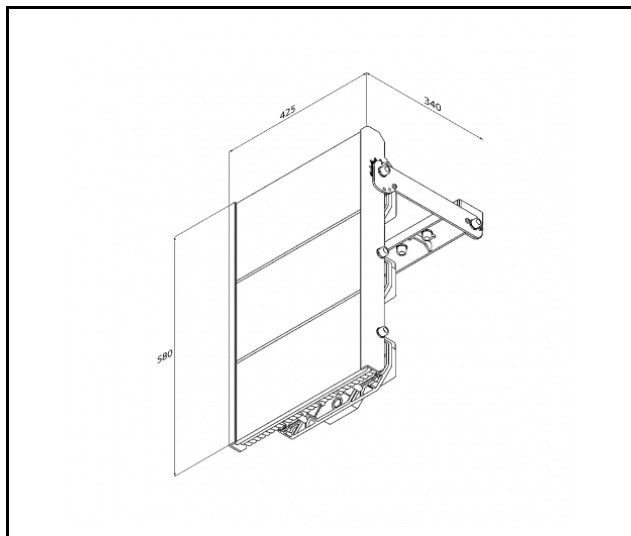
| | | | |
|------------------------------------|---------------|---------------------------------------|------------------------------|
| Index: | 682599 | Barva těla: | RAL7016 |
| EAN: | 5905963682599 | Rozměry (V/Š/H/V) [mm]: | 580/425/340 |
| Zdroj světla: | LED modul | Instalační rozměry [mm]: | 310 |
| Jmenovitý výkon svítidla [W]: | 699 | Odolnost proti nárazu: | IK09 |
| Světelný tok svítidla [lm]: | 88800 | Stupeň těsnosti: | IP66 |
| Jmenovité napájecí napětí [V]: | 100-277 | Montážní verze: | nahore, na tyči |
| Frekvence [Hz]: | 47-63 | Provozní teplota [°C]: | od -40 do +45 |
| Světelná účinnost svítidla [lm/W]: | 127 | DIMM DALI: | ano |
| Energetická třída: | D | Počet doplňkových jednotek: | 3 |
| Třída ochrany: | I | Rozměry jednoho kartonu (V/Š/H) [mm]: | 430 |
| Teplota barvy [K]: | 4000 | Počet kusů na paletě [ks]: | 18 |
| Index podání barev (Ra) >: | 70 | Čistá hmotnost [kg]: | 18.480 |
| SDCM: | 5 | Verze: | 3 moduly |
| Účinek: | 0.97 | Typ vyzařování: | RM7 |
| Životnost LED L70B50 [h]: | 156000 | Kategorie korozivítivity: | C5-M |
| Životnost LED L80B10 [h]: | 98000 | Záruka [roky]: | 5 |
| Životnost LED L90B10 [h] [h]: | 47000 | Certifikát CE: | 262/2023 |
| Úhel osvětlení [°]: | RM7 | Certifikace ENEC: | 0404/ENEC/25 |
| Přepětová ochrana [kV]: | 6 | Environmentální deklarace (EPD): | 816/2025 |
| Materiál difuzoru: | tvrzené sklo | Manuál: | Download PDF |
| Materiál karoserie: | hliník | Přík LDT: | Download |

SVĚTELNÁ KŘIVKA



FACTOR LED 3M 88800LM 740 RM7 DALI IP66 SH (699W) C5-M

PODROBNÁ PRODUKTOVÁ KARTA
TECHNICKÉ VÝKRESY



Datum vytvoření karty: 19 únor 2025

Výrobce si vyhrazuje právo na změny v průběhu zdokonalování výrobku a na konstrukční změny nebo modernizaci prezentovaného výrobku. Světlo splňuje požadavky směrnice EU ROHS 2001/65/EU. Produktový list není obchodní nabídkou. *Tolerance parametrů je +/- 10%.



Tento produkt podléhá pravidlům recyklace elektrické a elektronické zařízení



Certifikát CE - č.: 262/2023