

# FACTOR LED 1M 16600LM 740 120D IP66 SH (120W) C5-M

PODROBNÁ PRODUKTOVÁ KARTA



## TECHNICKÉ PARAMETRY

<b>Index:</b>	682018
<b>Stupeň těsnosti:</b>	IP66
<b>Odolnost proti nárazu:</b>	IK09
<b>Jmenovitý výkon svítidla [W]*:</b>	120
<b>Světelný tok svítidla [lm]*:</b>	16600
<b>Teplota barvy [K]:</b>	4000
<b>Index podání barev (Ra) &gt;:</b>	70
<b>SDCM:</b>	5
<b>Třída ochrany:</b>	I
<b>Energetická třída:</b>	C

## VLASTNOSTI PRODUKTU

Factor Led C5-M (ochrana proti korozi v náročných průmyslových a námořních podmínkách) je nejnovější generace vysoce výkonných světlometů s působivým světelným tokem. Vyznačuje se nejen velmi vysokou světelnou účinností, ale také vysokým krytím IP66 a odolností proti nárazu IK09. Těchto parametrů bylo dosaženo díky použitým značkovým součástkám, robustnímu krytu z hliníkového odlitku LM-6 (slitina hliníku a křemíku) a použití pasivního systému chlazení svítidla, který umožňuje odvádět přebytečné vznikající teplo během provozu svítidla. Ve verzi C5-M hraje nátěr ještě důležitější roli. Výhodou svítidel Factor Led je velmi rychlá a snadná instalace. Lehké ocelové rameno se připevní k nosné konstrukci (stěna, sloup) a poté se zapojí světelné moduly. Na jeden držák může instalátor zapojit svítidlo obsahující 1 až 4 takové moduly.

## APLIKACE

Přístavy, přístaviště, loděnice, ropné plošiny a pobřežní infrastruktura, chemický průmysl a rafinérie, mosty a infrastruktura vystavená mořským podmínkám, osvětlení na lodích a trajektech, průmyslové oblasti, hřiště, letiště, parkoviště s vysokou vlhkostí a slaností.

# FACTOR LED 1M 16600LM 740 120D IP66 SH (120W) C5-M

PODROBNÁ PRODUKTOVÁ KARTA

## TABULKA TECHNICKÝCH PARAMETRŮ

Index:	682018	Materiál karoserie:	hliník
EAN:	5905963682018	Barva těla:	RAL7016
Zdroj světla:	LED modul	Rozměry (V/Š/H/V) [mm]:	191/425/217
Jmenovitý výkon svítidla [W]:	120	Instalační rozměry [mm]:	230
Světelný tok svítidla [lm]:	16600	Odolnost proti nárazu:	IK09
Jmenovité napájecí napětí [V]:	220-240	Stupeň těsnosti:	IP66
Frekvence [Hz]:	47-63	Montážní verze:	nahoře, na tyči
Světelná účinnost svítidla [lm/W]:	138	Provozní teplota [°C]:	od -40 do +45
Energetická třída:	C	Rozměry jednoho kartonu (V/Š/H) [mm]:	430
Třída ochrany:	I	Počet kusů na paletě [ks]:	35
Teplota barvy [K]:	4000	Čistá hmotnost [kg]:	5.440
Index podání barev (Ra) >:	70	Verze:	1 modul
SDCM:	5	Typ vyzařování:	symetrický
Účinek:	0.98	Kategorie korozivity:	C5-M
Životnost LED L70B50 [h]:	156000	Záruka [roky]:	5
Životnost LED L80B10 [h]:	98000	Certifikát CE:	<a href="#">262/2023</a>
Životnost LED L90B10 [h] [h]:	47000	Certifikace ENEC:	<a href="#">0404/ENEC/25</a>
Úhel osvětlení [°]:	120	Environmentální deklarace (EPD):	<a href="#">816/2025</a>
Přepětová ochrana [kV]:	6	Manuál:	<a href="#">Download PDF</a>
Materiál difuzoru:	tvrzené sklo	Plik LDT:	<a href="#">Download</a>

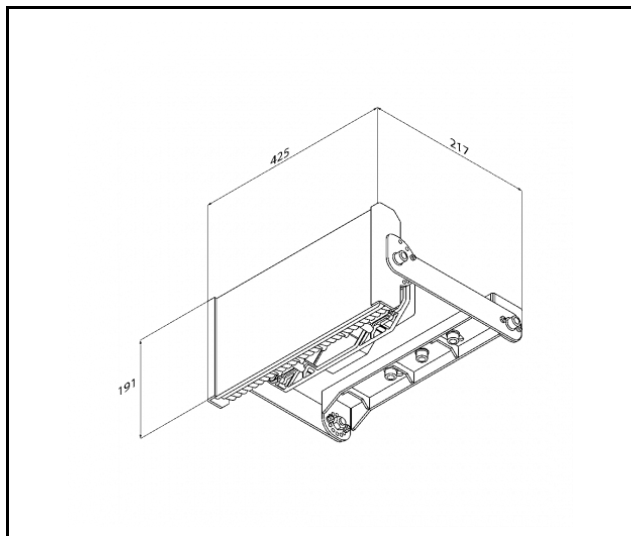
## SVĚTELNÁ KŘIVKA



# FACTOR LED 1M 16600LM 740 120D IP66 SH (120W) C5-M

PODROBNÁ PRODUKTOVÁ KARTA

## TECHNICKÉ VÝKRESY



Datum vytvoření karty: 19 únor 2025

Výrobce si vyhrazuje právo na změny v průběhu zdokonalování výrobku a na konstrukční změny nebo modernizaci prezentovaného výrobku. Svítidlo splňuje požadavky směrnice EU ROHS 2001/65/EU. Produktový list není obchodní nabídkou. \*Tolerance parametrů je +/- 10%.



Tento produkt podléhá pravidlům recyklace elektrické a elektronické zařízení



Certifikát CE - č.: 262/2023