

FACTOR LED 2M 51600LM 740 RM7 IP66 SH (388W) C5-M

FICHE DÉTAILLÉE DE PRODUIT



PARAMÈTRES TECHNIQUE

Référence:	682292
Degré d'étanchéité:	IP66
Résistance aux chocs:	IK09
Puissance nominale du luminaire [W]*:	388
Flux lumineux du luminaire [lm]*:	51600
Température de couleur [K]:	4000
Indice de rendu des couleurs (Ra) >:	70
SDMC:	5
Classe de protection:	I
Classe énergétique:	D

CARACTÉRISTIQUES DU PRODUIT

Factor Led C5-M (protection contre la corrosion pour les environnements industriels et marins difficiles) est la dernière génération de projecteurs haute puissance avec un rendement lumineux impressionnant. Il se caractérise non seulement par une efficacité lumineuse très élevée, mais aussi par une étanchéité IP66 et une résistance aux chocs IK09. Ces paramètres sont obtenus grâce aux composants de marque utilisés, au boîtier robuste en fonte d'aluminium LM-6 (alliage aluminium-silicium) et à l'utilisation d'un système de refroidissement passif de la lampe, qui permet de dissiper l'excès de chaleur généré pendant le fonctionnement de la lampe. Dans la version C5-M, la peinture joue un rôle encore plus important. Le Factor Led a l'avantage d'être très rapide et facile à installer. Le bras en acier léger est fixé à la structure porteuse (mur, colonne), puis les modules d'éclairage sont branchés. Sur un support, l'installateur peut brancher une lampe contenant de 1 à 4 modules de ce type.

APPLICATION

Ports, quais, chantiers navals, plates-formes pétrolières et infrastructures offshore, industrie chimique et raffineries, ponts et infrastructures exposés aux conditions marines, éclairage des navires et ferries, zones industrielles, terrains de jeu, aéroports, parkings à forte humidité et salinité.

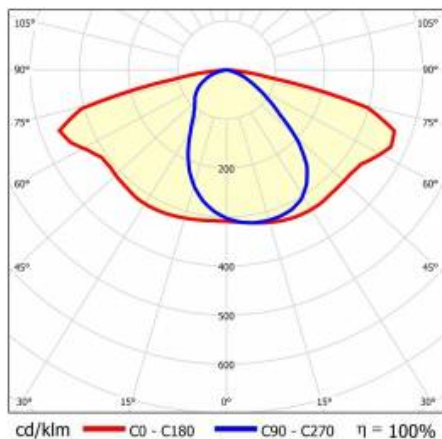
FACTOR LED 2M 51600LM 740 RM7 IP66 SH (388W) C5-M

FICHE DÉTAILLÉE DE PRODUIT

TABLEAU DES PARAMÈTRES TECHNIQUES

Référence:	682292	Matériau du corps:	aluminium
EAN:	5905963682292	Couleur du corps:	RAL7016
Source de lumière:	Module LED	Dimensions (H/L/P/S) [mm]:	385/425/340
Puissance nominale du luminaire [W]:	388	Dimensions de montage [mm]:	310
Flux lumineux du luminaire [lm]:	51600	Résistance aux chocs:	IK09
Tension d'alimentation nominale [V]:	220-240	Degré d'étanchéité:	IP66
Fréquence [Hz]:	47-63	Méthode de montage:	maximal, sur un pot
Efficacité lumineuse du luminaire [lm / W]:	133	Température de travail [° C]:	de -40 à +45
Classe énergétique:	D	Dimensions du carton simple (H / L / P) [mm]:	430
Classe de protection:	I	Nombre de pièces sur une palette [pcs]:	18
Température de couleur [K]:	4000	Poids net [kg]:	12.790
Indice de rendu des couleurs (Ra) >:	70	Version:	2 modules
SDMC:	5	Type de diffusion:	RM7
Facteur de puissance:	0.98	Catégorie de corrosivité:	C5-M
Durée de vie de la LED L70B50 [h]:	156000	Garantie [ans]:	5
Durée de vie de la LED L80B10 [h]:	98000	Certificat CE:	262/2023
Durée de vie de la LED L90B10 [h]:	47000	Certificat ENEC:	0404/ENEC/25
Angle d'éclairage [°]:	RM7	Déclaration Environnementale (FEP):	816/2025
Protection contre les surtensions [kV]:	6	Instructions d'installation:	Download PDF
Matériau du diffuseur:	verre trempé	Pliq LDT:	Download

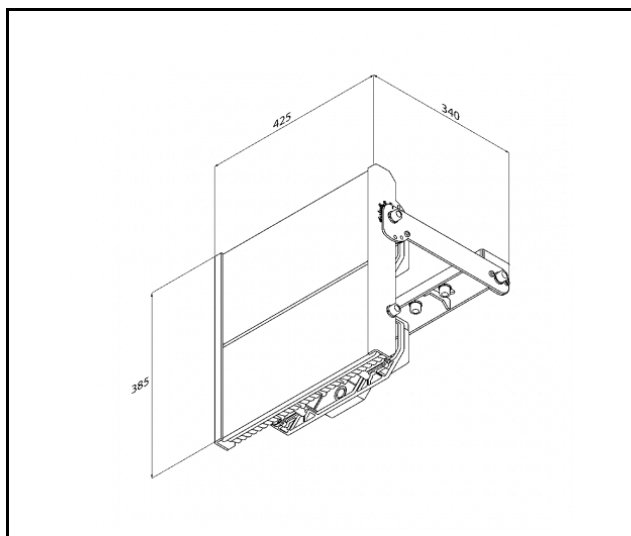
COURBES LÉGÈRES



FACTOR LED 2M 51600LM 740 RM7 IP66 SH (388W) C5-M

FICHE DÉTAILLÉE DE PRODUIT

TECHNICAL PICTURES



Date de création de la carte: 19 février 2025

Le fabricant se réserve le droit d'apporter des modifications au cours de l'amélioration du produit ainsi que des modifications de conception ou de modernisation du produit présenté. La fiche technique du produit n'est pas une offre commerciale * La tolérance des paramètres est de +/- 10 %



Ce produit est soumis aux règles de recyclage des équipements électriques et électroniques



Certificat CE - Nr: 262/2023