

FACTOR LED 2M 58800LM 840 90D DALI IP66 (434W) C5-M

FICHE DÉTAILLÉE DE PRODUIT



PARAMÈTRES TECHNIQUE

| | |
|--|--------|
| Référence: | 682339 |
| Degré d'étanchéité: | IP66 |
| Résistance aux chocs: | IK09 |
| Puissance nominale du luminaire [W]*: | 434 |
| Flux lumineux du luminaire [lm]*: | 58800 |
| Température de couleur [K]: | 4000 |
| Indice de rendu des couleurs (Ra) >: | 80 |
| SDMC: | 3 |
| Classe de protection: | I |
| Classe énergétique: | D |

CARACTÉRISTIQUES DU PRODUIT

Factor Led C5-M (protection contre la corrosion pour les environnements industriels et marins difficiles) est la dernière génération de projecteurs haute puissance avec un rendement lumineux impressionnant. Il se caractérise non seulement par une efficacité lumineuse très élevée, mais aussi par une étanchéité IP66 et une résistance aux chocs IK09. Ces paramètres sont obtenus grâce aux composants de marque utilisés, au boîtier robuste en fonte d'aluminium LM-6 (alliage aluminium-silicium) et à l'utilisation d'un système de refroidissement passif de la lampe, qui permet de dissiper l'excès de chaleur généré pendant le fonctionnement de la lampe. Dans la version C5-M, la peinture joue un rôle encore plus important. Le Factor Led a l'avantage d'être très rapide et facile à installer. Le bras en acier léger est fixé à la structure porteuse (mur, colonne), puis les modules d'éclairage sont branchés. Sur un support, l'installateur peut brancher une lampe contenant de 1 à 4 modules de ce type.

APPLICATION

Ports, quais, chantiers navals, plates-formes pétrolières et infrastructures offshore, industrie chimique et raffineries, ponts et infrastructures exposés aux conditions marines, éclairage des navires et ferries, zones industrielles, terrains de jeu, aéroports, parkings à forte humidité et salinité.

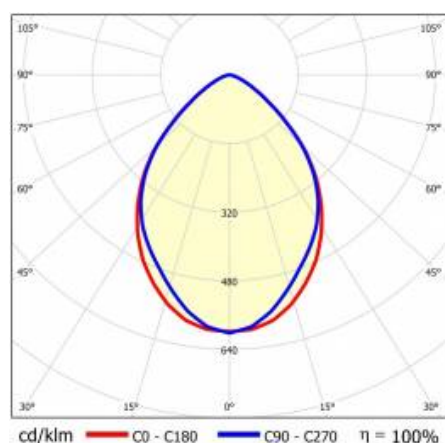
FACTOR LED 2M 58800LM 840 90D DALI IP66 (434W) C5-M

FICHE DÉTAILLÉE DE PRODUIT

TABLEAU DES PARAMÈTRES TECHNIQUES

| | | | |
|---|---------------|---|------------------------------|
| Référence: | 682339 | Couleur du corps: | RAL7016 |
| EAN: | 5905963682339 | Dimensions (H/L/P/S) [mm]: | 385/425/340 |
| Source de lumière: | Module LED | Dimensions de montage [mm]: | 310 |
| Puissance nominale du luminaire [W]: | 434 | Résistance aux chocs: | IK09 |
| Flux lumineux du luminaire [lm]: | 58800 | Degré d'étanchéité: | IP66 |
| Tension d'alimentation nominale [V]: | 100-277 | Méthode de montage: | maximal, sur un pot |
| Fréquence [Hz]: | 47-63 | Température de travail [° C]: | de -40 à +45 |
| Efficacité lumineuse du luminaire [lm / W]: | 135 | DIMM DALI: | oui |
| Classe énergétique: | D | Le nombre d'unités de mise en œuvre: | 2 |
| Classe de protection: | I | Dimensions du carton simple (H / L / P) [mm]: | 430 |
| Température de couleur [K]: | 4000 | Nombre de pièces sur une palette [pcs]: | 18 |
| Indice de rendu des couleurs (Ra) >: | 80 | Poids net [kg]: | 12.900 |
| SDMC: | 3 | Version: | 2 modules |
| Facteur de puissance: | 0.97 | Type de diffusion: | symétrique |
| Durée de vie de la LED L70B50 [h]: | 156000 | Catégorie de corrosivité: | C5-M |
| Durée de vie de la LED L80B10 [h]: | 98000 | Garantie [ans]: | 5 |
| Durée de vie de la LED L90B10 [h]: | 47000 | Certificat CE: | 262/2023 |
| Angle d'éclairage [°]: | 90 | Certificat ENEC: | 0404/ENEC/25 |
| Protection contre les surtensions [kV]: | 6 | Déclaration Environnementale (FEP): | 816/2025 |
| Matériau du diffuseur: | PC | Instructions d'installation: | Download PDF |
| Matériau du corps: | aluminium | Pliq LDT: | Download |

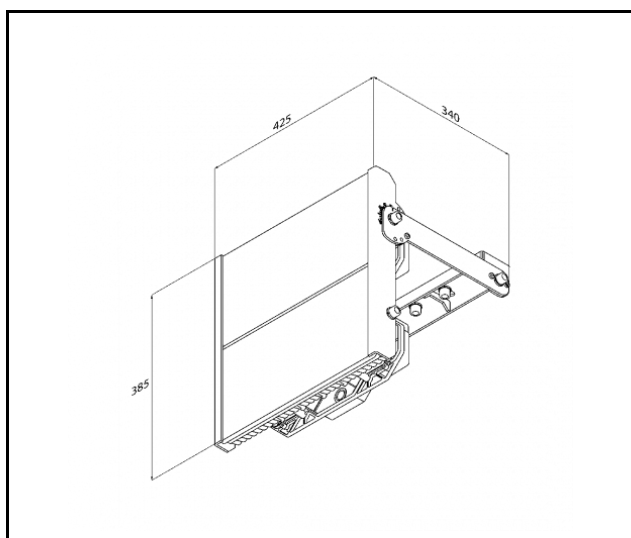
COURBES LÉGÈRES



FACTOR LED 2M 58800LM 840 90D DALI IP66 (434W) C5-M

FICHE DÉTAILLÉE DE PRODUIT

TECHNICAL PICTURES



Date de création de la carte: 19 février 2025

Le fabricant se réserve le droit d'apporter des modifications au cours de l'amélioration du produit ainsi que des modifications de conception ou de modernisation du produit présenté. La fiche technique du produit n'est pas une offre commerciale * La tolérance des paramètres est de +/- 10 %



Ce produit est soumis aux règles de recyclage des équipements électriques et électroniques



Certificat CE - Nr: 262/2023