

FACTOR LED 4M 118800LM 740 PP1 DALI IP66 SH (932W) C5-M

FICHE DÉTAILLÉE DE PRODUIT



PARAMÈTRES TECHNIQUE

Référence:	682759
Degré d'étanchéité:	IP66
Résistance aux chocs:	IK09
Puissance nominale du luminaire [W]*:	932
Flux lumineux du luminaire [lm]*:	118800
Température de couleur [K]:	4000
Indice de rendu des couleurs (Ra) >:	70
SDMC:	5
Classe de protection:	I
Classe énergétique:	D

CARACTÉRISTIQUES DU PRODUIT

Factor Led C5-M (protection contre la corrosion pour les environnements industriels et marins difficiles) est la dernière génération de projecteurs haute puissance avec un rendement lumineux impressionnant. Il se caractérise non seulement par une efficacité lumineuse très élevée, mais aussi par une étanchéité IP66 et une résistance aux chocs IK09. Ces paramètres sont obtenus grâce aux composants de marque utilisés, au boîtier robuste en fonte d'aluminium LM-6 (alliage aluminium-silicium) et à l'utilisation d'un système de refroidissement passif de la lampe, qui permet de dissiper l'excès de chaleur généré pendant le fonctionnement de la lampe. Dans la version C5-M, la peinture joue un rôle encore plus important. Le Factor Led a l'avantage d'être très rapide et facile à installer. Le bras en acier léger est fixé à la structure porteuse (mur, colonne), puis les modules d'éclairage sont branchés. Sur un support, l'installateur peut brancher une lampe contenant de 1 à 4 modules de ce type.

APPLICATION

Ports, quais, chantiers navals, plates-formes pétrolières et infrastructures offshore, industrie chimique et raffineries, ponts et infrastructures exposés aux conditions marines, éclairage des navires et ferries, zones industrielles, terrains de jeu, aéroports, parkings à forte humidité et salinité.

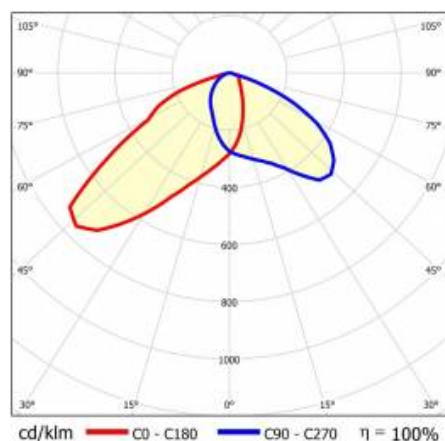
FACTOR LED 4M 118800LM 740 PP1 DALI IP66 SH (932W) C5-M

FICHE DÉTAILLÉE DE PRODUIT

TABLEAU DES PARAMÈTRES TECHNIQUES

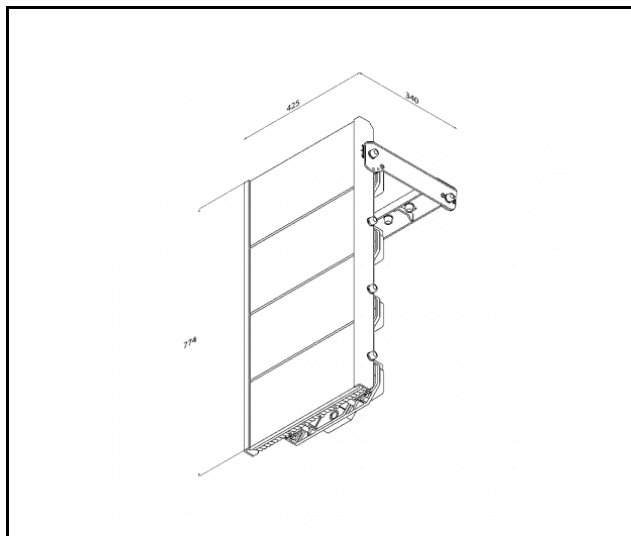
Référence:	682759	Couleur du corps:	RAL7016
EAN:	5905963682759	Dimensions (H/L/P/S) [mm]:	774/425/340
Source de lumière:	Module LED	Dimensions de montage [mm]:	310
Puissance nominale du luminaire [W]:	932	Résistance aux chocs:	IK09
Flux lumineux du luminaire [lm]:	118800	Degré d'étanchéité:	IP66
Tension d'alimentation nominale [V]:	100-277	Méthode de montage:	maximal, sur un pot
Fréquence [Hz]:	47-63	Température de travail [° C]:	de -40 à +45
Efficacité lumineuse du luminaire [lm / W]:	127	DIMM DALI:	oui
Classe énergétique:	D	Le nombre d'unités de mise en œuvre:	4
Classe de protection:	I	Dimensions du carton simple (H / L / P) [mm]:	430
Température de couleur [K]:	4000	Nombre de pièces sur une palette [pcs]:	18
Indice de rendu des couleurs (Ra) >:	70	Poids net [kg]:	23.840
SDMC:	5	Version:	4 modules
Facteur de puissance:	0.97	Type de diffusion:	PP1
Durée de vie de la LED L70B50 [h]:	156000	Catégorie de corrosivité:	C5-M
Durée de vie de la LED L80B10 [h]:	98000	Garantie [ans]:	5
Durée de vie de la LED L90B10 [h]:	47000	Certificat CE:	262/2023
Angle d'éclairage [°]:	PP1	Certificat ENEC:	0404/ENEC/25
Protection contre les surtensions [kV]:	6	Déclaration Environnementale (FEP):	816/2025
Matériau du diffuseur:	verre trempé	Instructions d'installation:	Download PDF
Matériau du corps:	aluminium	Pliq LDT:	Download

COURBES LÉGÈRES



FACTOR LED 4M 118800LM 740 PP1 DALI IP66 SH (932W) C5-M

FICHE DÉTAILLÉE DE PRODUIT
TECHNICAL PICTURES



Date de création de la carte: 19 février 2025

Le fabricant se réserve le droit d'apporter des modifications au cours de l'amélioration du produit ainsi que des modifications de conception ou de modernisation du produit présenté. La fiche technique du produit n'est pas une offre commerciale * La tolérance des paramètres est de +/- 10 %



Ce produit est soumis aux règles de recyclage des équipements électriques et électroniques



Certificat CE - Nr: 262/2023