

FACTOR LED 3M 89100LM 740 PP1 IP66 SH (699W) C5-M

DETAILIERTE PRODUKTKARTE



TECHNISCHE PARAMETER

| | |
|---|--------|
| Index: | 682629 |
| IP-Schutzart: | IP66 |
| IK-Stoßfestigkeitsgrad: | IK09 |
| Nennleistung der Leuchte [W]*: | 699 |
| Lichtstrom [lm]*: | 89100 |
| Farbtemperatur [K]: | 4000 |
| Farb- wiedergabe- index (Ra) >: | 70 |
| SDCM: | 5 |
| Schutzklasse: | I |
| Energieeffizienzklasse: | D |

CHARAKTERISTIK

Factor Led C5-M (Korrosionsschutz für raue Industrie- und Meeresumgebungen) ist die neueste Generation von Hochleistungsscheinwerfern mit beeindruckender Lumenleistung. Er zeichnet sich nicht nur durch eine sehr hohe Lichtausbeute aus, sondern auch durch eine hohe Dichtigkeit nach IP66 und Schlagfestigkeit nach IK09. Erreicht wurden diese Parameter durch die verwendeten Markenkomponenten, das robuste Gehäuse aus LM-6-Aluminiumguss (Aluminium-Silizium-Legierung) und den Einsatz eines passiven Lampenkühlsystems, das eine Ableitung der überschüssigen Wärmeentwicklung während des Lampenbetriebs ermöglicht. Bei der Version C5-M spielt die Farbbeschichtung eine noch wichtigere Rolle. Die Factor Led hat den Vorteil, dass sie sehr schnell und einfach zu installieren ist. Der leichte Stahlarm wird an der tragenden Struktur (Wand, Säule) befestigt und dann werden die Lichtmodule eingesteckt. An einer Halterung kann der Installateur eine Leuchte mit 1 bis 4 solcher Module anbringen.

ANWENDUNGSBEREICHE

Häfen, Kaianlagen, Werften, Bohrseln und Offshore-Infrastrukturen, chemische Industrie und Raffinerien, Brücken und Infrastrukturen, die den Meeresbedingungen ausgesetzt sind, Beleuchtung auf Schiffen und Fähren, Industriegebiete, Sportplätze, Flughäfen, Parkplätze mit hoher Feuchtigkeit und hohem Salzgehalt.

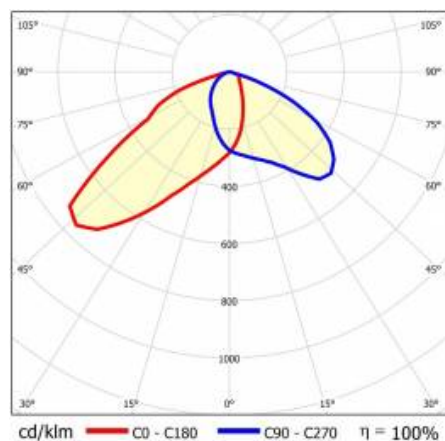
FACTOR LED 3M 89100LM 740 PP1 IP66 SH (699W) C5-M

DETAILIERTE PRODUKTKARTE

TABLE TECHNISCHE PARAMETER

| | | | |
|---|-----------------|---|------------------------------|
| Index: | 682629 | Material Gehäuse: | aluminium |
| EAN: | 5905963682629 | Farbe Gehäuse: | RAL7016 |
| Lichtquelle: | LED modul | Abmessungen (H/B/T/H) [mm]: | 580/425/340 |
| Nennleistung der Leuchte [W]: | 699 | Einbaumaße [mm]: | 310 |
| Lichtstrom [lm]: | 89100 | IK-Stoßfestigkeitsgrad: | IK09 |
| Versorgungsspannung [V]: | 220-240 | IP-Schutzart: | IP66 |
| Frequenz: | 47-63 | Montage: | Giebel- |
| Lichtausbeute [lm/W]: | 127 | Betriebstemperatur [°C]: | von -40 bis +45 |
| Energieeffizienzklasse: | D | Abmessungen der einzelnen Verpackung [mm]: | 430 |
| Schutzklasse: | I | Menge auf der Palette [Stück]: | 18 |
| Farbtemperatur [K]: | 4000 | Eigengewicht [kg]: | 18.300 |
| Farb- wiedergabe- index (Ra) >: | 70 | Version: | 3 Module |
| SDCM: | 5 | Verteilungstyp: | PP1 |
| Power Factor: | 0.98 | Kategorie der Ätzwirkung: | C5-M |
| Lebensdauer LED L70B50 [h]: | 156000 | Garantie [Jahre]: | 5 |
| Lebensdauer LED L80B10 [h]: | 98000 | CE-Zertifikat: | 262/2023 |
| Lebensdauer LED L90B10 [h]: | 47000 | ENEC-Zertifikat: | 0404/ENEC/25 |
| Abstrahl- winkel [°]: | PP1 | Umwelterklärung (EPD): | 816/2025 |
| Überspannungsschutz [kV]: | 6 | Anleitung: | Download PDF |
| Material Diffusor: | gehärtetes Glas | Pliik LDT: | Download |

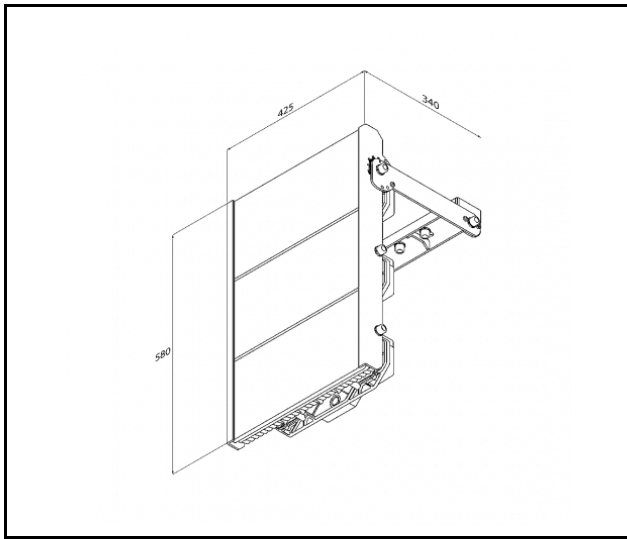
LIGHT CURVES



FACTOR LED 3M 89100LM 740 PP1 IP66 SH (699W) C5-M

DETAILLIERTE PRODUKTKARTE

TECHNICAL PICTURES



Erstellungsdatum der Karte: 19 Februar 2025

Der Hersteller behält sich das Recht vor, Produktverbesserungen und Designänderungen oder Modernisierung in den Produkten vorzunehmen. * Parametertoleranz beträgt +/- 10 %Das Produktdatenblatt ist kein kommerzielles Angebot.



Dieses Produkt unterliegt dem Recycling von elektrischen und elektronischen Geräten(WEEE)



Zertifikat CE - Nr: 262/2023