

# FACTOR LED 4M 103200LM 740 RM7 IP66 SH (776W) C5-M

DETAILLIERTE PRODUKTKARTE



## TECHNISCHE PARAMETER

<b>Index:</b>	682650
<b>IP-Schutzart:</b>	IP66
<b>IK-Stoßfestigkeitsgrad:</b>	IK09
<b>Nennleistung der Leuchte [W]*:</b>	776
<b>Lichtstrom [lm]*:</b>	103200
<b>Farbtemperatur [K]:</b>	4000
<b>Farb- wiedergabe- index (Ra) &gt;:</b>	70
<b>SDCM:</b>	5
<b>Schutzklasse:</b>	I
<b>Energieeffizienzklasse:</b>	D

## CHARAKTERISTIK

Factor Led C5-M (Korrosionsschutz für raue Industrie- und Meeresumgebungen) ist die neueste Generation von Hochleistungsscheinwerfern mit beeindruckender Lumenleistung. Er zeichnet sich nicht nur durch eine sehr hohe Lichtausbeute aus, sondern auch durch eine hohe Dichtigkeit nach IP66 und Schlagfestigkeit nach IK09. Erreicht wurden diese Parameter durch die verwendeten Markenkomponenten, das robuste Gehäuse aus LM-6-Aluminiumguss (Aluminium-Silizium-Legierung) und den Einsatz eines passiven Lampenkühlsystems, das eine Ableitung der überschüssigen Wärmeentwicklung während des Lampenbetriebs ermöglicht. Bei der Version C5-M spielt die Farbbeschichtung eine noch wichtigere Rolle. Die Factor Led hat den Vorteil, dass sie sehr schnell und einfach zu installieren ist. Der leichte Stahlarm wird an der tragenden Struktur (Wand, Säule) befestigt und dann werden die Lichtmodule eingesteckt. An einer Halterung kann der Installateur eine Leuchte mit 1 bis 4 solcher Module anbringen.

## ANWENDUNGSBEREICHE

Häfen, Kaianlagen, Werften, Bohrseln und Offshore-Infrastrukturen, chemische Industrie und Raffinerien, Brücken und Infrastrukturen, die den Meeresbedingungen ausgesetzt sind, Beleuchtung auf Schiffen und Fähren, Industriegebiete, Sportplätze, Flughäfen, Parkplätze mit hoher Feuchtigkeit und hohem Salzgehalt.

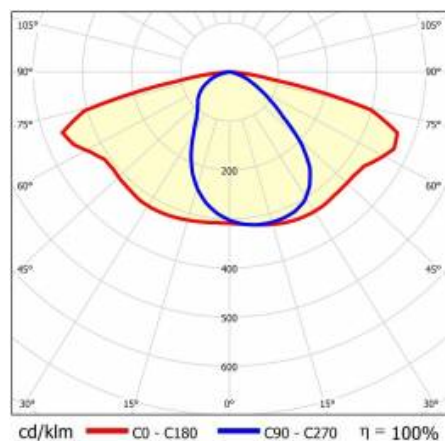
# FACTOR LED 4M 103200LM 740 RM7 IP66 SH (776W) C5-M

DETAILIERTE PRODUKTKARTE

## TABLE TECHNISCHE PARAMETER

Index:	682650	Material Gehäuse:	aluminium
EAN:	5905963682650	Farbe Gehäuse:	RAL7016
Lichtquelle:	LED modul	Abmessungen (H/B/T/H) [mm]:	774/425/340
Nennleistung der Leuchte [W]:	776	Einbaumaße [mm]:	310
Lichtstrom [lm]:	103200	IK-Stoßfestigkeitsgrad:	IK09
Versorgungsspannung [V]:	220-240	IP-Schutzart:	IP66
Frequenz:	47-63	Montage:	Giebel-
Lichtausbeute [lm/W]:	133	Betriebstemperatur [°C]:	von -40 bis +45
Energieeffizienzklasse:	D	Abmessungen der einzelnen Verpackung [mm]:	430
Schutzklasse:	I	Menge auf der Palette [Stück]:	18
Farbtemperatur [K]:	4000	Eigengewicht [kg]:	23.240
Farb- wiedergabe- index (Ra) >:	70	Version:	4 Module
SDCM:	5	Verteilungstyp:	RM7
Power Factor:	0.98	Kategorie der Ätzwirkung:	C5-M
Lebensdauer LED L70B50 [h]:	156000	Garantie [Jahre]:	5
Lebensdauer LED L80B10 [h]:	98000	CE-Zertifikat:	<a href="#">262/2023</a>
Lebensdauer LED L90B10 [h]:	47000	ENEC-Zertifikat:	<a href="#">0404/ENEC/25</a>
Abstrahl- winkel [°]:	RM7	Umwelterklärung (EPD):	<a href="#">816/2025</a>
Überspannungsschutz [kV]:	6	Anleitung:	<a href="#">Download PDF</a>
Material Diffusor:	gehärtetes Glas	Plik LDT:	<a href="#">Download</a>

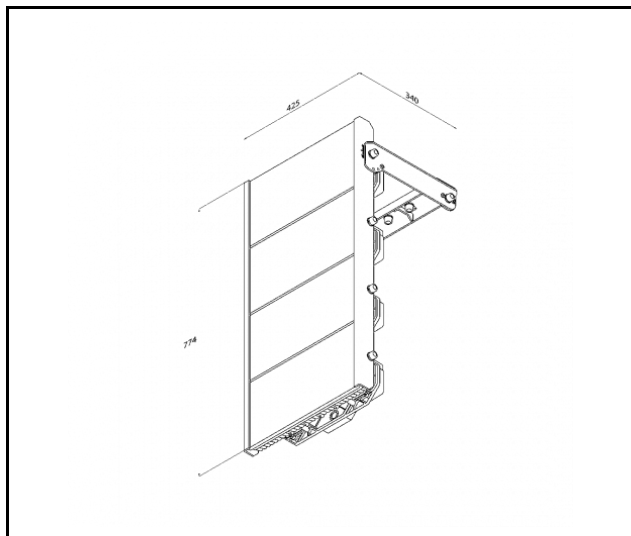
## LIGHT CURVES



# FACTOR LED 4M 103200LM 740 RM7 IP66 SH (776W) C5-M

DETAILLIERTE PRODUKTKARTE

## TECHNICAL PICTURES



Erstellungsdatum der Karte: 19 Februar 2025

Der Hersteller behält sich das Recht vor, Produktverbesserungen und Designänderungen oder Modernisierung in den Produkten vorzunehmen. \* Parametertoleranz beträgt +/- 10 %Das Produktdatenblatt ist kein kommerzielles Angebot.



Dieses Produkt unterliegt dem Recycling von elektrischen und elektronischen Geräten(WEEE)



Zertifikat CE - Nr: 262/2023