

FACTOR LED 2M 59400LM 740 PP1 DALI IP66 SH (466W) C5-M

DETAILLIERTE PRODUKTKARTE



TECHNISCHE PARAMETER

Index:	682391
IP-Schutzart:	IP66
IK-Stoßfestigkeitsgrad:	IK09
Nennleistung der Leuchte [W]*:	466
Lichtstrom [lm]*:	59400
Farbtemperatur [K]:	4000
Farb- wiedergabe- index (Ra) >:	70
SDCM:	5
Schutzklasse:	I
Energieeffizienzklasse:	D

CHARAKTERISTIK

Factor Led C5-M (Korrosionsschutz für raue Industrie- und Meeresumgebungen) ist die neueste Generation von Hochleistungsscheinwerfern mit beeindruckender Lumenleistung. Er zeichnet sich nicht nur durch eine sehr hohe Lichtausbeute aus, sondern auch durch eine hohe Dichtigkeit nach IP66 und Schlagfestigkeit nach IK09. Erreicht wurden diese Parameter durch die verwendeten Markenkomponenten, das robuste Gehäuse aus LM-6-Aluminiumguss (Aluminium-Silizium-Legierung) und den Einsatz eines passiven Lampenkühlsystems, das eine Ableitung der überschüssigen Wärmeentwicklung während des Lampenbetriebs ermöglicht. Bei der Version C5-M spielt die Farbbeschichtung eine noch wichtigere Rolle. Die Factor Led hat den Vorteil, dass sie sehr schnell und einfach zu installieren ist. Der leichte Stahlarm wird an der tragenden Struktur (Wand, Säule) befestigt und dann werden die Lichtmodule eingesteckt. An einer Halterung kann der Installateur eine Leuchte mit 1 bis 4 solcher Module anbringen.

ANWENDUNGSBEREICHE

Häfen, Kaianlagen, Werften, Bohrinseln und Offshore-Infrastrukturen, chemische Industrie und Raffinerien, Brücken und Infrastrukturen, die den Meeresbedingungen ausgesetzt sind, Beleuchtung auf Schiffen und Fähren, Industriegebiete, Sportplätze, Flughäfen, Parkplätze mit hoher Feuchtigkeit und hohem Salzgehalt.

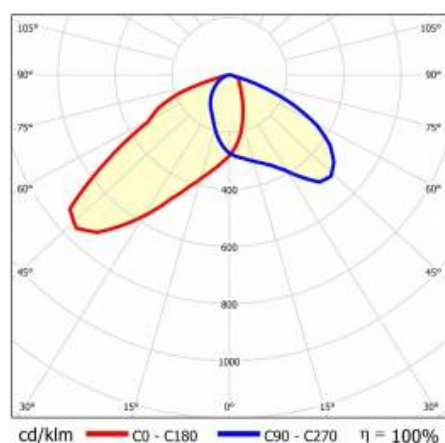
FACTOR LED 2M 59400LM 740 PP1 DALI IP66 SH (466W) C5-M

DETAILLIERTE PRODUKTKARTE

TABLE TECHNISCHE PARAMETER

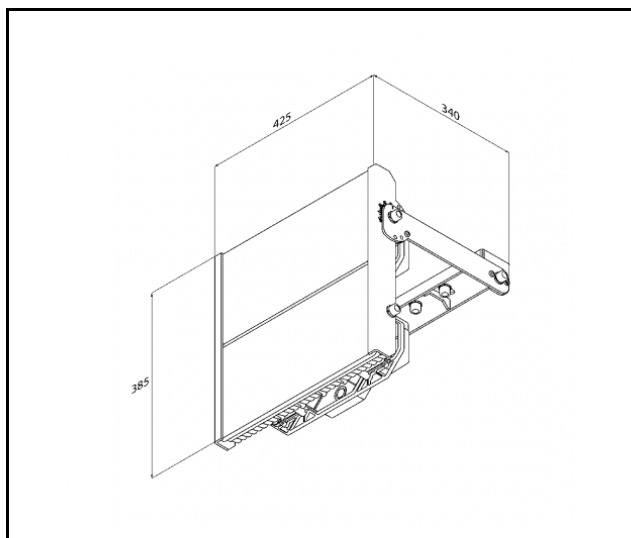
Index:	682391	Farbe Gehäuse:	RAL7016
EAN:	5905963682391	Abmessungen (H/B/T/H) [mm]:	385/425/340
Lichtquelle:	LED modul	Einbaumaße [mm]:	310
Nennleistung der Leuchte [W]:	466	IK-Stoßfestigkeitsgrad:	IK09
Lichtstrom [lm]:	59400	IP-Schutzart:	IP66
Versorgungsspannung [V]:	100-277	Montage:	Giebel-
Frequenz:	47-63	Betriebstemperatur [°C]:	von -40 bis +45
Lichtausbeute [lm/W]:	127	DIMM DALI:	ja
Energieeffizienzklasse:	D	Die Anzahl der Geräteeinheiten:	2
Schutzklasse:	I	Abmessungen der einzelnen Verpackung [mm]:	430
Farbtemperatur [K]:	4000	Menge auf der Palette [Stück]:	18
Farb- wiedergabe- index (Ra) >:	70	Eigengewicht [kg]:	13.900
SDCM:	5	Version:	2 Module
Power Factor:	0.97	Verteilungstyp:	PP1
Lebensdauer LED L70B50 [h]:	156000	Kategorie der Ätzwirkung:	C5-M
Lebensdauer LED L80B10 [h]:	98000	Garantie [Jahre]:	5
Lebensdauer LED L90B10 [h]:	47000	CE-Zertifikat:	262/2023
Abstrahl- winkel [°]:	PP1	ENEC-Zertifikat:	0404/ENEC/25
Überspannungsschutz [kV]:	6	Umwelterklärung (EPD):	816/2025
Material Diffusor:	gehärtetes Glas	Anleitung:	Download PDF
Material Gehäuse:	aluminium	Plik LDT:	Download

LIGHT CURVES



FACTOR LED 2M 59400LM 740 PP1 DALI IP66 SH (466W) C5-M

DETAILLIERTE PRODUKTKARTE
TECHNICAL PICTURES



Erstellungsdatum der Karte: 19 Februar 2025

Der Hersteller behält sich das Recht vor, Produktverbesserungen und Designänderungen oder Modernisierung in den Produkten vorzunehmen. * Parametertoleranz beträgt +/- 10 %Das Produktdatenblatt ist kein kommerzielles Angebot.



Dieses Produkt unterliegt dem Recycling von elektrischen und elektronischen Geräten(WEEE)



Zertifikat CE - Nr: 262/2023