

# FACTOR LED 2M 59200LM 740 RM7 IP66 IK09 SH (466W) C5-M

SZCZEGÓŁOWA KARTA PRODUKTU



## PARAMETRY TECHNICZNE

<b>Indeks:</b>	682384
<b>Stopień szczelności:</b>	IP66
<b>Odporność na uderzenia:</b>	IK09
<b>Moc znamionowa oprawy [W]*:</b>	466
<b>Strumień świetlny oprawy [lm]*:</b>	59200
<b>Temperatura barwowa [K]:</b>	4000
<b>Wskaźnik oddawania barw (Ra) &gt;:</b>	70
<b>SDCM:</b>	5
<b>Klasa ochronności:</b>	I
<b>Klasa energetyczna:</b>	D

## CHARAKTERYSTYKA

Factor Led C5-M (zabezpieczenie antykorozyjne w trudnych warunkach przemysłowych i środowisku morskim) to najnowszej generacji naświetlacz o dużej mocy i imponującej wartości strumienia świetlnego. Charakteryzuje się nie tylko bardzo wysoką efektywnością świetlną, ale również wysoką szczelnością IP66 oraz uderzenioodpornością IK09. Parametry te zostały osiągnięte dzięki zastosowanym markowym komponentom, solidnej obudowie wykonanej z odlewu aluminium LM-6 (stop aluminium z krzemem) i zastosowaniu pasywnego układu chłodzenia lampy, który umożliwia oddawanie nadmiaru wytwarzanego ciepła podczas pracy lampy. W wersji C5-M jeszcze dodatkowo istotną rolę pełni powłoka malarska. Zaletą Factor Led jest bardzo szybki i prosty montaż. Lekkie stalowe ramię mocuje się do konstrukcji nośnej (ściany, słupa), a następnie wpina moduły świetlne. Na jednym uchwycie instalator ma możliwość wpięcia lampy zawierającej od 1 do 4 takich modułów.

## ZASTOSOWANIE

Porty, nabrzeża, stocznie, platformy wiertnicze i infrastruktura offshore, przemysł chemiczny i rafinerie, mosty i infrastruktura narażona na warunki morskie, oświetlenie na statkach i promach, tereny przemysłowe, boiska, lotniska, parkingi o wysokiej wilgotności i zasoleniu.

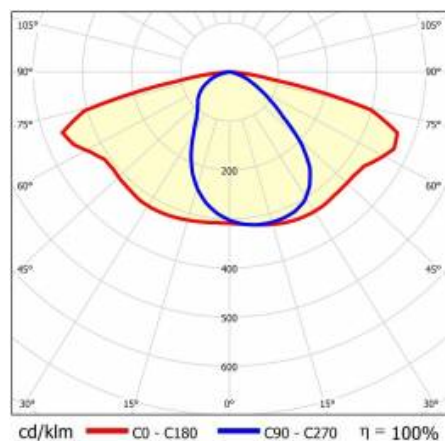
# FACTOR LED 2M 59200LM 740 RM7 IP66 IK09 SH (466W) C5-M

SZCZEGÓŁOWA KARTA PRODUKTU

## TABELA PARAMETRÓW TECHNICZNYCH

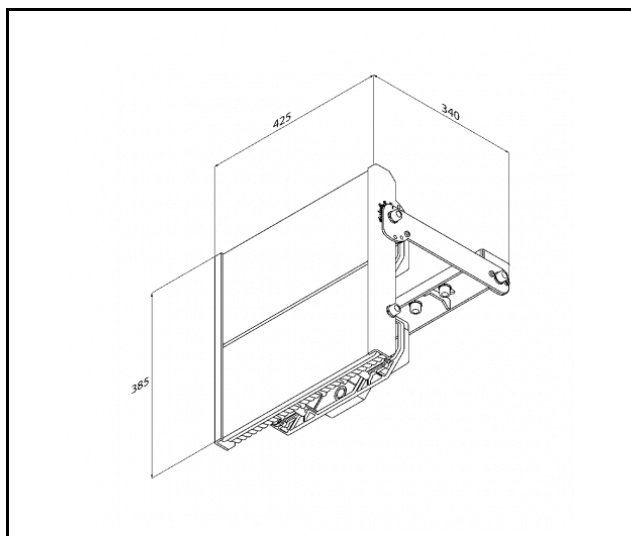
Indeks:	682384	Materiał korpusu:	aluminium
EAN:	5905963682384	Kolor korpusu:	RAL7016
Moc znamionowa oprawy [W]:	466	Wymiary (W/S/G/Z) [mm]:	385/425/340
Strumień świetlny oprawy [lm]:	59200	Odporność na uderzenia:	IK09
Znamionowe napięcie zasilania [V]:	100-277	Stopień szczelności:	IP66
Częstotliwość [Hz]:	47-63	Temperatura pracy [°C]:	od -40 do +45
Skuteczność świetlna oprawy [lm/W]:	127	Wymiary kartonu pojedynczego (W/S/G) [mm]:	430
Klasa energetyczna:	D	Liczba sztuk na palecie [szt]:	18
Klasa ochrony:	I	Waga netto [kg]:	13.900
Temperatura barwowa [K]:	4000	Wersja:	2 moduły
Wskaźnik oddawania barw (Ra) >:	70	Typ rozsyłu:	RM7
SDCM:	5	Kategoria korozyjności:	C5-M
Współczynnik mocy:	0.97	Gwarancja [lata]:	5
Żywotność LED L70B50 [h]:	156000	Certyfikat CE:	<a href="#">262/2023</a>
Żywotność LED L80B10 [h]:	98000	Certyfikat ENEC:	<a href="#">0404/ENEC/25</a>
Żywotność LED L90B10 [h]:	47000	Deklaracja środowiskowa (EPD):	<a href="#">816/2025</a>
Kąt świecenia [°]:	RM7	Instrukcja:	<a href="#">Pobierz PDF</a>
Zabezpieczenie przeciwprzepięciowe [kV]:	6	Plik LDT:	<a href="#">Pobierz</a>
Materiał klosza:	szkło hartowane		

## KRZYWA ŚWIATŁOŚCI



# FACTOR LED 2M 59200LM 740 RM7 IP66 IK09 SH (466W) C5-M

SZCZEGÓŁOWA KARTA PRODUKTU  
RYSUNKI TECHNICZNE



Data utworzenia karty: 19 wrzesień 2025

Producent zastrzega sobie prawo do zmian w toku udoskonalenia produktów oraz do zmian konstrukcyjnych lub modernizacji w prezentowanym produkcie. Oprawa spełnia warunki dyrektywy unijnej ROHS 2001/65/UE. Karta techniczna produktu nie jest ofertą handlową. \*Tolerancja parametru wynosi +/- 10%.



Ten produkt podlega zasadom recyklingu sprzętu elektrycznego i elektronicznego



Certyfikat CE - Nr: 262/2023