

FACTOR LED 1M 29600LM 740 RM3 DALI IP66 SH (233W) C5-M

SZCZEGÓŁOWA KARTA PRODUKTU



PARAMETRY TECHNICZNE

Indeks:	682148
Stopień szczelności:	IP66
Odporność na uderzenia:	IK09
Moc znamionowa oprawy [W]*:	233
Strumień świetlny oprawy [lm]*:	29600
Temperatura barwowa [K]:	4000
Wskaźnik oddawania barw (Ra) >:	70
SDCM:	5
Klasa ochronności:	I
Klasa energetyczna:	D

CHARAKTERYSTYKA

Factor Led C5-M (zabezpieczenie antykorozyjne w trudnych warunkach przemysłowych i środowisku morskim) to najnowszej generacji naświetlacz o dużej mocy i imponującej wartości strumienia świetlnego. Charakteryzuje się nie tylko bardzo wysoką efektywnością świetlną, ale również wysoką szczelnością IP66 oraz uderzenioodpornością IK09. Parametry te zostały osiągnięte dzięki zastosowanym markowym komponentom, solidnej obudowie wykonanej z odlewu aluminium LM-6 (stop aluminium z krzemem) i zastosowaniu pasywnego układu chłodzenia lampy, który umożliwia oddawanie nadmiaru wytwarzanego ciepła podczas pracy lampy. W wersji C5-M jeszcze dodatkowo istotną rolę pełni powłoka malarska. Zaletą Factor Led jest bardzo szybki i prosty montaż. Lekkie stalowe ramię mocuje się do konstrukcji nośnej (ściany, słupa), a następnie wpina moduły świetlne. Na jednym uchwycie instalator ma możliwość wpięcia lampy zawierającej od 1 do 4 takich modułów.

ZASTOSOWANIE

Porty, nabrzeża, stocznie, platformy wiertnicze i infrastruktura offshore, przemysł chemiczny i rafinerie, mosty i infrastruktura narażona na warunki morskie, oświetlenie na statkach i promach, tereny przemysłowe, boiska, lotniska, parkingi o wysokiej wilgotności i zaszleniu.

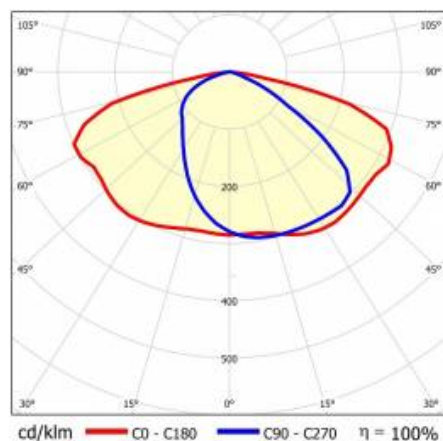
FACTOR LED 1M 29600LM 740 RM3 DALI IP66 SH (233W) C5-M

SZCZEGÓŁOWA KARTA PRODUKTU

TABELA PARAMETRÓW TECHNICZNYCH

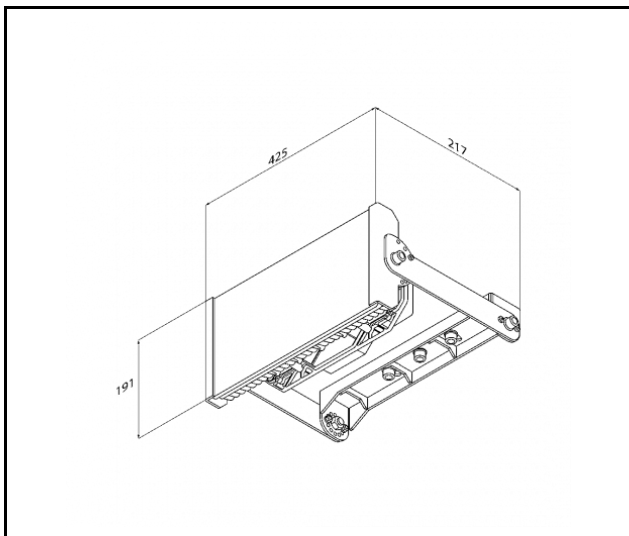
Indeks:	682148	Materiał korpusu:	aluminium
EAN:	5905963682148	Kolor korpusu:	RAL7016
Moc znamionowa oprawy [W]:	233	Wymiary (W/S/G/Z) [mm]:	191/425/217
Strumień świetlny oprawy [lm]:	29600	Odporność na uderzenia:	IK09
Znamionowe napięcie zasilania [V]:	100-277	Stopień szczelności:	IP66
Częstotliwość [Hz]:	47-63	Temperatura pracy [°C]:	od -40 do +45
Skuteczność świetlna oprawy [lm/W]:	127	DIMM DALI:	tak
Klasa energetyczna:	D	Wymiary kartonu pojedynczego (W/S/G) [mm]:	430
Klasa ochrony:	I	Liczba sztuk na palecie [szt]:	35
Temperatura barwowa [K]:	4000	Waga netto [kg]:	5.790
Wskaźnik oddawania barw (Ra) >:	70	Wersja:	1 moduł
SDCM:	5	Typ rozsyłu:	RM3
Współczynnik mocy:	0.97	Kategoria korozyjności:	C5-M
Żywotność LED L70B50 [h]:	156000	Gwarancja [lata]:	5
Żywotność LED L80B10 [h]:	98000	Certyfikat CE:	262/2023
Żywotność LED L90B10 [h]:	47000	Certyfikat ENEC:	0404/ENEC/25
Kąt świecenia [°]:	RM3	Deklaracja środowiskowa (EPD):	816/2025
Zabezpieczenie przeciwprzepięciowe [kV]:	6	Instrukcja:	Pobierz PDF
Materiał klosza:	szkło hartowane	Plik LDT:	Pobierz

KRZYWA ŚWIATŁOŚCI



FACTOR LED 1M 29600LM 740 RM3 DALI IP66 SH (233W) C5-M

SZCZEGÓŁOWA KARTA PRODUKTU
RYSUNKI TECHNICZNE



Data utworzenia karty: 19 wrzesień 2025

Producent zastrzega sobie prawo do zmian w toku udoskonalenia produktów oraz do zmian konstrukcyjnych lub modernizacji w prezentowanym produkcie. Oprawa spełnia warunki dyrektywy unijnej ROHS 2001/65/UE. Karta techniczna produktu nie jest ofertą handlową. *Tolerancja parametru wynosi +/- 10%.



Ten produkt podlega zasadom recyklingu sprzętu elektrycznego i elektronicznego



Certyfikat CE - Nr: 262/2023