

FACTOR LED 1M 16600LM 740 120D IP66 SH (120W) C5-M

SZCZEGÓŁOWA KARTA PRODUKTU



PARAMETRY TECHNICZNE

Indeks:	682018
Stopień szczelności:	IP66
Odporność na uderzenia:	IK09
Moc znamionowa oprawy [W]*:	120
Strumień świetlny oprawy [lm]*:	16600
Temperatura barwowa [K]:	4000
Wskaźnik oddawania barw (Ra) >:	70
SDCM:	5
Klasa ochronności:	I
Klasa energetyczna:	C

CHARAKTERYSTYKA

Factor Led C5-M (zabezpieczenie antykorozyjne w trudnych warunkach przemysłowych i środowisku morskim) to najnowszej generacji naświetlacz o dużej mocy i imponującej wartości strumienia świetlnego. Charakteryzuje się nie tylko bardzo wysoką efektywnością świetlną, ale również wysoką szczelnością IP66 oraz uderzenioodpornością IK09. Parametry te zostały osiągnięte dzięki zastosowanym markowym komponentom, solidnej obudowie wykonanej z odlewu aluminium LM-6 (stop aluminium z krzemem) i zastosowaniu pasywnego układu chłodzenia lampy, który umożliwia oddawanie nadmiaru wytwarzanego ciepła podczas pracy lampy. W wersji C5-M jeszcze dodatkowo istotną rolę pełni powłoka malarska. Zaletą Factor Led jest bardzo szybki i prosty montaż. Lekkie stalowe ramię mocuje się do konstrukcji nośnej (ściany, słupa), a następnie wpina moduły świetlne. Na jednym uchwycie instalator ma możliwość wpięcia lampy zawierającej od 1 do 4 takich modułów.

ZASTOSOWANIE

Porty, nabrzeża, stocznie, platformy wiertnicze i infrastruktura offshore, przemysł chemiczny i rafinerie, mosty i infrastruktura narażona na warunki morskie, oświetlenie na statkach i promach, tereny przemysłowe, boiska, lotniska, parkingi o wysokiej wilgotności i zaszleniu.

FACTOR LED 1M 16600LM 740 120D IP66 SH (120W) C5-M

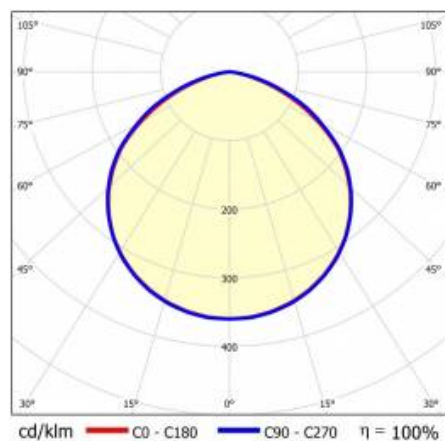
SZCZEGÓŁOWA KARTA PRODUKTU

TABELA PARAMETRÓW TECHNICZNYCH

Indeks:	682018
EAN:	5905963682018
Moc znamionowa oprawy [W]:	120
Strumień świetlny oprawy [lm]:	16600
Znamionowe napięcie zasilania [V]:	220-240
Częstotliwość [Hz]:	47-63
Skuteczność świetlna oprawy [lm/W]:	138
Klasa energetyczna:	C
Klasa ochrony:	I
Temperatura barwowa [K]:	4000
Wskaźnik oddawania barw (Ra) >:	70
SDCM:	5
Współczynnik mocy:	0.98
Żywotność LED L70B50 [h]:	156000
Żywotność LED L80B10 [h]:	98000
Żywotność LED L90B10 [h]:	47000
Kąt świecenia [°]:	120
Zabezpieczenie przeciwprzepięciowe [kV]:	6
Materiał klosza:	szkło hartowane

Materiał korpusu:	aluminium
Kolor korpusu:	RAL7016
Wymiary (W/S/G/Z) [mm]:	191/425/217
Odporność na uderzenia:	IK09
Stopień szczelności:	IP66
Temperatura pracy [°C]:	od -40 do +45
Wymiary kartonu pojedynczego (W/S/G) [mm]:	430
Liczba sztuk na palecie [szt]:	35
Waga netto [kg]:	5.440
Wersja:	1 moduł
Typ rozsyłu:	symetryczny
Kategoria korozyjności:	C5-M
Gwarancja [lata]:	5
Certyfikat CE:	262/2023
Certyfikat ENEC:	0404/ENEC/25
Deklaracja środowiskowa (EPD):	816/2025
Instrukcja:	Pobierz PDF
Plik LDT:	Pobierz

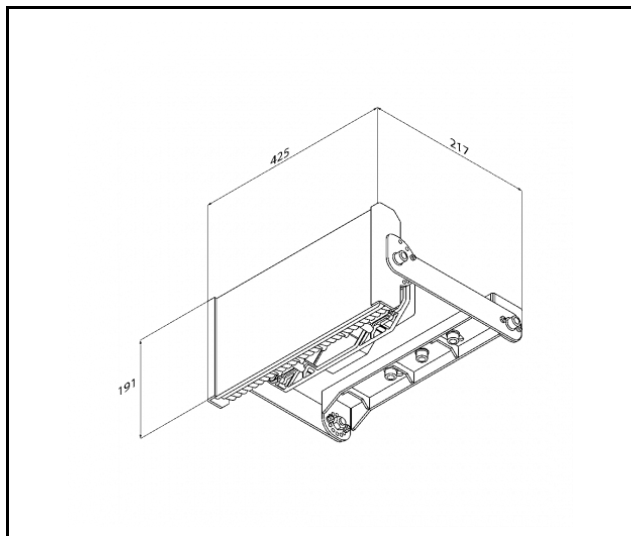
KRZYWA ŚWIATŁOŚCI



FACTOR LED 1M 16600LM 740 120D IP66 SH (120W) C5-M

SZCZEGÓŁOWA KARTA PRODUKTU

RYSUNKI TECHNICZNE



Data utworzenia karty: 19 wrzesień 2025

Producent zastrzega sobie prawo do zmian w toku udoskonalenia produktów oraz do zmian konstrukcyjnych lub modernizacji w prezentowanym produkcie. Oprawa spełnia warunki dyrektywy unijnej ROHS 2001/65/UE. Karta techniczna produktu nie jest ofertą handlową. *Tolerancja parametru wynosi +/- 10%.



Ten produkt podlega zasadom recyklingu sprzętu elektrycznego i elektronicznego



Certyfikat CE - Nr: 262/2023