

QUEST LED EVO XS ENDURA 4800LM I CL. IP67 740 ASW 35W

FICHE DÉTAILLÉE DE PRODUIT



PARAMÈTRES TECHNIQUE

| | |
|--|--------|
| Référence: | 865701 |
| Degré d'étanchéité: | IP67 |
| Résistance aux chocs: | IK10 |
| Puissance nominale du luminaire [W]*: | 35 |
| Flux lumineux du luminaire [lm]*: | 4800 |
| Température de couleur [K]: | 4000 |
| Indice de rendu des couleurs (Ra) >: | 70 |
| SDMC: | 3 |
| Classe de protection: | I |
| Classe énergétique: | C |

CARACTÉRISTIQUES DU PRODUIT

La gamme Endura des luminaires Quest LED Evo XS, dans leur version high-bay : les luminaires apparents Quest LED Evo XS HB NT et les luminaires suspendus Quest LED Evo XS HB Z sont des projecteurs compacts et extrêmement efficaces de classe premium, fabriqués en Pologne, adaptés à une utilisation à des températures élevées (jusqu'à 50 °C). Le corps est fabriqué en aluminium moulé sous pression de classe de corrosion C5, peint par poudrage, sans radiateur externe ni ailettes qui rendent le nettoyage difficile. La version de base est équipée d'un bras en acier avec une graduation tous les 7,5 degrés, tandis que la version highbay endura (HB NT) est disponible en version apparente. Le diffuseur est constitué d'un verre trempé sous lequel se trouvent des LED à haut rendement. Différents types d'optiques, en particulier asymétriques, offrent une grande liberté dans le choix d'une solution spécifique. Grâce à l'étanchéité la plus élevée du marché (IP67) et à une résistance maximale aux chocs (IK10), il convient à toutes les conditions, quel que soit le temps et le lieu d'installation. La nouvelle version du modèle QUEST, reconnu et éprouvé, dans sa version la plus petite, offre des paramètres d'éclairage encore meilleurs, avec une efficacité supérieure à 170 lm/W. La variante Endura répond également aux exigences de la norme PN-EN 60598-2 partie 5, ce qui permet de les classer comme projecteurs d'éclairage. Cela signifie une liberté totale d'installation dans n'importe quelle position, avec une possibilité de rotation à 360° et une résistance aux vents violents, un avantage que les autres projecteurs n'offrent pas. Un autre avantage pour les installateurs est le raccord rapide étanche, une solution innovante qui élimine les méthodes de raccordement traditionnelles et fastidieuses (à vis). Grâce à un système intuitif de loquets colorés, l'installation du raccord est simple, rapide et ne nécessite aucun outil. Le kit d'accessoires comprend : des supports pour le montage sur poteau (version de base) ; un cadre pour le montage encastré, par exemple dans un abri (version de base) ; des caches limitant la pollution lumineuse (version de base) ; des grilles de protection en deux couleurs avec différents degrés de réduction de la lumière (blanc RAL7016 : 4 %, couleur du corps RAL7016 : 8 %).

APPLICATION

Quest LED Evo XS Endura et Quest LED Evo XS Endura HB NT trouvent leur application dans : l'éclairage des bâtiments éducatifs, administratifs et éducatifs, des halls, garages, passages, entrepôts, magasins, industrie alimentaire et établissements commerciaux et de services liés aux denrées alimentaires. Éclairage de bâtiments, petits terrains de sport, espaces ouverts et parkings, environnements à température ambiante élevée (jusqu'à 50 °C). Possibilités d'installation : comme projecteur, sur des poteaux et des mâts, sur les façades des bâtiments, comme highbay en saillie (version HB NT), highbay suspendu (version HB Z), montage encastré (par exemple, abris). Ce produit est particulièrement adapté aux usines et halls de production ainsi qu'aux entrepôts de grande superficie, en particulier dans les endroits exposés à des températures élevées.

QUEST LED EVO XS ENDURA 4800LM I CL. IP67 740 ASW 35W

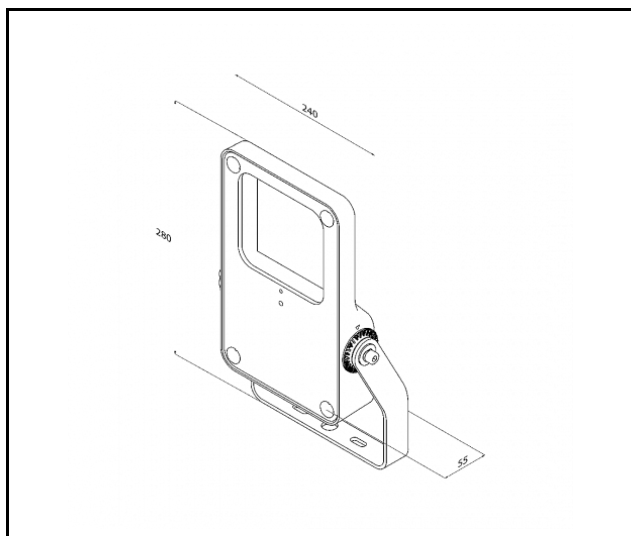
FICHE DÉTAILLÉE DE PRODUIT

TABLEAU DES PARAMÈTRES TECHNIQUES

| | | | |
|---|--|---|------------------------------|
| Référence: | 865701 | Résistance aux chocs: | IK10 |
| EAN: | 5905963865701 | Degré d'étanchéité: | IP67 |
| Source de lumière: | LED | Méthode de montage: | en saillie |
| Puissance nominale du luminaire [W]: | 35 | Température de travail [° C]: | de -20 à +50 |
| Tension d'alimentation nominale [V]: | 220 - 240 | Le nombre d'unités de mise en œuvre: | 1 |
| Fréquence [Hz]: | 50-60 | Nombre de pièces sur une palette [pcs]: | 81 |
| Flux lumineux du luminaire [lm]: | 4800 | Poids net [kg]: | 3 |
| Efficacité lumineuse du luminaire [lm / W]: | 137 | Type de catégorie: | projecteurs |
| Classe énergétique: | C | Plage de tension alternative [V]: | 100-305 |
| Classe de protection: | I | Version: | projecteur |
| Température de couleur [K]: | 4000 | Type de diffusion: | ASW |
| Indice de rendu des couleurs (Ra) >: | 70 | Durée de vie de la LED L70B50 [h]: | 165 000 |
| SDMC: | 3 | Durée de vie de la LED L80B10 [h]: | 103 000 |
| Protection contre les surtensions [kV]: | 6 | Durée de vie de la LED L90B10 [h]: | 50000 |
| Matériau du diffuseur: | verre | Catégorie de corrosivité: | C5-M |
| Type de diffuseur: | transparent | Catégorie d'application: | industriel |
| Matériau du corps: | aluminium | Garantie [ans]: | 5 |
| Couleur du corps: | RAL7016 | Certificat CE: | 02/2025 |
| Dimensions (H/L/P/S) [mm]: | 280/240/55 (355/222/380)** | Déclaration Environnementale (FEP): | 816/2025 |
| Remarques: | ** Dimension tenant compte de la déflexion maximale de la poignée dans chaque direction. | Instructions d'installation: | Download PDF |
| Dimensions de montage [mm]: | 100 | Pliq LDT: | Download |

QUEST LED EVO XS ENDURA 4800LM I CL. IP67 740 ASW 35W

FICHE DÉTAILLÉE DE PRODUIT
TECHNICAL PICTURES



QUEST LED EVO XS ENDURA 4800LM I CL. IP67 740 ASW 35W

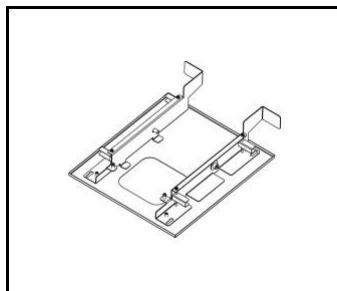
FICHE DÉTAILLÉE DE PRODUIT

ACCESSOIRES DISPONIBLES

| Référence | NOM |
|-----------|--|
| WSEL438 | Télécommande pour capteur de mouvement HD01R |
| 840456 | QUEST LED EVO XS cadre en saillie RAL7016 |



Télécommande pour capteur de mouvement HD01R (WSEL438)



QUEST LED EVO XS cadre en saillie RAL7016 (840456)

Date de création de la carte: 16 juillet 2025

Le fabricant se réserve le droit d'apporter des modifications au cours de l'amélioration du produit ainsi que des modifications de conception ou de modernisation du produit présenté. La fiche technique du produit n'est pas une offre commerciale * La tolérance des paramètres est de +/- 10 %



Ce produit est soumis aux règles de recyclage des équipements électriques et électroniques



Certificat CE - Nr.02/2025