

# QUEST LED EVO XS ENDURA 5900LM I KL. IP67 740 RM10 41W

SZCZEGÓŁOWA KARTA PRODUKTU



## PARAMETRY TECHNICZNE

|   |        |
|---|--------|
| <b>Indeks:</b>                            | 881695 |
| <b>Stopień szczelności:</b>               | IP67   |
| <b>Odporność na uderzenia:</b>            | IK10   |
| <b>Moc znamionowa oprawy [W]*:</b>        | 41     |
| <b>Strumień świetlny oprawy [lm]*:</b>    | 5900   |
| <b>Temperatura barwowa [K]:</b>           | 4000   |
| <b>Wskaźnik oddawania barw (Ra) &gt;:</b> | 70     |
| <b>SDCM:</b>                              | 3      |
| <b>Klasa ochronności:</b>                 | I      |
| <b>Klasa energetyczna:</b>                | C      |

## CHARAKTERYSTYKA

Odmiana Endura opraw Quest LED Evo XS, ich wersji typu high-bay: natynkowych Quest LED Evo XS HB NT oraz zwieszanych Quest LED Evo XS HB Z to kompaktowe, a zarazem niezwykle wydajne naświetlacze klasy premium, produkowane w Polsce, przystosowane do pracy w wysokich temperaturach (do 50 stopni C). Korpus wykonany z ciśnieniowego odlewów aluminium w klasie korozyjności C5, malowany proszkowo, bez zewnętrznego radiatora i zeber utrudniających utrzymanie w czystości. Podstawowa wersja posiada ramię stalowe z podziałką co 7,5 stopnia, natomiast wersja highbay endura (HB NT) występuje w formie natynkowej. Klosz stanowi szyba hartowana, pod którą znajdują się diody LED o najwyższej wydajności. Różne rodzaje optyki, szczególnie asymetrycznych, zapewniają dużą swobodę w doborze pod konkretne rozwiązanie. Dzięki najwyższej na rynku szczelności (IP67) i maksymalnej odporności na uderzenia (IK10), sprawdzi się w każdych warunkach – niezależnie od pogody i miejsca montażu. Nowa wersja uznanego i sprawdzonego modelu QUEST w najmniejszej odświeżeniu oferuje jeszcze lepsze parametry świetlne, osiągając skuteczność przekraczającą 170 lm/W. Odmiana Endura również spełnia wymagania normy PN-EN 60598-2 cz.5, co pozwala na ich klasyfikację jako projektory iluminacyjne. Oznacza to pełną swobodę montażu w dowolnej pozycji, z możliwością obrotu o 360° i odpornością na silny wiatr – przewaga, której nie oferują pozostałe naświetlacze. Dodatkowym atutem dla wykonawców jest szczelna szybkozłączka – innowacyjne rozwiązanie eliminujące tradycyjne, czasochłonne metody łączenia (na śrubki). Dzięki intuicyjnemu systemowi kolorowych zapadek montaż złącza staje się prosty, szybki i beznarzędziowy. Zestaw akcesoriów obejmuje: uchwyty do montażu na słupie (wersja podstawowa); ramkę do montażu podtynkowego, np. wiaty (wersja podstawowa); przesłony ograniczające zanieczyszczenie światłem (wersja podstawowa); siatki ochronne w dwóch kolorach o różnym stopniu redukcji światła (biała RAL7016: 4%, w kolorze korpusu RAL7016: 8%).

## ZASTOSOWANIE

Quest LED Evo XS Endura i Quest LED Evo XS Endura HB NT znajduje zastosowanie w: oświetlaniu obiektów oświatowo-wychowawczo-administracyjnych, halach, garażach, przejściach, magazynach, sklepach, przemyśle spożywczym i obiektach handlowo-usługowych związanych z towarami spożywczymi iluminacji budynków, małych boiskach sportowych, otwartych przestrzeniach i parkingach, środowiskach o podwyższonej temperaturze otoczenia (do 50 stopni C). Możliwości montażu: jako naświetlacz, na słupach i masztach, na elewacjach budynków, jako highbay natynkowy (wersja HB NT), high-bay zwieszany (wersja HB Z) montaż podtynkowy (np. wiaty). Produkt szczególnie dobrze sprawdza się w zakładach i halach produkcyjnych oraz wielkopowierzchniowych magazynach, zwłaszcza w miejscach narażonych na działanie wysokich temperatur.

# QUEST LED EVO XS ENDURA 5900LM I KL. IP67 740 RM10 41W

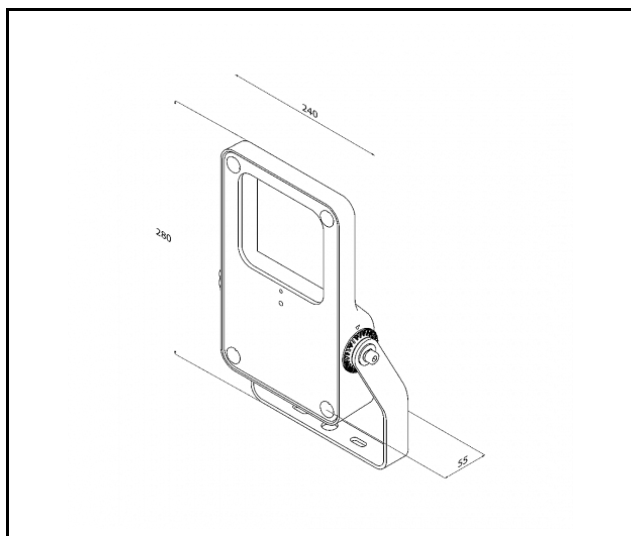
SZCZEGÓŁOWA KARTA PRODUKTU

## TABELA PARAMETRÓW TECHNICZNYCH

|  |  |                                |                             |
|--|--|--------------------------------|-----------------------------|
| Indeks:                                  | 881695   | Odporność na uderzenia:        | IK10                        |
| EAN:                                     | 5905963881695  | Stopień szczelności:           | IP67                        |
| Źródło światła:                          | LED  | Sposób montażu:                | natynkowy                   |
| Moc znamionowa oprawy [W]:               | 41   | Temperatura pracy [°C]:        | od -20 do +50               |
| Znamionowe napięcie zasilania [V]:       | 220 - 240  | Liczba jednostek osprzętu:     | 1                           |
| Częstotliwość [Hz]:                      | 50-60  | Liczba sztuk na palecie [szt]: | 81                          |
| Strumień świetlny oprawy [lm]:           | 5900   | Waga netto [kg]:               | 3                           |
| Skuteczność świetlna oprawy [lm/W]:      | 144  | Kategoria typ:                 | Naświetlacze                |
| Klasa energetyczna:                      | C  | Zakres napięć AC [V]:          | 100-305                     |
| Klasa ochrony:                           | I  | Wersja:                        | naświetlacz                 |
| Temperatura barwowa [K]:                 | 4000   | Typ rozsyłu:                   | RM10                        |
| Wskaźnik oddawania barw (Ra) >:          | 70   | Żywotność LED L70B50 [h]:      | 165 000                     |
| SDCM:                                    | 3  | Żywotność LED L80B10 [h]:      | 103 000                     |
| Zabezpieczenie przeciwprzepięciowe [kV]: | 6  | Żywotność LED L90B10 [h]:      | 50000                       |
| Materiał klosza:                         | szkło  | Kategoria korozyjności:        | C5-M                        |
| Rodzaj klosza:                           | transparentny  | Kategoria zastosowanie:        | oświetlenie przemysłowe     |
| Materiał korpusu:                        | aluminium  | Gwarancja [lata]:              | 5                           |
| Kolor korpusu:                           | RAL7016  | Certyfikat CE:                 | <a href="#">02/2025</a>     |
| Wymiary (W/S/G/Z) [mm]:                  | 280/240/55 (355/222/380)**   | Deklaracja środowiskowa (EPD): | <a href="#">816/2025</a>    |
| Uwagi:                                   | ** Wymiar uwzględniający maksymalne odchylenie uchwytu w każdą stronę. | Instrukcja:                    | <a href="#">Pobierz PDF</a> |
| Wymiary montażowe [mm]:                  | 100  | Plik LDT:                      | <a href="#">Pobierz</a>     |

# QUEST LED EVO XS ENDURA 5900LM I KL. IP67 740 RM10 41W

SZCZEGÓŁOWA KARTA PRODUKTU  
RYSUNKI TECHNICZNE



# QUEST LED EVO XS ENDURA 5900LM I KL. IP67 740 RM10 41W

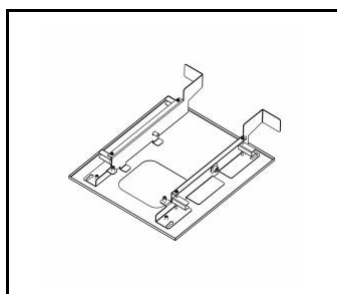
SZCZEGÓŁOWA KARTA PRODUKTU

## DOSTĘPNE AKCESORIA

| indeks  | Nazwa  |
|---------|--|
| WSEL438 | Pilot zdalnego sterowania do czujnika ruchu WSEL438 HD01R. |
| 840456  | QUEST LED EVO XS ramka p/t RAL7016                         |



Pilot zdalnego sterowania do czujnika ruchu WSEL438 HD01R. (WSEL438)



QUEST LED EVO XS ramka p/t RAL7016 (840456)

Data utworzenia karty: 05 wrzesień 2025

Producent zastrzega sobie prawo do zmian w toku udoskonalenia produktów oraz do zmian konstrukcyjnych lub modernizacji w prezentowanym produkcie. Oprawa spełnia warunki dyrektywy unijnej ROHS 2001/65/UE. Karta techniczna produktu nie jest ofertą handlową. \*Tolerancja parametru wynosi +/- 10%.



Ten produkt podlega zasadom recyklingu sprzętu elektrycznego i elektronicznego



Certyfikat CE - Nr:02/2025