

# TUBA IP69K PC 630MM 5400LM 840 LS2 (1F) DALI SN IK10 36W

PODROBNÁ PRODUKTOVÁ KARTA



## TECHNICKÉ PARAMETRY

<b>Index:</b>	778025
<b>Stupeň těsnosti:</b>	IP69K
<b>Odolnost proti nárazu:</b>	IK10
<b>Jmenovitý výkon svítidla [W]*:</b>	36
<b>Světelný tok svítidla [lm]*:</b>	5400
<b>Teplota barvy [K]:</b>	4000
<b>Index podání barev (Ra) &gt;:</b>	80
<b>SDCM:</b>	3
<b>Třída ochrany:</b>	I
<b>Energetická třída:</b>	C

## VLASTNOSTI PRODUKTU

Tuba IP69K je válcové svítidlo pro speciální úlohy - tam, kde jiná řešení selhávají. Je navrženo pro extrémní podmínky a kombinuje vynikající těsnost, chemickou odolnost a mechanickou trvanlivost. Splnění normy IP69K znamená plnou ochranu proti prachu (IP6X) a úplnou odolnost proti vodě pod extrémně vysokým tlakem (100 barů) při teplotě 80 °C (IPX9K). Díky tomu je svítidlo ideální pro prostory vyžadující intenzivní čištění, včetně použití silných vodních proudů a čistících prostředků. Trubice s krytím IP69K je navržena pro provoz v těch nejnáročnějších podmínkách. Vyrobeno z chemicky odolných materiálů: PMMA a extrémně odolného borosilikátového skla - což zajišťuje mimořádnou odolnost i v agresivním průmyslovém prostředí. Soustružená koncovka z kyselinovzdorné oceli eliminuje riziko koroze a díky odolnosti vůči čpavku a zoonickým plynům je ideální pro chovatelské a zpracovatelské provozy. Díky dekompresnímu ventilu svítidlo snadno odolává rychlým změnám teploty a nejvyšší stupeň odolnosti proti nárazu IK10 (u verze PC) zaručuje spolehlivost v nejnáročnějších provozních podmínkách. Trubice s krytím IP69K dosahuje světelného toku až 194 lm/W, čímž splňuje požadavky nejvyšší energetické třídy A. K dispozici jsou verze s průchozím paprskem, různým rozložením čoček a dvěma délkami (630 a 1220 mm). Verze s UGR<19, UGR<22, UGR<25 navíc poskytují zrakový komfort i v náročných aplikacích. Minimalistický design, snadná instalace a čistota dělají z Tuba IP69K spolehlivé a nadčasové řešení.

## APLIKACE

Ideální pro místa vyžadující pravidelné vysokotlaké čištění, jako jsou myčky aut, čistírny odpadních vod, potravinářské provozy nebo jatka. Vyniká v prostředí s vysokou vlhkostí, teplotami pod bodem mrazu a agresivními výpary - od chladiřen a mrazíren až po houbářské, zvířecí a rostlinné farmy. Díky své vynikající chemické a mechanické odolnosti je spolehlivým řešením pro dílny a servisní kanály. Je také ideální pro průmyslové haly, dopravní cesty a dokonce i jako minimalistické, dekorativní celkové osvětlení v komerčních budovách.

# TUBA IP69K PC 630MM 5400LM 840 LS2 (1F) DALI SN IK10 36W

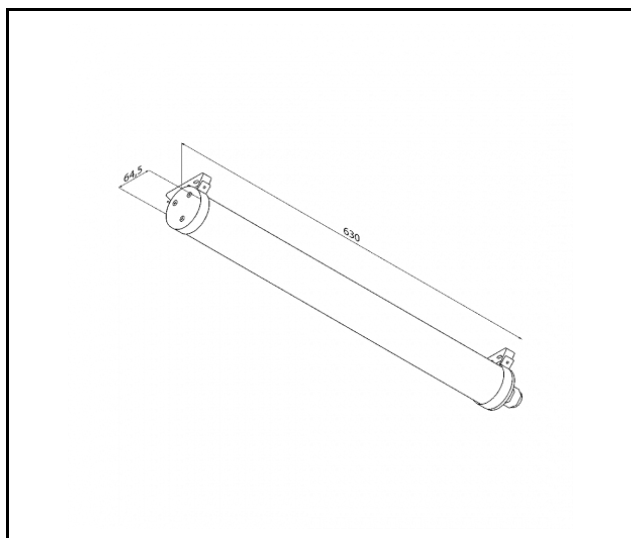
PODROBNÁ PRODUKTOVÁ KARTA

## TABULKA TECHNICKÝCH PARAMETRŮ

<b>Index:</b>	778025	<b>Materiál karoserie:</b>	nerezová ocel
<b>EAN:</b>	5905963778025	<b>Rozměry (V/Š/H/V) [mm]:</b>	697/64,5
<b>Zdroj světla:</b>	LED modul	<b>Instalační rozměry [mm]:</b>	602,5
<b>Jmenovitý výkon svítidla [W]:</b>	36	<b>Odolnost proti nárazu:</b>	IK10
<b>Světelný tok svítidla [lm]:</b>	5400	<b>Stupeň těsnosti:</b>	IP69K
<b>Jmenovité napájecí napětí [V]:</b>	220-240	<b>Montážní verze:</b>	přisazené, závěsné
<b>Frekvence [Hz]:</b>	50-60	<b>Provozní teplota [°C]:</b>	od -40 do +35
<b>Světelná účinnost svítidla [lm/W]:</b>	150	<b>Nastavení úhlu sklonu [°]:</b>	Ano
<b>Energetická třída:</b>	C	<b>DIMM DALI:</b>	ano
<b>Třída ochrany:</b>	I	<b>Typ kabelu:</b>	H05VV-F 5X0,75
<b>Teplota barvy [K]:</b>	4000	<b>Průchozí kabeláž:</b>	LS2
<b>Index podání barev (Ra) &gt;:</b>	80	<b>Připomínky:</b>	Délka vodiče 2 x 1,4m
<b>SDCM:</b>	3	<b>Včetně příslušenství:</b>	držák na stěnu
<b>Životnost LED L70B50 [h]:</b>	125000	<b>Počet kusů na paletě [ks]:</b>	154
<b>Životnost LED L80B10 [h]:</b>	80000	<b>Čistá hmotnost [kg]:</b>	2,200
<b>Životnost LED L90B10 [h] [h]:</b>	38000	<b>Typ vyzařování:</b>	SN
<b>Úhel osvětlení [°]:</b>	65	<b>Záruka [roky]:</b>	5
<b>Přepětová ochrana [kV]:</b>	1	<b>Certifikát CE:</b>	<a href="#">11/2025</a>
<b>Materiál difuzoru:</b>	PC	<b>HACCP:</b>	<a href="#">852/2004</a>
<b>Barva difuzoru:</b>	průhledný	<b>Manuál:</b>	<a href="#">Download PDF</a>
<b>Optika:</b>	lentikulární matrice	<b>Certifikáty ISO:</b>	9001:2015, 14001:2015, 45001:2018, 50001:2018
<b>Materiál optiky:</b>	PC	<b>Příloha LDT:</b>	<a href="#">Download</a>

# TUBA IP69K PC 630MM 5400LM 840 LS2 (1F) DALI SN IK10 36W

PODROBNÁ PRODUKTOVÁ KARTA  
TECHNICKÉ VÝKRESY



# TUBA IP69K PC 630MM 5400LM 840 LS2 (1F) DALI SN IK10 36W

PODROBNÁ PRODUKTOVÁ KARTA

## PŘÍSLUŠENSTVÍ K DISPOZICI

index	NÁZEV
778254	Sada konektorů Tuba IP69K 3P
778261	Sada konektorů Tuba IP69K 5P DALI



Sada konektorů Tuba IP69K  
3P (778254)



Sada konektorů Tuba IP69K 5P  
DALI (778261)

Datum vytvoření karty: 17 únor 2025

Výrobce si vyhrazuje právo na změny v průběhu zdokonalování výrobku a na konstrukční změny nebo modernizaci prezentovaného výrobku. Světlo splňuje požadavky směrnice EU ROHS 2001/65/EU. Produktový list není obchodní nabídkou. \*Tolerance parametrů je +/- 10%.



Tento produkt podléhá pravidlům recyklace elektrické a elektronické zařízení



Certifikát CE - č.: 11/2025