

# TUBA IP69K GLASS 1220MM 10350LM 840 CN IK06 59W

PODROBNÁ PRODUKTOVÁ KARTA



## TECHNICKÉ PARAMETRY

<b>Index:</b>	777790
<b>Stupeň těsnosti:</b>	IP69K
<b>Odolnost proti nárazu:</b>	IK06
<b>Jmenovitý výkon svítidla [W]*:</b>	59
<b>Světelný tok svítidla [lm]*:</b>	10350
<b>Teplota barvy [K]:</b>	4000
<b>Index podání barev (Ra) &gt;:</b>	80
<b>SDCM:</b>	3
<b>Třída ochrany:</b>	I
<b>Energetická třída:</b>	B

## VLASTNOSTI PRODUKTU

Tuba IP69K je válcové svítidlo pro speciální úlohy - tam, kde jiná řešení selhávají. Je navrženo pro extrémní podmínky a kombinuje vynikající těsnost, chemickou odolnost a mechanickou trvanlivost. Splnění normy IP69K znamená plnou ochranu proti prachu (IP6X) a úplnou odolnost proti vodě pod extrémně vysokým tlakem (100 barů) při teplotě 80 °C (IPX9K). Díky tomu je svítidlo ideální pro prostory vyžadující intenzivní čištění, včetně použití silných vodních proudů a čistících prostředků. Trubice s krytím IP69K je navržena pro provoz v těch nejnáročnějších podmínkách. Vyrobeno z chemicky odolných materiálů: PMMA a extrémně odolného borosilikátového skla - což zajišťuje mimořádnou odolnost i v agresivním průmyslovém prostředí. Soustružená koncovka z kyselinovzdorné oceli eliminuje riziko koroze a díky odolnosti vůči čpavku a zoonickým plynům je ideální pro chovatelské a zpracovatelské provozy. Díky dekompresnímu ventilu svítidlo snadno odolává rychlým změnám teploty a nejvyšší stupeň odolnosti proti nárazu IK10 (u verze PC) zaručuje spolehlivost v nejnáročnějších provozních podmínkách. Trubice s krytím IP69K dosahuje světelného toku až 194 lm/W, čímž splňuje požadavky nejvyšší energetické třídy A. K dispozici jsou verze s průchozím paprskem, různým rozložením čoček a dvěma délkami (630 a 1220 mm). Verze s UGR<19, UGR<22, UGR<25 navíc poskytují zrakový komfort i v náročných aplikacích. Minimalistický design, snadná instalace a čistota dělají z Tuba IP69K spolehlivé a nadčasové řešení.

## APLIKACE

Ideální pro místa vyžadující pravidelné vysokotlaké čištění, jako jsou myčky aut, čistírny odpadních vod, potravinářské provozy nebo jatka. Vyniká v prostředí s vysokou vlhkostí, teplotami pod bodem mrazu a agresivními výpary - od chladiřem a mrazířem až po houbářské, zvířecí a rostlinné farmy. Díky své vynikající chemické a mechanické odolnosti je spolehlivým řešením pro dílny a servisní kanály. Je také ideální pro průmyslové haly, dopravní cesty a dokonce i jako minimalistické, dekorativní celkové osvětlení v komerčních budovách.

# TUBA IP69K GLASS 1220MM 10350LM 840 CN IK06 59W

PODROBNÁ PRODUKTOVÁ KARTA

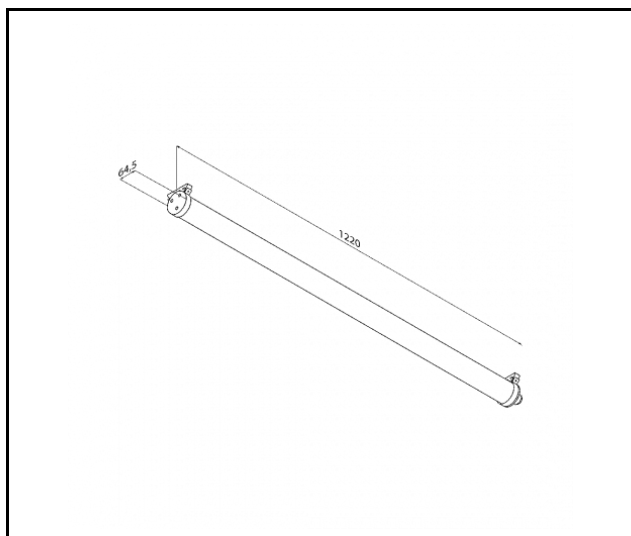
## TABULKA TECHNICKÝCH PARAMETRŮ

Index:	777790	Materiál optiky:	PC
EAN:	5905963777790	Materiál karoserie:	nerezová ocel
Zdroj světla:	LED modul	Rozměry (V/Š/H/V) [mm]:	1250/64.5
Jmenovitý výkon svítidla [W]:	59	Instalační rozměry [mm]:	1195.5
Světelný tok svítidla [lm]:	10350	Odolnost proti nárazu:	IK06
Jmenovité napájecí napětí [V]:	220-240	Stupeň těsnosti:	IP69K
Frekvence [Hz]:	50-60	Montážní verze:	přisazené, závěsné
Světelná účinnost svítidla [lm/W]:	175	Provozní teplota [°C]:	od -40 do +35
Energetická třída:	B	Nastavení úhlu sklonu [°]:	Ano
Třída ochrany:	I	Typ kabelu:	H07RN-F 3x1,5
Teplota barvy [K]:	4000	Průchozí kabeláž:	LS1
Index podání barev (Ra) >:	80	Připomínky:	Délka vodiče 1.4m
SDCM:	3	Včetně příslušenství:	držák na stěnu
Životnost LED L70B50 [h]:	132000	Počet kusů na paletě [ks]:	98
Životnost LED L80B10 [h]:	83000	Čistá hmotnost [kg]:	2.800
Životnost LED L90B10 [h] [h]:	40000	Typ vyzařování:	CN
Úhel osvětlení [°]:	35/67	Záruka [roky]:	5
Přepětová ochrana [kV]:	2	Certifikát CE:	<a href="#">11/2025</a>
Materiál difuzoru:	sklo	Manuál:	<a href="#">Download PDF</a>
Barva difuzoru:	průhledný	Plik LDT:	<a href="#">Download</a>
Optika:	lentikulární matrice		

# TUBA IP69K GLASS 1220MM 10350LM 840 CN IK06 59W

PODROBNÁ PRODUKTOVÁ KARTA

## TECHNICKÉ VÝKRESY



# TUBA IP69K GLASS 1220MM 10350LM 840 CN IK06 59W

PODROBNÁ PRODUKTOVÁ KARTA

## PŘÍSLUŠENSTVÍ K DISPOZICI

index	NÁZEV
778254	Sada konektorů Tuba IP69K 3P
778261	Sada konektorů Tuba IP69K 5P DALI



Sada konektorů Tuba IP69K  
3P (778254)



Sada konektorů Tuba IP69K 5P  
DALI (778261)

Datum vytvoření karty: 17 únor 2025

Výrobce si vyhrazuje právo na změny v průběhu zdokonalování výrobku a na konstrukční změny nebo modernizaci prezentovaného výrobku. Světlo splňuje požadavky směrnice EU ROHS 2001/65/EU. Produktový list není obchodní nabídkou. \*Tolerance parametrů je +/- 10%.



Tento produkt podléhá pravidlům recyklace elektrické a elektronické zařízení



Certifikát CE - č.: 11/2025