

TUBA IP69K GLASS 630MM 1550LM 840 MW IK06 10W

PODROBNÁ PRODUKTOVÁ KARTA



TECHNICKÉ PARAMETRY

| | |
|---------------------------------------|--------|
| Index: | 775895 |
| Stupeň těsnosti: | IP69K |
| Odolnost proti nárazu: | IK06 |
| Jmenovitý výkon svítidla [W]*: | 10 |
| Světelný tok svítidla [lm]*: | 1550 |
| Teplota barvy [K]: | 4000 |
| Index podání barev (Ra) >: | 80 |
| SDCM: | 3 |
| Třída ochrany: | I |
| Energetická třída: | C |

VLASTNOSTI PRODUKTU

Tuba IP69K je válcové svítidlo pro speciální úlohy - tam, kde jiná řešení selhávají. Je navrženo pro extrémní podmínky a kombinuje vynikající těsnost, chemickou odolnost a mechanickou trvanlivost. Splnění normy IP69K znamená plnou ochranu proti prachu (IP6X) a úplnou odolnost proti vodě pod extrémně vysokým tlakem (100 barů) při teplotě 80 °C (IPX9K). Díky tomu je svítidlo ideální pro prostory vyžadující intenzivní čištění, včetně použití silných vodních proudů a čistících prostředků. Trubice s krytím IP69K je navržena pro provoz v těch nejnáročnějších podmínkách. Vyrobeno z chemicky odolných materiálů: PMMA a extrémně odolného borosilikátového skla - což zajišťuje mimořádnou odolnost i v agresivním průmyslovém prostředí. Soustružená koncovka z kyselinovzdorné oceli eliminuje riziko koroze a díky odolnosti vůči čpavku a zoonickým plynům je ideální pro chovatelské a zpracovatelské provozy. Díky dekompresnímu ventilu svítidlo snadno odolává rychlým změnám teploty a nejvyšší stupeň odolnosti proti nárazu IK10 (u verze PC) zaručuje spolehlivost v nejnáročnějších provozních podmínkách. Trubice s krytím IP69K dosahuje světelného toku až 194 lm/W, čímž splňuje požadavky nejvyšší energetické třídy A. K dispozici jsou verze s průchozím paprskem, různým rozložením čoček a dvěma délkami (630 a 1220 mm). Verze s UGR<19, UGR<22, UGR<25 navíc poskytují zrakový komfort i v náročných aplikacích. Minimalistický design, snadná instalace a čistota dělají z Tuba IP69K spolehlivé a nadčasové řešení.

APLIKACE

Ideální pro místa vyžadující pravidelné vysokotlaké čištění, jako jsou myčky aut, čistírny odpadních vod, potravinářské provozy nebo jatka. Vyniká v prostředí s vysokou vlhkostí, teplotami pod bodem mrazu a agresivními výpary - od chladiřen a mrazíren až po houbářské, zvířecí a rostlinné farmy. Díky své vynikající chemické a mechanické odolnosti je spolehlivým řešením pro dílny a servisní kanály. Je také ideální pro průmyslové haly, dopravní cesty a dokonce i jako minimalistické, dekorativní celkové osvětlení v komerčních budovách.

TUBA IP69K GLASS 630MM 1550LM 840 MW IK06 10W

PODROBNÁ PRODUKTOVÁ KARTA

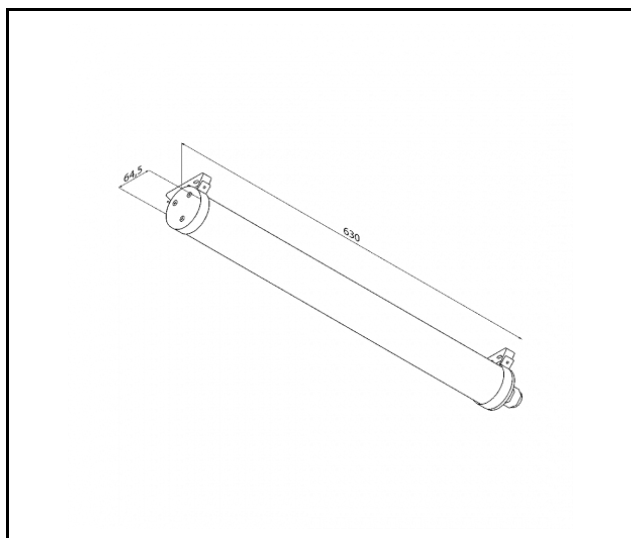
TABULKA TECHNICKÝCH PARAMETRŮ

| | | | |
|------------------------------------|----------------------|----------------------------|--|
| Index: | 775895 | Materiál karoserie: | nerezová ocel |
| EAN: | 5905963775895 | Rozměry (V/Š/H/V) [mm]: | 660/64,5 |
| Zdroj světla: | LED modul | Instalační rozměry [mm]: | 602,5 |
| Jmenovitý výkon svítidla [W]: | 10 | Odolnost proti nárazu: | IK06 |
| Světelný tok svítidla [lm]: | 1550 | Stupeň těsnosti: | IP69K |
| Jmenovité napájecí napětí [V]: | 220-240 | Montážní verze: | přisazené, závěsné |
| Frekvence [Hz]: | 50-60 | Provozní teplota [°C]: | od -30 do +45 |
| Světelná účinnost svítidla [lm/W]: | 155 | Nastavení úhlu sklonu [°]: | Ano |
| Energetická třída: | C | Typ kabelu: | H07RN-F 3x1,5 |
| Třída ochrany: | I | Průchozí kabeláž: | LS1 |
| Teplota barvy [K]: | 4000 | Připomínky: | Délka vodiče 1,4m |
| Index podání barev (Ra) >: | 80 | Včetně příslušenství: | držák na stěnu |
| SDCM: | 3 | Počet kusů na paletě [ks]: | 154 |
| Životnost LED L70B50 [h]: | 139000 | Čistá hmotnost [kg]: | 1,950 |
| Životnost LED L80B10 [h]: | 88000 | Typ vyzařování: | MW |
| Životnost LED L90B10 [h] [h]: | 43000 | Záruka [roky]: | 5 |
| Úhel osvětlení [°]: | 90 | Certifikát CE: | 11/2025 |
| Přepětová ochrana [kV]: | 2 | HACCP: | 852/2004 |
| Materiál difuzoru: | sklo | Manuál: | Download PDF |
| Barva difuzoru: | průhledný | Certifikáty ISO: | 9001:2015, 14001:2015, 45001:2018, 50001:2018 |
| Optika: | lentikulární matrice | Plik LDT: | Download |
| Materiál optiky: | PC | | |

TUBA IP69K GLASS 630MM 1550LM 840 MW IK06 10W

PODROBNÁ PRODUKTOVÁ KARTA

TECHNICKÉ VÝKRESY



TUBA IP69K GLASS 630MM 1550LM 840 MW IK06 10W

PODROBNÁ PRODUKTOVÁ KARTA

PŘÍSLUŠENSTVÍ K DISPOZICI

| index | NÁZEV |
|--------|-----------------------------------|
| 778254 | Sada konektorů Tuba IP69K 3P |
| 778261 | Sada konektorů Tuba IP69K 5P DALI |



Sada konektorů Tuba IP69K
3P (778254)



Sada konektorů Tuba IP69K 5P
DALI (778261)

Datum vytvoření karty: 17 únor 2025

Výrobce si vyhrazuje právo na změny v průběhu zdokonalování výrobku a na konstrukční změny nebo modernizaci prezentovaného výrobku. Světlo splňuje požadavky směrnice EU ROHS 2001/65/EU. Produktový list není obchodní nabídkou. *Tolerance parametrů je +/- 10%.



Tento produkt podléhá pravidlům recyklace elektrické a elektronické zařízení



Certifikát CE - č.: 11/2025