

# TUBA IP69K PMMA 1220MM 8800LM 840 120D IK05 46W

PODROBNÁ PRODUKTOVÁ KARTA



## TECHNICKÉ PARAMETRY

<b>Index:</b>	772047
<b>Stupeň těsnosti:</b>	IP69K
<b>Odolnost proti nárazu:</b>	IK05
<b>Jmenovitý výkon svítidla [W]*:</b>	46
<b>Světelný tok svítidla [lm]*:</b>	8800
<b>Teplota barvy [K]:</b>	4000
<b>Index podání barev (Ra) &gt;:</b>	80
<b>SDCM:</b>	3
<b>Třída ochrany:</b>	I
<b>Energetická třída:</b>	A

## VLASTNOSTI PRODUKTU

Tuba IP69K je válcové svítidlo pro speciální úlohy - tam, kde jiná řešení selhávají. Je navrženo pro extrémní podmínky a kombinuje vynikající těsnost, chemickou odolnost a mechanickou trvanlivost. Splnění normy IP69K znamená plnou ochranu proti prachu (IP6X) a úplnou odolnost proti vodě pod extrémně vysokým tlakem (100 barů) při teplotě 80 °C (IPX9K). Díky tomu je svítidlo ideální pro prostory vyžadující intenzivní čištění, včetně použití silných vodních proudů a čistících prostředků. Trubice s krytím IP69K je navržena pro provoz v těch nejnáročnějších podmínkách. Vyrobeno z chemicky odolných materiálů: PMMA a extrémně odolného borosilikátového skla - což zajišťuje mimořádnou odolnost i v agresivním průmyslovém prostředí. Soustružená koncovka z kyselinovzdorné oceli eliminuje riziko koroze a díky odolnosti vůči čpavku a zoonickým plynům je ideální pro chovatelské a zpracovatelské provozy. Díky dekompresnímu ventilu svítidlo snadno odolává rychlým změnám teploty a nejvyšší stupeň odolnosti proti nárazu IK10 (u verze PC) zaručuje spolehlivost v nejnáročnějších provozních podmínkách. Trubice s krytím IP69K dosahuje světelného toku až 194 lm/W, čímž splňuje požadavky nejvyšší energetické třídy A. K dispozici jsou verze s průchozím paprskem, různým rozložením čoček a dvěma délkami (630 a 1220 mm). Verze s UGR<19, UGR<22, UGR<25 navíc poskytují zrakový komfort i v náročných aplikacích. Minimalistický design, snadná instalace a čistota dělají z Tuba IP69K spolehlivé a nadčasové řešení.

## APLIKACE

Ideální pro místa vyžadující pravidelné vysokotlaké čištění, jako jsou myčky aut, čistírny odpadních vod, potravinářské provozy nebo jatka. Vyniká v prostředí s vysokou vlhkostí, teplotami pod bodem mrazu a agresivními výpary - od chladiřů a mrazíren až po houbářské, zvířecí a rostlinné farmy. Díky své vynikající chemické a mechanické odolnosti je spolehlivým řešením pro dílny a servisní kanály. Je také ideální pro průmyslové haly, dopravní cesty a dokonce i jako minimalistické, dekorativní celkové osvětlení v komerčních budovách.

# TUBA IP69K PMMA 1220MM 8800LM 840 120D IK05 46W

PODROBNÁ PRODUKTOVÁ KARTA

## TABULKA TECHNICKÝCH PARAMETRŮ

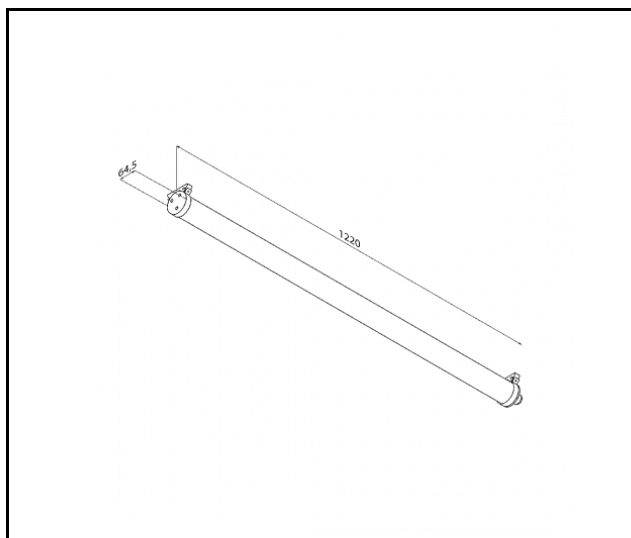
Index:	772047
EAN:	5905963772047
Zdroj světla:	LED modul
Jmenovitý výkon svítidla [W]:	46
Světelný tok svítidla [lm]:	8800
Jmenovité napájecí napětí [V]:	220-240
Frekvence [Hz]:	50-60
Světelná účinnost svítidla [lm/W]:	191
Energetická třída:	A
Třída ochrany:	I
Teplota barvy [K]:	4000
Index podání barev (Ra) >:	80
SDCM:	3
Životnost LED L70B50 [h]:	132000
Životnost LED L80B10 [h]:	83000
Životnost LED L90B10 [h] [h]:	40000
Úhel osvětlení [°]:	120
Přepětová ochrana [kV]:	2
Materiál difuzoru:	PMMA
Barva difuzoru:	průhledný
Materiál karoserie:	nerezová ocel

Rozměry (V/Š/H/V) [mm]:	1250/64.5
Instalační rozměry [mm]:	1195.5
Odolnost proti nárazu:	IK05
Stupeň těsnosti:	IP69K
Montážní verze:	přisazené, závěsné
Provozní teplota [°C]:	od -40 do +35
Nastavení úhlu sklonu [°]:	Ano
Typ kabelu:	H07RN-F 3x1,5
Průchozí kabeláž:	LS1
Připomínky:	Délka vodiče 1.4m
Včetně příslušenství:	držák na stěnu
Počet kusů na paletě [ks]:	98
Čistá hmotnost [kg]:	2.800
Typ vyzařování:	symetrický
Záruka [roky]:	5
Certifikát CE:	<a href="#">11/2025</a>
HACCP:	<a href="#">852/2004</a>
Manuál:	<a href="#">Download PDF</a>
Certifikáty ISO:	9001:2015, 14001:2015, 45001:2018, 50001:2018
Plik LDT:	<a href="#">Download</a>

# TUBA IP69K PMMA 1220MM 8800LM 840 120D IK05 46W

PODROBNÁ PRODUKTOVÁ KARTA

## TECHNICKÉ VÝKRESY



# TUBA IP69K PMMA 1220MM 8800LM 840 120D IK05 46W

PODROBNÁ PRODUKTOVÁ KARTA

## PŘÍSLUŠENSTVÍ K DISPOZICI

index	NÁZEV
778254	Sada konektorů Tuba IP69K 3P
778261	Sada konektorů Tuba IP69K 5P DALI



Sada konektorů Tuba IP69K  
3P (778254)



Sada konektorů Tuba IP69K 5P  
DALI (778261)

Datum vytvoření karty: 17 únor 2025

Výrobce si vyhrazuje právo na změny v průběhu zdokonalování výrobku a na konstrukční změny nebo modernizaci prezentovaného výrobku. Světlo splňuje požadavky směrnice EU ROHS 2001/65/EU. Produktový list není obchodní nabídkou. \*Tolerance parametrů je +/- 10%.



Tento produkt podléhá pravidlům recyklace elektrické a elektronické zařízení



Certifikát CE - č.: 11/2025